



**anlok**

Valves and Fittings  
仪表管阀件

# 仪表管阀件 选型手册

Devotion creates professionalization  
因为专注，所以专业

**A 仪表管接头**

卡套说明 .....	1-3
螺纹说明 .....	4-9
垫片 .....	10-11
双卡套接头 .....	12-57
螺纹接头 .....	58-71
焊接接头 .....	72-88
自动焊接头 .....	89-100

**B 不锈钢管**

仪表管 .....	1-4
-----------	-----

**C 球阀**

B1 系列 通用型球阀 .....	2-11
B2 系列 高性能球阀 .....	12-18
B3 系列 六方棒料球阀 .....	19-21
B4 系列 多用途球阀 .....	22-25
GB1 系列 低压三片式球阀 .....	26-28
GB3 系列 高压三片式球阀 .....	29-33
气动执行机构 .....	34-39

**D 针阀**

N1 系列 四方棒料针阀 .....	2-6
N2 系列 一体锻造针阀 .....	7-10
N3 系列 整体式阀帽针阀 .....	11-13
N4 系列 四方锻件针阀 .....	14-17
N5 系列 拨动开关针阀 .....	18-21
N6 系列 安全阀帽针阀 .....	22-26
N7 系列 非旋转阀杆针阀 .....	27-29

**E 单向阀**

CV 系列 通用型单向阀 .....	3-4
CH 系列 高压型单向阀 .....	5-6
CP 系列 一体式单向阀 .....	7-8
CA 系列 可调节式单向阀 .....	8-10
CPA 系列 一体可调节式单向阀 .....	11-12

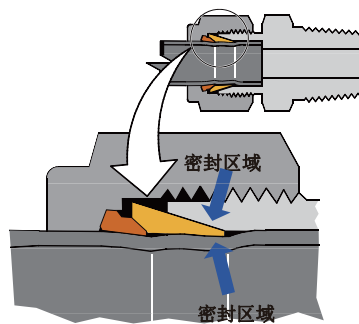
**F 过滤器**

F 系列 直通型过滤器 .....	4-5
TF 系列 T型过滤器 .....	6-7
FW 系列 一体式过滤器 .....	8-9

<b>G 比例卸荷阀</b>		
RL1 系列 低压小流量比例卸荷阀 .....		3-4
RL2 系列 低压大流量比例卸荷阀 .....		5-6
RL3 系列 高压小流量比例卸荷阀 .....		7-9
RL4 系列 高压大流量比例卸荷阀 .....		10-11
<b>H 计量阀</b>		
MV1 系列 通用型计量阀 .....		2
MV2 系列 低压型计量阀 .....		3
MV3 系列 高压型计量阀 .....		4
MV6 系列 低压型计量阀 .....		5
<b>I 压力表阀</b>		
GV1 系列 压力表阀 .....		2-4
<b>J 仪表阀组</b>		
二阀组 .....		3-5
三阀组 .....		5-6
五阀组 .....		7-9
一体式仪表阀组 .....		10
阀组附件 (泄放阀、校准接头) .....		11
<b>K 快速接头</b>		
QC1 系列 通用快速接头 .....		2-7
QC2 系列 全流量快速接头 .....		8-10
QC3 系列 双关断大流量快速接头 .....		11-12
QC4 系列 微型快速接头 .....		13-16
<b>L 金属软管</b>		
HMB 系列 金属内衬金属编织软管 .....		2
HTB、LTB 系列 PTFE内衬金属编织软管 .....		3
<b>M 压力表</b>		
PG 系列 不锈钢压力表 .....		2-4

# 双卡套结构优势

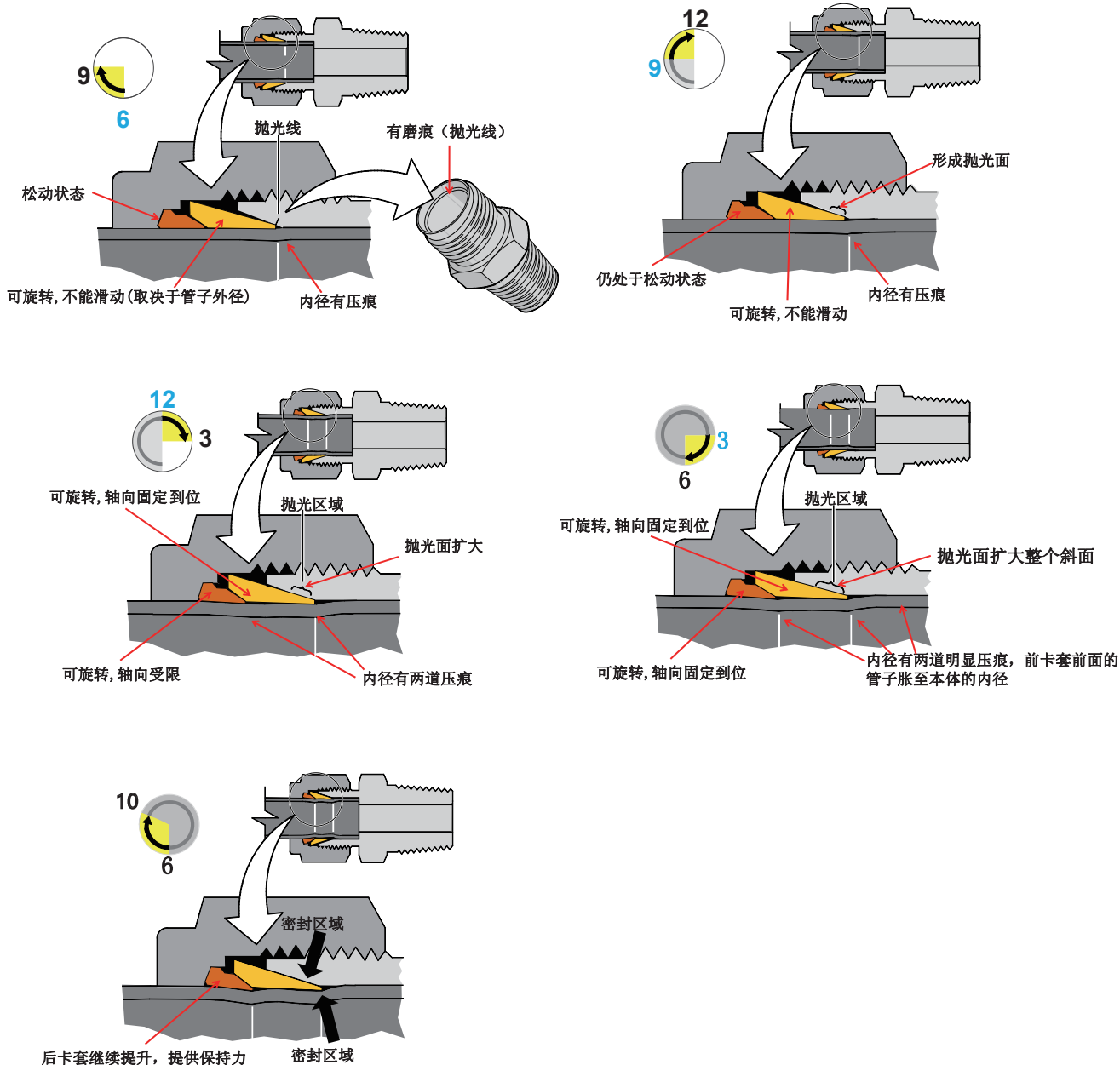
- 卡套接头能提供全金属密封，密封性能更可靠，可适用于高压，真空，振动等多种工况。
- 卡套接头有自动对正功能。
- 严格控制材料成分及机械性能，使接头具有良好的 consistency。
- 经多次拆卸和重复安装后仍能可靠密封，能承受管子的爆破压力而不泄漏，不脱落。
- 卡套螺母内表面镀银处理，以防止金属咬合，有效降低安装时的操作力矩。
- 卡套经过低温渗碳处理，提高机械性能的同时还能保证良好的耐腐蚀性。



双卡套机械式抓紧密封

## 卡套接头的原理和安装过程

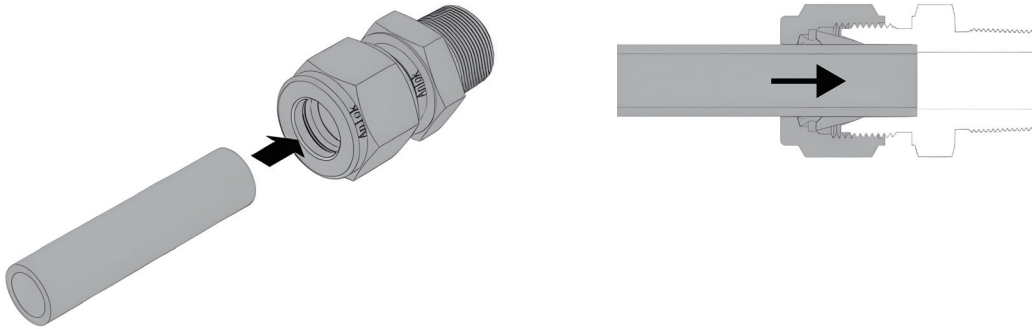
以6mm卡套接头为例



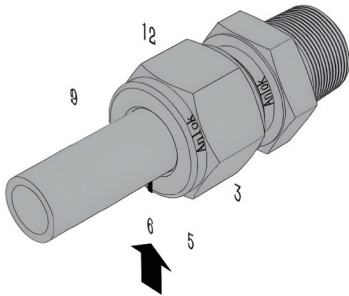
# 双卡套安装说明

## 初次安装的流程

第一步：把卡套管插入接头内，并用手拧紧螺母。

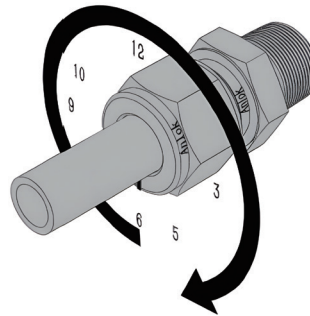


第二步：在6点钟位置给管子做一个标记。



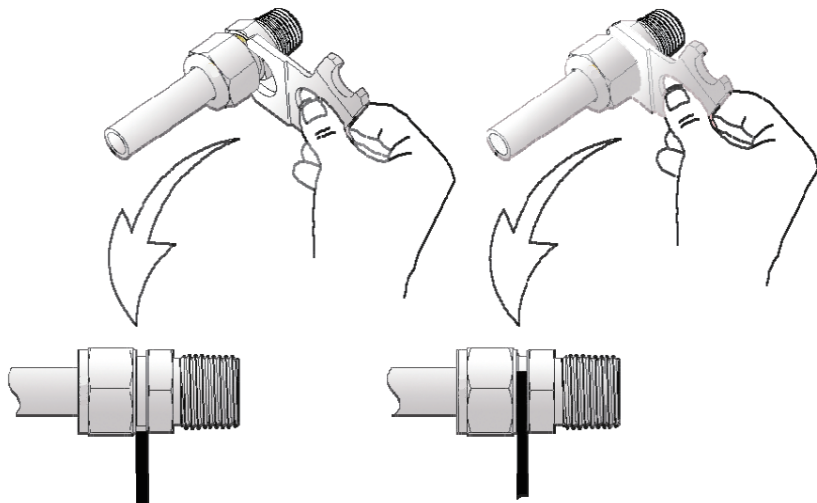
第三步：固定接头本体，用扳手紧固螺母。

1/16 - 3/16 in. ; 2mm - 4mm 需紧固十二分之十一圈，以停在5点钟的位置。  
1/4 - 3/8 in. ; 6 - 10 mm 需紧固一又三分之一圈，以停在10点钟的位置。  
1/2 - 1 in. ; 12 - 25 mm 需紧固一又二分之一圈，以停在12点钟的位置。



## 初次安装的检测

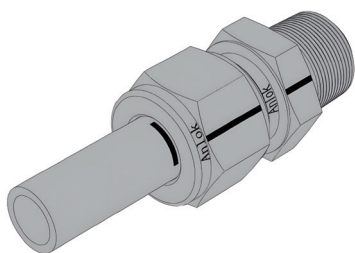
- 把间隙检测规放入螺母和接头本体之间的间隙。
- 如果检测规不能塞进间隙内，则说明接头已经充分紧固。
- 如果检测规能够塞进间隙内，则说明接头需要进一步紧固。



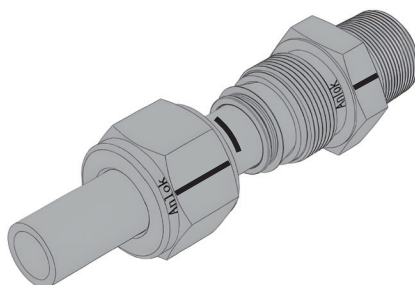
## 重复安装的流程

anlok双卡套接头可以多次拆卸和重装。

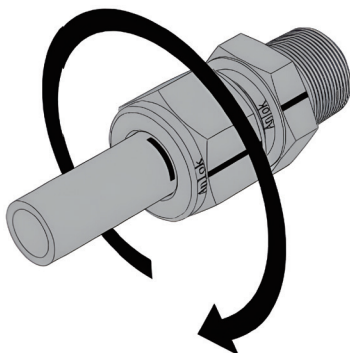
第一步，拆卸接头之前，沿螺母背面在卡套管上作标记；在螺母和接头本体的平面上画一条线，用于保证复装时把螺母转到先前紧固的位置，然后拧松螺母，取下卡套管总成或本体。



第二步，将卡套管总成插入本体，直到前卡套顶在接头本体上。



第三步，牢牢固定接头本体，使用扳手把螺母转到卡套管和螺母及本体平面上的标志指示的先前紧固位置；这时，会感觉到阻力明显增大，再轻轻拧紧螺母，超过之前标志线约30°，复装完成。



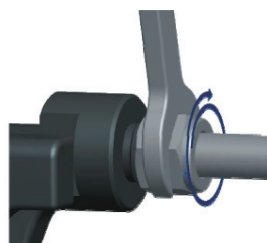
**注意：间隙检测规不能用于复装接头的检测。**

## 预装的流程

当在受限制的地方或是高处手臂不好使力的地方，使用预装工具将使卡套能在更加宽敞和安全的地方进行。使用此工具预装之后，再安装到系统中时，只需要遵循复装规程即可。

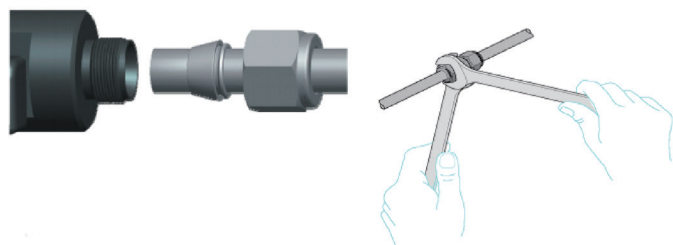
第一步，先把螺母和卡套安装到预装工具上，然后把卡套管插入预装工具内，确保管子顶到预装工具的底部，然后用手拧紧螺母。

按照安装说明中的初次安装的步骤安装。



第二步，拆卸螺母，把带有预装卡套的卡套管插入需要安装的接头内，直到前卡套顶到本体上。

按照复装说明中的步骤，把预装好的卡套管安装到接头本体上。



**注意：**

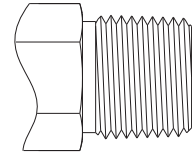
1. 预装器使用寿命有限。使用多次后，请与anlok代表联系进行检查。
2. 预装器每次使用后必须彻底清理干净，避免灰尘，碎屑或其他污物侵入而妨碍预装器的正常工作。

# 螺纹说明

## NPT螺纹

遵照标准 ASME B1.20.1, SAE AS71051

螺纹尺寸	牙数/ in.	参考平面上的直径 (mm)			基准距离	
		大径	中径	小径	长度(mm)	牙数
1/16	27	7.894	7.142	6.389	4.064	4.32
1/8		10.242	9.489	8.737	4.102	4.36
1/4	18	13.616	12.487	11.358	5.785	4.10
3/8		17.055	15.926	14.797	6.096	4.32
1/2	14	21.224	19.772	18.321	8.128	4.48
3/4		26.569	25.117	23.666	8.618	4.75
1	11.5	33.228	31.461	29.694	10.160	4.60
1 1/4		41.985	40.218	38.451	10.668	4.83
1 1/2		48.054	46.287	44.520	10.668	4.83
2		60.092	58.325	56.558	11.065	5.01



牙型角60°  
以英寸为单位测量螺距  
牙底和牙顶的截面是平的  
锥度1: 16

## NPT 螺纹工作压力

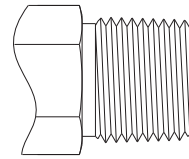
工作压力是在环境温度下以 ANSI/ASME B31.3 为基准。

NPT 螺纹尺寸	316 不锈钢, 碳钢 合金 (600 和 C-276)		黄铜		合金 400		钛		合金 2507 合金 625		6-钼		合金 825	
	阳螺纹	阴螺纹	阳螺纹	阴螺纹	阳螺纹	阴螺纹	阳螺纹	阴螺纹	阳螺纹	阴螺纹	阳螺纹	阴螺纹	阳螺纹	阴螺纹
	psig (bar)	psig (bar)	psig (bar)	psig (bar)	psig (bar)	psig (bar)	psig (bar)	psig (bar)	psig (bar)	psig (bar)	psig (bar)	psig (bar)	psig (bar)	psig (bar)
1/16	11000 (757)	6700 (460)	5500 (378)	3300 (227)	9900 (682)	6000 (413)	8800 (606)	5300 (365)	15000 (1033)	12900 (888)	14900 (1026)	9000 (620)	12800 (881)	7800 (537)
1/8	10000 (690)	6500 (447)	5000 (344)	3200 (220)	9000 (620)	5800 (399)	8000 (551)	5200 (358)	15000 (1033)	12500 (861)	13500 (930)	8800 (606)	11600 (799)	7500 (516)
1/4	8000 (551)	6600 (454)	4000 (275)	3300 (227)	7200 (496)	5900 (406)	6400 (440)	5200 (358)	15000 (1033)	12700 (875)	10800 (744)	8900 (613)	9300 (640)	7600 (523)
3/8	7800 (537)	5300 (365)	3900 (268)	2600 (179)	7000 (482)	4700 (323)	6200 (427)	4200 (289)	15000 (1033)	10200 (702)	10500 (723)	7100 (489)	9000 (620)	6100 (420)
1/2	7700 (530)	4900 (337)	3800 (261)	2400 (165)	6900 (475)	4400 (303)	6100 (420)	3900 (268)	14800 (1019)	9400 (647)	10400 (716)	6600 (454)	8900 (613)	5700 (392)
3/4	7300 (502)	4600 (316)	3600 (248)	2300 (158)	6500 (447)	4100 (282)	5800 (399)	3600 (248)	10000 (689)	8900 (613)	9800 (675)	6200 (427)	8500 (585)	5300 (365)
1	5300 (365)	4400 (303)	2600 (179)	2200 (151)	4700 (323)	3900 (268)	4200 (289)	3500 (241)	10000 (689)	8500 (585)	7100 (489)	5900 (406)	6100 (420)	5100 (351)
1 1/4	6000 (410)	5000 (344)	3000 (200)	2500 (172)	5400 (372)	4500 (310)	4800 (330)	4000 (275)	10000 (689)	9600 (661)	8100 (558)	6700 (461)	6900 (475)	5800 (399)
1 1/2	5000 (344)	4600 (317)	2500 (172)	2300 (158)	4500 (310)	4100 (282)	4000 (275)	3600 (248)	9600 (661)	8900 (613)	6700 (461)	6200 (427)	5800 (399)	5300 (365)
2	3900 (268)	3900 (268)	1900 (130)	1900 (130)	3500 (241)	3500 (241)	3100 (213)	3100 (213)	7500 (516)	7500 (516)	5200 (358)	5200 (358)	4500 (310)	4500 (310)

## ISO 锥螺纹 (R, R1, R2, Rc, RT, PT, BSPT, ZG)

遵照标准 ISO 7-1, EN 10226-1, BS 21, DIN 2999, JIS B0203

螺纹尺寸	牙数/ in.	参考平面上的直径 (mm)			基准距离	
		大径	中径	小径	长度(mm)	牙数
1/16	28	7.723	7.142	6.561	4	4.4
1/8		9.728	9.147	8.566	4	4.4
1/4	19	13.157	12.301	11.445	6	4.5
3/8		16.662	15.806	14.95	6.4	4.8
1/2	14	20.955	19.793	18.631	8.2	4.5
3/4		26.441	25.279	24.117	9.5	5.2
1	11	33.249	31.77	30.291	10.4	4.5
1 1/4		41.91	40.431	38.952	12.7	5.5
1 1/2		47.803	46.324	44.845	12.7	5.5
2		59.614	58.135	56.656	15.9	6.9



牙型角55°  
以英寸为单位测量螺距  
牙底和牙顶的截面是圆弧的  
锥度1: 16

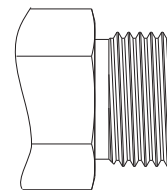
## ISO 锥螺纹工作压力

ISO 锥螺纹的工作压力等同于 NPT 螺纹。

## SAE/MS 直螺纹 (UN, UNJ)

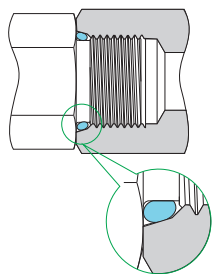
遵照标准 ASME B1.1, SAE J475, ISO R725

螺纹尺寸	牙数/ in.	基本直径 (mm)		
		大径	中径	小径
5/16-24	24	7.938	7.249	6.792
3/8-24	24	9.525	8.837	8.380
7/16-20	20	11.113	10.287	9.738
1/2-20	20	12.700	11.875	11.326
9/16-18	18	14.288	13.325	12.761
3/4-16	16	19.050	18.019	17.330
7/8-14	14	22.225	21.046	20.262
1 1/16-12	12	26.988	25.613	24.719
1 3/16-12	12	30.163	28.788	27.871
1 5/16-12	12	33.338	31.963	31.046
1 5/8-12	12	41.275	39.901	38.984
1 7/8-12	12	47.625	46.251	45.324
2 1/2-12	12	63.500	62.126	61.209



牙型角60°  
以英寸为单位测量螺距  
牙底和牙顶的截面是平的

## SAE/MS 直螺纹密封类型



O型圈密封

## SAE/MS 螺纹工作压力

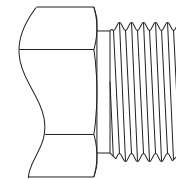
工作压力是在环境温度下以 SAE J1926-3 为基础。

SAE/MS 螺纹 尺寸	316 不锈钢, 碳钢 合金 (600 和 C-276)		黄铜		合金 400		钛	
	位置不可调	位置可调	位置不可调	位置可调	位置不可调	位置可调	位置不可调	位置可调
	psig (bar)	psig (bar)	psig (bar)	psig (bar)	psig (bar)	psig (bar)	psig (bar)	psig (bar)
5/16-24	5075 (350)	5075 (350)	2538 (175)	2538 (175)	4568 (315)	4568 (315)	4061 (280)	4061 (280)
3/8-24		4568 (315)		2277 (157)		4104 (283)		3654 (252)
7/16-20		4060 (280)		2030 (140)		3654 (252)		3248 (224)
1/2-20		4568 (315)		2175 (150)		4104 (283)		3654 (252)
9/16-18		3625 (250)		3045 (210)		1740 (120)		1522 (105)
3/4-16	3045 (210)	2538 (175)	1450 (100)	1261 (87)	2741 (189)	2277 (157)	2436 (168)	2030 (140)
7/8-14	2538 (175)	2030 (140)	1160 (80)	1015 (70)	2277 (157)	1827 (126)	2030 (140)	1624 (112)
1 1/16-12	2030 (140)	1522 (105)	1015 (70)	754 (52)	1827 (126)	1363 (94)	1624 (112)	1218 (84)
1 3/16-12								
1 5/16-12								
1 5/8-12								
1 7/8-12								
2 1/2-12								

## ISO 平行螺纹 (G, RP, PF, BSPP)

遵照标准 ISO 228-1, DIN ISO 228-1, JIS B0202, BS 2779。

螺纹尺寸	牙数/ in.	基本直径 (mm)		
		大径	中径	小径
1/16	28	7.723	7.142	6.561
1/8		9.728	9.147	8.566
1/4	19	13.157	12.301	11.445
3/8		16.662	15.806	14.950
1/2	14	20.955	19.793	18.631
5/8		22.911	21.749	20.587
3/4		26.441	25.279	24.117
7/8		30.201	29.039	27.877
1		33.249	31.770	30.291
1 1/8	11	37.897	36.418	34.939
1 1/4		41.910	40.431	38.952
1 1/2		47.803	46.324	44.845
1 3/4		53.746	52.267	50.788
2		59.614	58.135	56.656



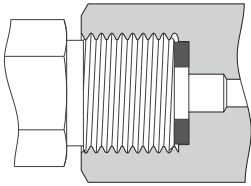
牙型角55°  
以英寸为单位测量螺距  
牙底和牙顶的截面是圆弧的

## ISO 平行螺纹 (位置可调) 工作压力

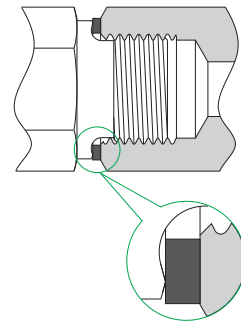
ISO 平行螺纹 尺寸	316 不锈钢, 碳钢 合金 (600 和 C-276)	黄铜	合金 400	钛
	psig (bar)	psig (bar)	psig (bar)	psig (bar)
1/8	4568 (315)	2277 (157)	4104 (283)	3654 (252)
3/16				
1/4				
3/8				
1/2	2320 (160)	1160 (80)	2088 (144)	1856 (128)
3/4				
1				

## ISO 平行螺纹密封类型

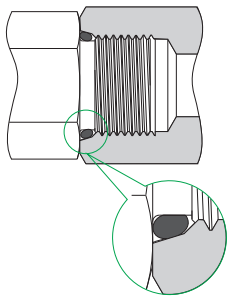
### 1. G阳螺纹, 顶部垫片和FG阴螺纹



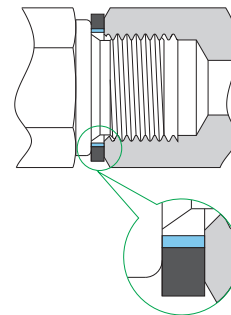
### 2. GB阳螺纹, 根部垫片和FG阴螺纹



### 3. GC阳螺纹, 根部O型圈和FG阴螺纹



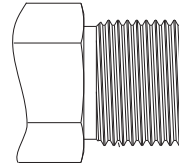
### 4. GA阳螺纹, 根部复合垫片和FG阴螺纹



## 公制螺纹 (M)

遵照标准 ISO 261

螺纹尺寸	牙数/ in.	基本直径 (mm)		
		大径	中径	小径
M6 x 1	1	6.000	5.350	4.917
M8 x 1		8.000	7.350	6.917
M10 x 1		10.000	9.350	8.917
M12 x 1.5	1.5	12.000	11.026	10.376
M14 x 1.5		14.000	13.026	12.376
M16 x 1.5		16.000	15.026	14.376
M18 x 1.5		18.000	17.026	16.376
M20 x 1.5		20.000	19.026	18.376
M22 x 1.5		22.000	21.026	20.376
M24 x 1.5		24.000	23.026	22.376
M27 x 2	2	27.000	25.701	24.835
M30 x 2		30.000	28.701	27.835
M33 x 2		33.000	31.701	30.835
M36 x 2		36.000	34.701	33.835
M39 x 2		39.000	37.701	36.835
M42 x 2		42.000	40.701	39.835
M45 x 2		45.000	43.701	42.835
M48 x 2		48.000	46.701	45.835



牙型角60°  
以毫米为单位测量螺距  
牙底和牙顶的截面是平的

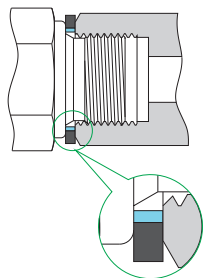
## 公制螺纹工作压力

工作压力是在环境温度下以 ISO 6149-3 为基础。

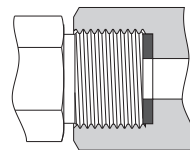
公制螺纹 尺寸	不锈钢和碳钢	
	位置不可调	位置可调
	psig (bar)	psig (bar)
M8 x 1	5800 (400)	4568 (315)
M10 x 1		
M12 x 1.5		
M14 x 1.5		
M16 x 1.5	4568 (315)	3626 (250)
M18 x 1.5		
M22 x 1.5		
M27 x 2		
M30 x 2	2900 (200)	2320 (160)
M33 x 2		
M42 x 2		
M48 x 2		
M60 x 2	2320 (160)	1450 (100)

## 公制螺纹密封形式

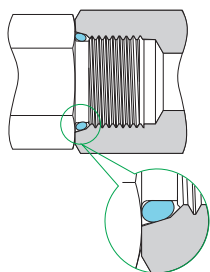
### 1. MRS阳螺纹, 根部复合垫片和MF阴螺纹



### 2. MS阳螺纹, 顶部垫片和MF阴螺纹



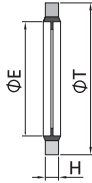
### 3. MST阳螺纹, O型圈和ISO 6149-1阴螺纹



# 垫片

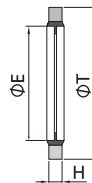
## 尺寸

●尺寸仅供参考，可能会有变动。如不能满足您的技术要求，请咨询anlok销售代表



内圈为丁腈橡胶，外圈为碳钢的复合垫片  
适用于GA阳螺纹根部密封

型号	ISO 平行螺纹尺寸(GA)	尺寸, mm		
		T	E	H
316L-G-2-GA	1/8	16	10.4	2
316L-G-4-GA	1/4	20.6	13.7	2
316L-G-6-GA	3/8	23.9	17.3	2
316L-G-8-GA	1/2	28.7	21.6	2.5
316L-G-12-GA	3/4	35.1	26.9	2.5
316L-G-16-GA	1	42.9	33.8	2.5



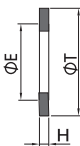
内圈为丁腈橡胶，外圈为碳钢的复合垫片  
适用于MRS公制阳螺纹根部密封

型号	公制螺纹尺寸	尺寸, mm		
		T	E	H
316L-G-M8-MRS	M8 x 1	13	8.7	1
316L-G-M10-MRS	M10 x 1	16	10.7	1.5
316L-G-M12-MRS	M12 x 1.5	18	12.7	1.5
316L-G-M14-MRS	M14 x 1.5	22	14.7	1.5
316L-G-M16-MRS	M16 x 1.5	24	16.7	1.5
316L-G-M18-MRS	M18 x 1.5	26	18.7	1.5
316L-G-M20-MRS	M20 x 1.5	28	20.7	1.5
316L-G-M22-MRS	M22 x 1.5	30	22.7	2
316L-G-M24-MRS	M24 x 1.5	32	24.7	2
316L-G-M27-MRS	M27 x 2	36	27.7	2
316L-G-M30-MRS	M30 x 2	39	30.7	2
316L-G-M33-MRS	M33 x 2	42	33.7	2
316L-G-M36-MRS	M36 x 2	48	37	2.5
316L-G-M39-MRS	M39 x 2	51	40	2.5
316L-G-M42-MRS	M42 x 2	54	43.2	2.5
316L-G-M45-MRS	M45 x 2	57	46	3
316L-G-M48-MRS	M48 x 2	60	49	3



316L不锈钢，铜或PTFE材质垫片  
适用于GB阳螺纹根部密封

型号	ISO 平行螺纹尺寸(GB)	尺寸, mm		
		T	E	H
316L-G-2-GB	1/8	15	9.9	1
316L-G-4-GB	1/4	19.1	13.2	1.5
316L-G-6-GB	3/8	23.1	16.8	1.5
316L-G-8-GB	1/2	26.9	21.1	1.5
316L-G-12-GB	3/4	33	26.7	2
316L-G-16-GB	1	40.1	33.2	2



316L不锈钢，铜或PTFE材质垫片  
适用于G阳螺纹顶部密封

型号	ISO 平行螺纹尺寸(G)	尺寸, mm		
		T	E	H
316L-G-4-G	1/4	10.7	7.6	1.8
316L-G-6-G	3/8	14.2	8.6	2.3
316L-G-8-G	1/2	17.8	9.1	2.5



316L不锈钢, 铜或PTFE材质垫片  
适用于公制阳螺纹顶部密封

型号	公制螺纹尺寸(MS)	尺寸, mm		
		T	E	H
316L-G-M10-MS	M10 x 1	8.3	3.3	1.5
316L-G-M12-MS	M12 x 1.5	9.7	5.4	2
316L-G-M14-MS	M14 x 1.5	11.7	6.4	2
316L-G-M16-MS	M16 x 1.5	13.7	8.4	2
316L-G-M18-MS	M18 x 1.5	15.7	10	2
316L-G-M20-MS	M20 x 1.5	17.6	11.4	2
316L-G-M22-MS	M22 x 1.5	19.6	13.4	2
316L-G-M24-MS	M24 x 1.5	21.6	14.8	2
316L-G-M27-MS	M27 x 2	24	16.9	2.5
316L-G-M30-MS	M30 x 2	27	19.5	2.5
316L-G-M33-MS	M33 x 2	30	21.5	2.5
316L-G-M36-MS	M36 x 2	33	23.5	2.5
316L-G-M39-MS	M39 x 2	36	24.5	2.5
316L-G-M42-MS	M42 x 2	38.9	29.5	2.5
316L-G-M45-MS	M45 x 2	41.9	30	2.5
316L-G-M48-MS	M48 x 2	44.9	32.5	2.5

## 工作温度

密封件	材料	最小温度	最大温度
复合垫片	丁腈橡胶	-25°C (-13°F)	110°C (230°F)
垫片	铜	-198°C (-325°F)	204°C (400°F)
	不锈钢	-254°C (-425°F)	538°C (1000°F)
	PTFE	-54°C (-65°F)	232°C (450°F)
O形圈	丁腈橡胶	-30°C (-22°F)	110°C (230°F)
	碳氟化合物 FKM	-20°C (-4°F)	204°C (400°F)

注: 螺纹端工作温度可能受限于密封带、密封剂、垫片、O形圈。

## 选型说明

代码	材质
316L	316L不锈钢
CU	铜
PT	PTFE

举例: CU-G-2-GA

# 双卡套接头



# 目录

特点 -15

尺寸说明 -15

## 卡套配件



前后卡套组 -15



卡套螺母 -15

## 管帽、堵帽

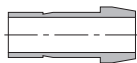


卡套堵帽 -16

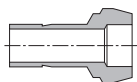


管帽 -16

## 孔口接头

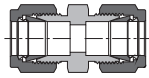


等径端口接头 -17

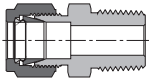


变径端口接头 -17

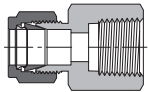
## 直通接头



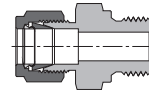
等径卡套直通 -18  
变径卡套直通 -18



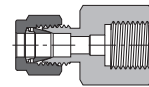
卡套转NPT阳螺纹直通 -20



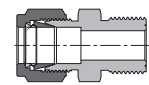
卡套转NPT阴螺纹直通 -22



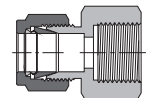
卡套转ISO平行阳螺纹直通 -23



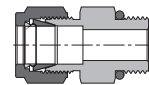
卡套转ISO平行阴螺纹直通 -26



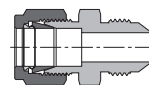
卡套转公制阳螺纹直通 -27



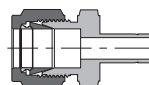
卡套转公制阴螺纹直通 -30



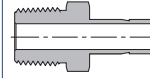
卡套转SAE/MS螺纹直通 -31



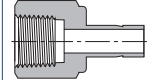
卡套转37°扩口直通 -32



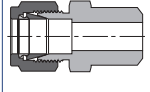
卡套转卡套管直通 -33



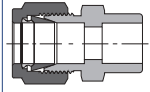
NPT阳螺纹转卡套管直通 -34



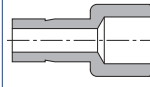
NPT阴螺纹转卡套管直通 -34



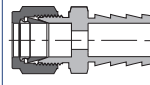
卡套转Pipe管对焊直通 -35



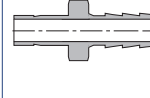
卡套转Tube管插焊直通 -36



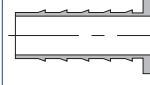
卡套管转Pipe管对焊直通 -36



卡套转软管直通 -36

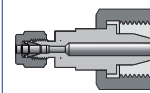


卡套管转软管直通 -36



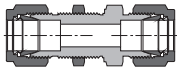
软管插头 -37

## 钢瓶接头

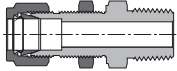


钢瓶接头 -37

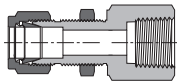
**穿板接头**



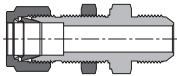
等径卡套穿板  
直通 -38  
变径卡套穿板  
直通 -38



卡套转NPT阳螺纹  
穿板直通 -39

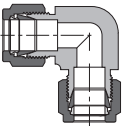


卡套转NPT阴螺纹  
穿板直通 -40

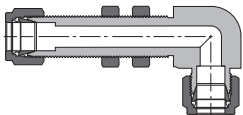


卡套转37°扩口穿板  
直通 -41

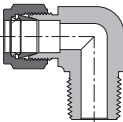
**弯通接头**



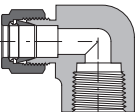
等径卡套弯通 -41  
变径卡套弯通 -42



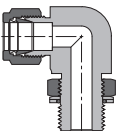
卡套穿板  
弯通 -42



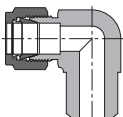
卡套转NPT阳螺纹  
弯通 -43



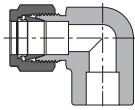
卡套转NPT阴螺纹  
弯通 -44



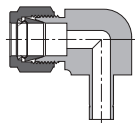
卡套转ISO平行阳螺纹  
可调弯通 -45  
卡套转SAE/MS阳螺纹  
可调弯通 -45



卡套转Pipe管对焊  
弯通 -46

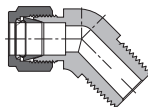


卡套转Tube管插焊  
弯通 -46

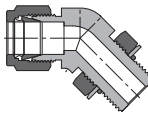


卡套转卡套管  
弯通 -46

**45°弯通接头**

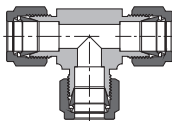


卡套转NPT阳螺纹  
45°弯通 -47

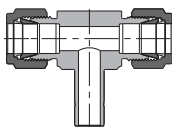


卡套转SAE/MS阳螺纹  
可调45°弯通 -47

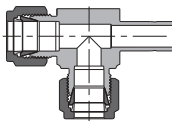
**三通接头**



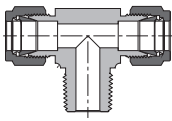
等径卡套三通 -48  
变径卡套三通 -48



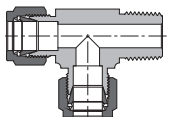
支管卡套管三通 -50



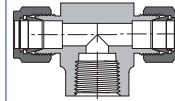
主管卡套管三通 -50



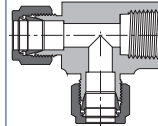
支管NPT阳螺纹卡套  
三通 -51



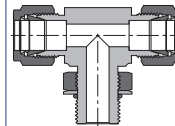
主管NPT阳螺纹卡套  
三通 -51



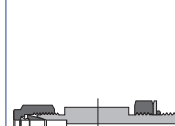
支管NPT阴螺纹  
卡套三通 -52



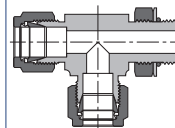
主管NPT阴螺纹  
卡套三通 -52



支管可调  
SAE/MS阳螺纹  
卡套三通 -53



支管可调  
ISO平行阳螺纹  
卡套三通 -53

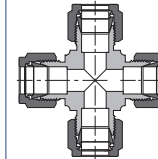


主管可调  
SAE/MS阳螺纹  
卡套三通 -54



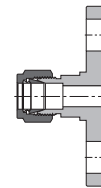
主管可调  
ISO平行阳螺纹  
卡套三通 -54

**四通接头**



等径卡套  
四通 -55

**卡套法兰**



ASME凸面  
法兰 -55  
DIN/GB凸面  
法兰 -56  
EN凸面  
法兰 -56  
JIS凸面  
法兰 -56

**选型说明 -57**

# 双卡套接头

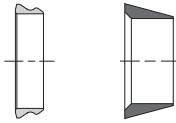
## 特点

- 尺寸范围从1/16"至2"或2mm至50mm，多种接口形式可选。
- 弯头通道圆弧连接，确保流体平稳流动。
- 螺母螺纹镀银，可有效减少与本体螺纹的摩擦系数。
- 经硬化和抛光的螺纹延长了接头的寿命，避免阴阳螺纹的咬合。

## 尺寸说明

- 尺寸仅供参考，可能会有变动。如不能满足您的技术要求，请咨询anlok销售代表

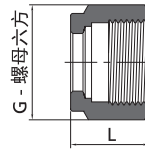
## 双卡套



型号	接管外径 in.
SS-1-SET	1/16
SS-2-SET	1/8
SS-3-SET	3/16
SS-4-SET	1/4
SS-5-SET	5/16
SS-6-SET	3/8
SS-8-SET	1/2
SS-10-SET	5/8
SS-12-SET	3/4
SS-14-SET	7/8
SS-16-SET	1
SS-18-SET	1 1/8
SS-20-SET	1 1/4
SS-24-SET	1 1/2

型号	接管外径 mm
SS-2M-SET	2
SS-3M-SET	3
SS-4M-SET	4
SS-6M-SET	6
SS-8M-SET	8
SS-10M-SET	10
SS-12M-SET	12
SS-14M-SET	14
SS-15M-SET	15
SS-16M-SET	16
SS-18M-SET	18
SS-20M-SET	20
SS-22M-SET	22
SS-25M-SET	25
SS-28M-SET	28
SS-30M-SET	30
SS-32M-SET	32
SS-38M-SET	38

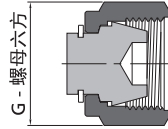
## 卡套螺母



型号	接管外径 in.	尺寸 mm	
		L	G
SS-N-1	1/16	7.9	7.9
SS-N-2	1/8	11.9	11.1
SS-N-3	3/16	11.9	12.7
SS-N-4	1/4	12.7	14.3
SS-N-5	5/16	13.5	15.9
SS-N-6	3/8	14.2	17.5
SS-N-8	1/2	17.5	22.2
SS-N-10	5/8	17.5	25.4
SS-N-12	3/4	17.5	28.6
SS-N-14	7/8	17.5	31.8
SS-N-16	1	20.6	38.1
SS-N-18	1 1/8	30.8	44.5
SS-N-20	1 1/4	31.8	47.6
SS-N-24	1 1/2	38.1	57.2

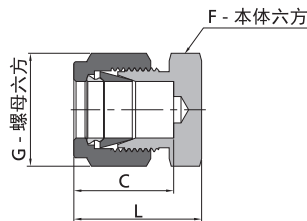
型号	接管外径 mm	尺寸 mm	
		L	G
SS-N-2M	2	11.9	12
SS-N-3M	3	11.9	12
SS-N-4M	4	11.9	12
SS-N-6M	6	12.7	14
SS-N-8M	8	13.5	16
SS-N-10M	10	15.1	19
SS-N-12M	12	17.4	22
SS-N-14M	14	17.4	25
SS-N-15M	15	17.4	25
SS-N-16M	16	17.4	25
SS-N-18M	18	17.4	30
SS-N-20M	20	17.4	32
SS-N-22M	22	17.4	32
SS-N-25M	25	20.6	38
SS-N-28M	28	30.6	46
SS-N-30M	30	32.7	50
SS-N-32M	32	34.4	50
SS-N-38M	38	40.6	60

## 卡套堵帽



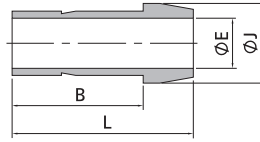
型号	接管外径 in.	尺寸 mm		型号	接管外径 mm	尺寸 mm	
		G				G	
SS-TP-1	1/16	7.9		SS-TP-2M	2	12	
SS-TP-2	1/8	11.1		SS-TP-3M	3	12	
SS-TP-3	3/16	12.7		SS-TP-4M	4	12	
SS-TP-4	1/4	14.3		SS-TP-6M	6	14	
SS-TP-5	5/16	15.9		SS-TP-8M	8	16	
SS-TP-6	3/8	17.5		SS-TP-10M	10	19	
SS-TP-8	1/2	22.2		SS-TP-12M	12	22	
SS-TP-10	5/8	25.4		SS-TP-14M	14	25	
SS-TP-12	3/4	28.6		SS-TP-15M	15	25	
SS-TP-14	7/8	31.8		SS-TP-16M	16	25	
SS-TP-16	1	38.1		SS-TP-18M	18	30	
SS-TP-20	1 1/4	47.6		SS-TP-20M	20	32	
SS-TP-24	1 1/2	57.2		SS-TP-22M	22	32	
				SS-TP-25M	25	38	
				SS-TP-28M	28	46	
				SS-TP-30M	30	50	
				SS-TP-32M	32	50	
				SS-TP-38M	38	60	

## 管帽



型号	接管尺寸 in.	尺寸 mm				型号	接管尺寸 mm	尺寸 mm			
		L	C	G	F			L	C	G	F
SS-TC-1-A	1/16	15	8.6	7.9	7.9	SS-TC-2M-A	2	20.1	12.9	12	12
SS-TC-2-A	1/8	20.1	12.7	11.1	11.1	SS-TC-3M-A	3	20.1	12.9	12	12
SS-TC-3-A	3/16	21.3	13.7	12.7	11.1	SS-TC-4M-A	4	21.3	13.7	12	12
SS-TC-4-A	1/4	23.4	15.2	14.3	12.7	SS-TC-6M-A	6	23.1	15.3	14	14
SS-TC-5-A	5/16	24.4	16.3	15.9	14.3	SS-TC-8M-A	8	24.5	16.2	16	15
SS-TC-6-A	3/8	25.7	16.8	17.5	15.9	SS-TC-10M-A	10	26.6	17.2	19	18
SS-TC-8-A	1/2	29.2	22.9	22.2	20.6	SS-TC-12M-A	12	29.1	22.8	22	22
SS-TC-10-A	5/8	30	24.4	25.4	23.8	SS-TC-14M-A	14	29.9	24.4	25	24
SS-TC-12-A	3/4	31.5	24.4	28.6	27	SS-TC-15M-A	15	29.9	24.4	25	24
SS-TC-14-A	7/8	34	25.9	31.8	30.2	SS-TC-16M-A	16	29.9	24.4	25	24
SS-TC-16-A	1	38.4	31.2	38.1	34.9	SS-TC-18M-A	18	31.4	24.4	30	27
SS-TC-18-A	1 1/8	38.4	36.7	44.5	41.3	SS-TC-20M-A	20	34	26	32	30
SS-TC-20-A	1 1/4	53.3	41.1	47.6	44.5	SS-TC-22M-A	22	34	26	32	30
SS-TC-24-A	1 1/2	64.5	50	57.2	54	SS-TC-25M-A	25	38.5	31.3	38	35
						SS-TC-28M-A	28	48.5	36.6	46	41
						SS-TC-30M-A	30	53.4	39.6	50	46
						SS-TC-32M-A	32	55.8	42	50	46
						SS-TC-38M-A	38	65.4	49.4	60	55

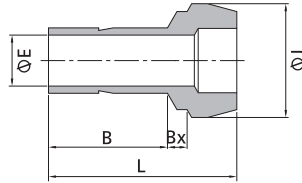
### 等径端口接头



型号	接管外径 in.	尺寸 mm			
		L	B	E	J
SS-P-1	1/16	13.7	10.7	0.8	3.3
SS-P-2	1/8	22.4	15.7	2	6.1
SS-P-4	1/4	24.6	18.8	4.3	9.4
SS-P-5	5/16	25.9	20.1	5.6	10.9
SS-P-6	3/8	26.2	20.3	6.9	12.7
SS-P-8	1/2	35.8	25.9	9.4	15.7
SS-P-10	5/8	41.7	28.1	11.9	20.5
SS-P-12	3/4	41.9	27.7	14.7	22.1
SS-P-16	1	48	34.5	20.3	28.4
SS-P-20	1 1/4	69.1	50.6	25.9	37.4
SS-P-24	1 1/2	88.4	63.6	31.5	47

型号	接管外径 mm	尺寸 mm			
		L	B	E	J
SS-P-3M	3	22.2	15.7	1.9	6
SS-P-6M	6	24.6	18.7	4.1	9
SS-P-8M	8	25.9	20	5.6	11
SS-P-10M	10	26.1	20.2	7.1	13.1
SS-P-12M	12	35.8	26	8.8	15
SS-P-15M	15	37.8	27.6	11.2	19.6
SS-P-16M	16	37.8	27.6	12	20.6
SS-P-18M	18	37.8	27.7	13.9	21
SS-P-20M	20	39.4	29.2	15.5	24.6
SS-P-25M	25	49.3	34.5	19.9	31.2
SS-P-28M	28	63.5	48.3	22.5	34.4
SS-P-30M	30	67.6	52.2	24.3	37.4
SS-P-32M	32	69.7	52.4	26.5	39.4
SS-P-38M	38	81.9	61.4	31.6	45.8

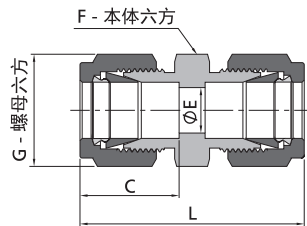
### 变径端口接头



型号	接口尺寸		尺寸 mm				
	端口1 in.	端口2 in.	L	B	E	BX	J
SS-P-2-1	1/8	1/16	17.3	8.6	0.8	2	6.1
SS-P-4-1	1/4	1/16	18	8.6	0.8	3.6	9.4
SS-P-4-2	1/4	1/8	22.6	13.5	2	3.3	9.4
SS-P-6-2	3/8	1/8	23.1	13.5	2	3.8	12.7
SS-P-6-4	3/8	1/4	24.9	15.7	4.3	3.3	12.7
SS-P-8-4	1/2	1/4	29.2	15.7	4.3	3.8	15.7
SS-P-8-6	1/2	3/8	30.5	17.5	6.9	3.3	15.7
SS-P-12-8	3/4	1/2	37.8	23.1	9.4	3.8	22.1
SS-P-16-8	1	1/2	42.9	24.4	9.4	4.8	28.5
SS-P-16-12	1	3/4	43.7	25.9	14.7	4.1	28.5

型号	接口尺寸		尺寸 mm				
	端口1 mm	端口2 mm	L	B	E	BX	J
SS-P-6M-3M	6	3	22.6	13.5	1.9	3.2	9
SS-P-8M-6M	8	6	24.7	15.7	4.1	3.1	11
SS-P-10M-6M	10	6	25	15.7	4.1	3.4	13.1
SS-P-10M-8M	10	8	26.3	17	5.6	3.1	13.1
SS-P-12M-6M	12	6	29.6	15.7	4.1	3.6	15
SS-P-12M-8M	12	8	29.8	16.8	5.6	3.4	15
SS-P-12M-10M	12	10	30.4	17.5	7.1	3.1	15
SS-P-16M-12M	16	12	36.2	23.1	8.8	3.4	19
SS-P-28M-25M	28	25	56.5	33	19.8	8.2	34.3
SS-P-32M-25M	32	25	60.3	33	19.8	9.9	39.5
SS-P-38M-25M	38	25	65.8	33	19.8	12.3	47.1

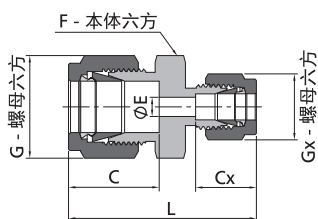
## 等径卡套直通



型号	接口尺寸 in.	尺寸mm				
		L	C	G	F	E
SS-U-1-A	1/16	25.1	8.6	7.9	7.9	1.3
SS-U-2-A	1/8	35.6	12.7	11.1	11.1	2.3
SS-U-3-A	3/16	37.3	13.7	12.7	12.7	3
SS-U-4-A	1/4	40.9	15.2	14.3	12.7	4.8
SS-U-5-A	5/16	42.9	16.2	15.9	14.3	6.4
SS-U-6-A	3/8	45	16.8	17.5	15.9	7.1
SS-U-8-A	1/2	51.3	22.9	22.2	20.6	10.4
SS-U-10-A	5/8	52.1	24.4	25.4	23.9	12.7
SS-U-12-A	3/4	53.6	24.4	28.6	27	15.7
SS-U-14-A	7/8	55.7	25.9	31.8	30.2	18.3
SS-U-16-A	1	64.8	31.2	38.1	34.9	22.4
SS-U-18-A	1 1/8	88.2	36.7	44.5	41.3	24.6
SS-U-20-A	1 1/4	92.2	41.1	47.6	44.5	27.7
SS-U-24-A	1 1/2	108	50	57.2	54	34

型号	接口尺寸 mm	尺寸mm				
		L	C	G	F	E
SS-U-2M-A	2	35.6	12.9	12	12	1.7
SS-U-3M-A	3	35.3	12.9	12	12	2.4
SS-U-4M-A	4	37.3	13.7	12	12	2.4
SS-U-6M-A	6	41	15.3	14	14	4.8
SS-U-8M-A	8	43.2	16.2	16	15	6.4
SS-U-10M-A	10	46.2	17.2	19	18	7.9
SS-U-12M-A	12	51.2	22.8	22	22	9.5
SS-U-14M-A	14	52	24.4	25	24	11.1
SS-U-15M-A	15	52	24.4	25	24	11.9
SS-U-16M-A	16	52	24.4	25	24	12.7
SS-U-18M-A	18	53.5	24.4	30	27	15.1
SS-U-20M-A	20	55	26	32	30	15.9
SS-U-22M-A	22	55	26	32	30	18.3
SS-U-25M-A	25	65	31.3	38	35	21.8
SS-U-28M-A	28	85	36.6	46	41	21.8
SS-U-30M-A	30	92.7	39.6	50	46	26.2
SS-U-32M-A	32	97.3	42	50	46	28.6
SS-U-38M-A	38	113.6	49.4	60	55	33.7

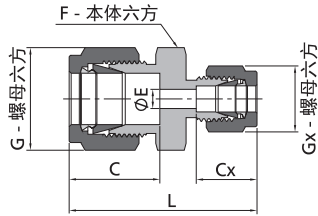
## 变径卡套直通



## 英制转英制

型号	接口尺寸		尺寸 mm						
	端口1	端口2	L	C	G	F	E	CX	GX
SS-U-2/1-A/A	1/8in.	1/16in.	31	12.7	11.1	11.1	1.3	8.6	7.9
SS-U-3/1-A/A	3/16in.	1/16in.	32.3	13.7	12.7	11.1	1.3	8.6	7.9
SS-U-3/2-A/A	3/16in.	1/8in.	36.6	13.7	12.7	11.1	2.3	12.7	11.1
SS-U-4/1-A/A	1/4in.	1/16in.	34.3	15.2	14.3	12.7	1.3	8.6	7.9
SS-U-4/2-A/A	1/4in.	1/8in.	38.6	15.2	14.3	12.7	2.3	12.7	11.1
SS-U-4/3-A/A	1/4in.	3/16in.	39.4	15.2	14.3	12.7	3	13.7	12.7
SS-U-6/1-A/A	3/8in.	1/16in.	36.6	16.8	17.5	15.9	1.3	8.6	7.9
SS-U-6/2-A/A	3/8in.	1/8in.	40.9	16.8	17.5	15.9	2.3	12.7	11.1
SS-U-6/4-A/A	3/8in.	1/4in.	43.2	16.8	17.5	15.9	4.8	15.2	14.3
SS-U-6/5-A/A	3/8in.	5/16in.	44.2	16.8	17.5	15.9	6.4	16.2	15.9
SS-U-8/2-A/A	1/2in.	1/8in.	45.2	22.8	22.2	20.6	2.3	12.7	11.1
SS-U-8/4-A/A	1/2in.	1/4in.	47	22.8	22.2	20.6	4.8	15.2	14.3
SS-U-8/6-A/A	1/2in.	3/8in.	48.5	22.8	22.2	20.6	7.1	16.8	17.5
SS-U-12/4-A/A	3/4in.	1/4in.	49.3	24.4	28.6	27	4.8	15.2	14.3
SS-U-12/6-A/A	3/4in.	3/8in.	50.8	24.4	28.6	27	7.1	16.8	17.5
SS-U-12/8-A/A	3/4in.	1/2in.	53.6	24.4	28.6	27	10.4	22.8	22.2
SS-U-12/10-A/A	3/4in.	5/8in.	53.6	24.4	28.6	27	12.7	24.4	25.4
SS-U-16/8-A/A	1in.	1/2in.	60.5	31.2	38.1	34.9	10.4	22.8	22.2
SS-U-16/12-A/A	1in.	3/4in.	60.5	31.2	38.1	34.9	15.7	24.4	28.6

## 变径卡套直通



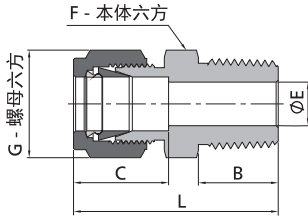
## 公制转公制

型号	接口尺寸		尺寸 mm						
	端口1	端口2	L	C	G	F	E	CX	GX
SS-U-6M/3M-A/A	6mm	3mm	38.6	15.3	14	14	2.4	12.9	12
SS-U-6M/4M-A/A	6mm	4mm	39.4	15.3	14	14	2.4	13.7	12
SS-U-8M/6M-A/A	8mm	6mm	42.3	16.3	16	15	4.8	15.3	14
SS-U-10M/6M-A/A	10mm	6mm	44.5	17.2	19	18	4.8	15.3	14
SS-U-10M/8M-A/A	10mm	8mm	45.1	17.2	19	18	6.4	16.3	16
SS-U-12M/6M-A/A	12mm	6mm	47	22.8	22	22	4.8	15.3	14
SS-U-12M/8M-A/A	12mm	8mm	47.8	22.8	22	22	6.4	16.3	16
SS-U-12M/10M-A/A	12mm	10mm	48.7	22.8	22	22	7.9	17.2	19
SS-U-16M/10M-A/A	16mm	10mm	49.5	24.4	25	24	7.9	17.2	19
SS-U-16M/12M-A/A	16mm	12mm	52	24.4	25	24	9.5	22.8	22
SS-U-18M/12M-A/A	18mm	12mm	53.5	24.4	30	27	9.5	22.8	22
SS-U-25M/18M-A/A	25mm	18mm	61	31.3	38	35	15.1	24.4	30
SS-U-25M/20M-A/A	25mm	20mm	62.3	31.3	38	35	15.9	26	32
SS-U-30M/18M-A/A	30mm	18mm	75.4	39.6	50	46	15.1	24.4	30
SS-U-30M/20M-A/A	30mm	20mm	75.4	39.6	50	46	15.9	26	32
SS-U-30M/25M-A/A	30mm	25mm	80.1	39.6	50	46	21.8	31.3	38
SS-U-32M/18M-A/A	32mm	18mm	77.8	42	50	46	15.1	24.4	30
SS-U-32M/20M-A/A	32mm	20mm	77.8	42	50	46	15.9	26	32
SS-U-32M/25M-A/A	32mm	25mm	82.3	42	50	46	21.8	31.3	38
SS-U-38M/20M-A/A	38mm	20mm	87.5	49.4	60	55	15.9	26	32
SS-U-38M/25M-A/A	38mm	25mm	92	49.4	60	55	21.8	31.3	38
SS-U-38M/30M-A/A	38mm	30mm	104.6	49.4	60	55	26.2	39.6	50

## 公制转英制

型号	接口尺寸		尺寸 mm						
	端口1	端口2	L	C	G	F	E	CX	GX
SS-U-3M/2-A/A	3mm	1/8in.	35.2	12.7	11.1	12	2.3	12.9	12
SS-U-4M/4-A/A	4mm	1/4in.	39.4	15.2	14.3	14	2.4	13.7	12
SS-U-4M/2-A/A	4mm	1/8in.	36.5	13.7	12	2.4	2.4	12.7	11.1
SS-U-6M/4-A/A	6mm	1/4in.	41.2	15.2	14.3	14	4.8	15.3	14
SS-U-6M/6-A/A	6mm	3/8in.	43.7	16.8	17.5	16	4.8	15.3	14
SS-U-6M/8-A/A	6mm	1/2in.	47.7	22.9	22.2	22	4.8	15.3	14
SS-U-6M/2-A/A	6mm	1/8in.	38.5	15.3	14	14	2.4	12.7	11.1
SS-U-8M/6-A/A	8mm	3/8in.	44.5	16.8	17.5	16	6.4	16.2	16
SS-U-8M/4-A/A	8mm	1/4in.	42.3	16.2	16	15	4.8	15.2	14.3
SS-U-10M/8-A/A	10mm	1/2in.	48.9	22.9	22.2	22	7.9	17.2	19
SS-U-10M/2-A/A	10mm	1/8in.	41.8	17.2	19	18	2.4	12.7	11.1
SS-U-10M/4-A/A	10mm	1/4in.	44.5	17.2	19	18	4.8	15.2	14.3
SS-U-10M/6-A/A	10mm	3/8in.	45.9	17.2	19	18	7.1	16.8	17.5
SS-U-12M/6-A/A	12mm	3/8in.	48.4	22.8	22	22	7.1	16.8	17.5
SS-U-12M/8-A/A	12mm	1/2in.	51.4	22.9	22.2	22	9.5	22.8	22
SS-U-12M/12-A/A	12mm	3/4in.	54.2	24.4	28.6	27	9.5	22.8	22
SS-U-15M/8-A/A	15mm	1/2in.	52	24.4	25	24	10.4	22.9	22.2
SS-U-16M/12-A/A	16mm	3/4in.	53.9	24.4	28.6	27	12.7	24.4	25
SS-U-18M/12-A/A	18mm	3/4in.	53.6	24.4	28.6	27	15.1	24.4	30
SS-U-20M/8-A/A	20mm	1/2in.	55	26	32	30	10.4	22.9	22.2
SS-U-25M/16-A/A	25mm	1in.	67.4	31.2	38.1	35	21.8	31.3	38

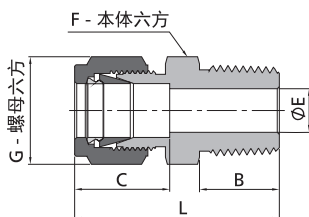
## 英制卡套转NPT阳螺纹直通



注：RC螺纹尺寸与NPT螺纹相同，对应型号中只需把M变为RC，如SS-U-4/4-A/RC

型号	接口类型和尺寸		尺寸 mm					
	端口1 卡套 in.	端口2 MNPT in.	L	B	C	E	G	F
SS-U-1/1-A/M	1/16	1/16	23.9	9.7	8.6	1.3	7.9	7.9
SS-U-1/2-A/M	1/16	1/8	26.2	9.7	8.6	1.3	7.9	11.1
SS-U-1/4-A/M	1/16	1/4	31	14.2	8.6	1.3	7.9	14.3
SS-U-2/1-A/M	1/8	1/16	29.7	9.7	12.7	2.3	11.1	11.1
SS-U-2/2-A/M	1/8	1/8	30.5	9.7	12.7	2.3	11.1	11.1
SS-U-2/4-A/M	1/8	1/4	35.6	14.2	12.7	2.3	11.1	14.3
SS-U-2/6-A/M	1/8	3/8	35.8	14.2	12.7	2.3	11.1	17.5
SS-U-2/8-A/M	1/8	1/2	42.2	19.1	12.7	2.3	11.1	22.2
SS-U-3/1-A/M	3/16	1/16	31.2	9.7	13.7	3	12.7	11.1
SS-U-3/2-A/M	3/16	1/8	31.2	9.7	13.7	3	12.7	11.1
SS-U-3/4-A/M	3/16	1/4	36.3	14.2	13.7	3	12.7	14.3
SS-U-4/1-A/M	1/4	1/16	32.8	9.7	15.2	3	14.3	12.7
SS-U-4/2-A/M	1/4	1/8	32.8	9.7	15.2	4.8	14.3	12.7
SS-U-4/4-A/M	1/4	1/4	37.8	14.2	15.2	4.8	14.3	14.3
SS-U-4/6-A/M	1/4	3/8	38.4	14.2	15.2	4.8	14.3	17.5
SS-U-4/8-A/M	1/4	1/2	44.7	19.1	15.2	4.8	14.3	22.2
SS-U-4/12-A/M	1/4	3/4	46.2	19.1	15.2	4.8	14.3	27
SS-U-5/2-A/M	5/16	1/8	34	9.7	16.3	4.8	15.9	14.3
SS-U-5/4-A/M	5/16	1/4	38.6	9.7	16.3	6.4	15.9	14.3
SS-U-5/6-A/M	5/16	3/8	39.1	14.2	16.3	6.4	15.9	17.5
SS-U-5/8-A/M	5/16	1/2	45.5	19.1	16.3	6.4	15.9	22.2
SS-U-6/2-A/M	3/8	1/8	35.3	9.7	16.8	4.8	17.5	15.9
SS-U-6/4-A/M	3/8	1/4	39.9	14.2	16.8	7.1	17.5	15.9
SS-U-6/6-A/M	3/8	3/8	39.9	14.2	16.8	7.1	17.5	17.5
SS-U-6/8-A/M	3/8	1/2	46.2	19.1	16.8	7.1	17.5	22.2
SS-U-6/12-A/M	3/8	3/4	47.8	19.1	16.8	7.1	17.5	27
SS-U-6/16-A/M	3/8	1	54.4	23.9	16.8	7.1	17.5	34.9
SS-U-8/2-A/M	1/2	1/8	38.9	9.7	22.9	4.8	22.2	20.6
SS-U-8/4-A/M	1/2	1/4	43.4	14.2	22.9	7.1	22.2	20.6
SS-U-8/6-A/M	1/2	3/8	43.4	14.2	22.9	9.7	22.2	20.6
SS-U-8/8-A/M	1/2	1/2	49	19.1	22.9	10.4	22.2	22.2
SS-U-8/12-A/M	1/2	3/4	50.5	19.1	22.9	10.4	22.2	27
SS-U-8/16-A/M	1/2	1	57.2	23.9	22.9	10.4	22.2	34.9
SS-U-10/4-A/M	5/8	1/4	44.2	14.2	24.4	7.1	25.4	23.8
SS-U-10/6-A/M	5/8	3/8	44.2	14.2	24.4	9.7	25.4	23.8
SS-U-10/8-A/M	5/8	1/2	49	19.1	24.4	11.9	25.4	23.8
SS-U-10/12-A/M	5/8	3/4	50.5	19.1	24.4	12.7	25.4	27
SS-U-12/6-A/M	3/4	3/8	45.7	14.2	24.4	10.4	28.6	27
SS-U-12/8-A/M	3/4	1/2	50.5	19.1	24.4	11.9	28.6	27
SS-U-12/12-A/M	3/4	3/4	50.5	19.1	24.4	15.7	28.6	27
SS-U-12/16-A/M	3/4	1	57.2	23.9	24.4	15.7	28.6	34.9
SS-U-14/8-A/M	7/8	1/2	50.5	19.1	25.9	11.9	31.8	30.2
SS-U-14/12-A/M	7/8	3/4	50.5	19.1	25.9	15.7	31.8	30.2
SS-U-14/16-A/M	7/8	1	57.2	23.9	25.9	18.3	31.8	34.9
SS-U-16/8-A/M	1	1/2	57.4	19.1	31.2	11.9	38.1	34.9
SS-U-16/12-A/M	1	3/4	57.4	19.1	31.2	15.7	38.1	34.9
SS-U-16/16-A/M	1	1	62.2	23.9	31.2	22.4	38.1	34.9
SS-U-18/16-A/M	1 1/8	1	62.2	23.9	36.7	22.4	44.5	41.3
SS-U-20/16-A/M	1 1/4	1	77.2	23.9	41.1	22.4	47.6	44.5
SS-U-20/20-A/M	1 1/4	1 1/4	77.2	23.9	41.1	27.7	47.6	44.5
SS-U-24/24-A/M	1 1/2	1 1/2	88.9	26.2	50	34	57.2	54

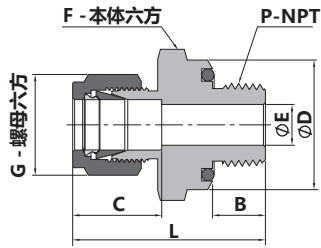
## 公制卡套转NPT阳螺纹直通



注: RC螺纹尺寸与NPT螺纹相同, 对应型号中只需把M变为RC, 如SS-U-6M/4-A/RC

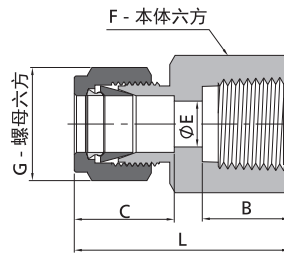
型号	接口类型和尺寸		尺寸 mm					
	端口1 卡套 mm	端口2 MNPT in.	L	B	C	E	G	F
SS-U-2M/2-A/M	2	1/8	30.5	9.7	12.9	1.7	12	12
SS-U-3M/2-A/M	3	1/8	30.5	9.7	12.9	2.4	12	12
SS-U-3M/4-A/M	3	1/4	35.6	14.2	12.9	2.4	12	14
SS-U-4M/2-A/M	4	1/8	31.2	9.7	13.7	2.4	12	12
SS-U-4M/4-A/M	4	1/4	36.3	14.2	13.7	2.4	12	14
SS-U-6M/2-A/M	6	1/8	32.8	9.7	15.3	4.8	14	14
SS-U-6M/4-A/M	6	1/4	37.9	14.2	15.3	4.8	14	14
SS-U-6M/6-A/M	6	3/8	38.4	14.2	15.3	4.8	14	18
SS-U-6M/8-A/M	6	1/2	44.7	19.1	15.3	4.8	14	22
SS-U-8M/2-A/M	8	1/8	34.2	9.7	16.2	4.8	16	15
SS-U-8M/4-A/M	8	1/4	38.7	14.2	16.2	6.4	16	15
SS-U-8M/6-A/M	8	3/8	39.3	14.2	16.2	6.4	16	18
SS-U-8M/8-A/M	8	1/2	45.6	19.1	16.2	6.4	16	22
SS-U-10M/2-A/M	10	1/8	36.3	9.7	17.2	4.8	19	18
SS-U-10M/4-A/M	10	1/4	40.9	14.2	17.2	7.1	19	18
SS-U-10M/6-A/M	10	3/8	40.9	14.2	17.2	7.9	19	18
SS-U-10M/8-A/M	10	1/2	46.5	19.1	17.2	7.9	19	22
SS-U-10M/12-A/M	10	3/4	48	19.1	17.2	7.9	19	27
SS-U-10M/16-A/M	10	1	54.6	23.9	17.2	7.9	19	35
SS-U-12M/2-A/M	12	1/8	38.8	9.7	22.8	4.8	22	22
SS-U-12M/4-A/M	12	1/4	43.4	14.2	22.8	7.1	22	22
SS-U-12M/6-A/M	12	3/8	43.4	14.2	22.8	9.5	22	22
SS-U-12M/8-A/M	12	1/2	49	19.1	22.8	9.5	22	22
SS-U-12M/12-A/M	12	3/4	50.5	19.1	22.8	9.5	22	27
SS-U-14M/2-A/M	14	1/8	39.9	9.7	24.4	4.8	25	24
SS-U-14M/4-A/M	14	1/4	44.1	14.2	24.4	7.1	25	24
SS-U-14M/6-A/M	14	3/8	44.1	14.2	24.4	9.5	25	24
SS-U-14M/8-A/M	14	1/2	49	19.1	24.4	11.1	25	24
SS-U-14M/12-A/M	14	3/4	49.1	19.1	24.4	11.1	25	27
SS-U-15M/8-A/M	15	1/2	49	19.1	24.4	11.9	25	24
SS-U-15M/12-A/M	15	3/4	50.5	19.1	24.4	11.9	25	27
SS-U-15M/16-A/M	15	1	57.1	23.9	24.4	11.9	25	35
SS-U-16M/4-A/M	16	1/4	44.1	14.2	24.4	7.1	25	24
SS-U-16M/6-A/M	16	3/8	44.1	14.2	24.4	9.5	25	24
SS-U-16M/8-A/M	16	1/2	49	19.1	24.4	11.9	25	24
SS-U-16M/12-A/M	16	3/4	50.5	19.1	24.4	12.7	25	27
SS-U-18M/6-A/M	18	3/8	45.6	14.2	24.4	9.5	30	27
SS-U-18M/8-A/M	18	1/2	50.5	19.1	24.4	11.9	30	27
SS-U-18M/12-A/M	18	3/4	50.5	19.1	24.4	15.1	30	27
SS-U-20M/8-A/M	20	1/2	52.3	19.1	26	11.9	32	30
SS-U-20M/12-A/M	20	3/4	52.3	19.1	26	15.9	32	30
SS-U-20M/16-A/M	20	1	57.1	23.9	26	15.9	32	35
SS-U-22M/8-A/M	22	1/2	52.3	19.1	26	11.9	32	30
SS-U-22M/12-A/M	22	3/4	52.3	19.1	26	15.9	32	30
SS-U-22M/16-A/M	22	1	57.1	23.9	26	18.3	32	35
SS-U-25M/8-A/M	25	1/2	57.5	19.1	31.3	11.9	38	35
SS-U-25M/12-A/M	25	3/4	57.5	19.1	31.3	15.9	38	35
SS-U-25M/16-A/M	25	1	62.3	23.9	31.3	21.8	38	35
SS-U-28M/16-A/M	28	1	72.4	23.9	36.6	21.8	46	41
SS-U-28M/20-A/M	28	1 1/4	73.1	23.9	36.6	21.8	46	46
SS-U-30M/20-A/M	30	1 1/4	77.2	23.9	39.6	26.2	50	46
SS-U-32M/20-A/M	32	1 1/4	79.6	23.9	42	28.6	50	46
SS-U-38M/24-A/M	38	1 1/2	91.6	26.2	49.4	33.7	60	55

## 卡套转NPT阳螺纹直通 (阳螺纹根部O型圈密封)



型号	接口类型和尺寸		尺寸 mm						
	端口1 卡套 in.	端口2 NPT螺纹 in.	L	B	C	E	G	F	D
SS-U-2/2-A/OM	1/8	1/8	32.8	7.1	8.6	2.3	11.9	19.1	18.8
SS-U-4/2-A/OM	1/4	1/8	35.1	7.1	15.2	4.8	14.3	19.1	18.8
SS-U-4/4-A/OM	1/4	1/4	38.4	9.7	15.2	4.8	14.3	23.8	23.6
SS-U-6/4-A/OM	3/8	1/4	39.9	9.7	16.8	7.1	17.5	23.8	23.6
SS-U-6/6-A/OM	3/8	3/8	41.4	10.4	16.8	7.1	17.5	28.6	28.4
SS-U-6/8-A/OM	3/8	1/2	47	13.5	16.8	7.1	17.5	33.3	33
SS-U-8/8-A/OM	1/2	1/2	49.8	13.5	22.9	10.4	22.2	33.3	33

## 卡套转NPT阴螺纹直通

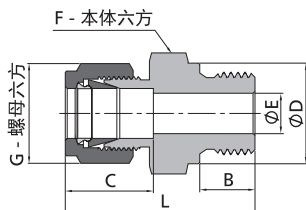


注: RC螺纹尺寸与NPT螺纹相同, 对应型号中只需把F变为FRC, 如SS-U-6M/4-A/FRC

型号	接口类型和尺寸		尺寸 mm						
	端口1 卡套 in.	端口2 FNPT in.	L	B	C	E	G	F	
SS-U-1/1-A/F	1/16	1/16	23.6	9.9	8.6	1.3	7.9	11.1	
SS-U-1/2-A/F	1/16	1/8	24.4	10.4	8.6	1.3	7.9	14.3	
SS-U-2/2-A/F	1/8	1/8	28.7	10.4	12.7	2.3	11.1	14.3	
SS-U-2/4-A/F	1/8	1/4	33.5	15	12.7	2.3	11.1	19.1	
SS-U-3/2-A/F	3/16	1/8	29.7	10.4	13.7	3	12.7	14.3	
SS-U-4/2-A/F	1/4	1/8	31.2	10.4	15.2	4.8	14.3	14.3	
SS-U-4/4-A/F	1/4	1/4	35.8	15	15.2	4.8	14.3	19.1	
SS-U-4/6-A/F	1/4	3/8	37.6	15	15.2	4.8	14.3	22.2	
SS-U-4/8-A/F	1/4	1/2	42.4	19.8	15.2	4.8	14.3	27	
SS-U-5/2-A/F	5/16	1/8	32	10.4	16.3	6.4	15.9	14.3	
SS-U-5/4-A/F	5/16	1/4	36.8	15	16.3	6.4	15.9	19.1	
SS-U-6/2-A/F	3/8	1/8	32.8	10.4	16.8	7.1	17.5	15.9	
SS-U-6/4-A/F	3/8	1/4	37.6	15	16.8	7.1	17.5	19.1	
SS-U-6/6-A/F	3/8	3/8	39.1	15	16.8	7.1	17.5	22.2	
SS-U-6/8-A/F	3/8	1/2	43.9	19.8	16.8	7.1	17.5	27	
SS-U-6/12-A/F	3/8	3/4	47.8	20.6	16.8	7.1	17.5	33.3	
SS-U-8/4-A/F	1/2	1/4	40.4	15	22.9	10.4	22.2	20.6	
SS-U-8/6-A/F	1/2	3/8	41.9	15	22.9	10.4	22.2	22.2	
SS-U-8/8-A/F	1/2	1/2	46.7	19.8	22.9	10.4	22.2	27	
SS-U-8/12-A/F	1/2	3/4	48.3	20.6	22.9	10.4	22.2	33.3	
SS-U-10/6-A/F	5/8	3/8	41.9	15	24.4	12.7	25.4	23.8	
SS-U-10/8-A/F	5/8	1/2	46.7	19.8	24.4	12.7	25.4	27	
SS-U-12/8-A/F	3/4	1/2	46.7	19.8	24.4	15.7	28.6	27	
SS-U-12/12-A/F	3/4	3/4	48.3	20.6	24.4	15.7	28.6	33.3	
SS-U-14/12-A/F	7/8	3/4	49.8	20.6	25.9	18.3	31.8	33.3	
SS-U-16/12-A/F	1	3/4	53.3	20.6	31.2	22.4	38.1	34.9	
SS-U-16/16-A/F	1	1	62.2	25.4	31.2	22.4	38.1	41.3	
SS-U-20/20-A/F	1 1/4	1 1/4	74.7	25.4	41.1	27.7	47.6	54	
SS-U-24/24-A/F	1 1/2	1 1/2	83.8	27.7	50	34	57.2	60.3	

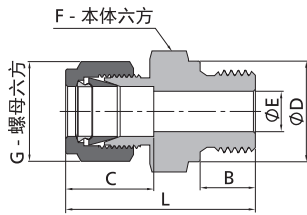
型号	接口类型和尺寸		尺寸 mm						
	端口1 卡套 mm	端口2 FNPT in.	L	B	C	E	G	F	
SS-U-3M/2-A/F	3	1/8	28.7	10.4	12.9	2.4	12	14	
SS-U-3M/4-A/F	3	1/4	33.5	15	12.9	2.4	12	19	
SS-U-4M/2-A/F	4	1/8	29.7	10.4	13.7	2.4	12	14	
SS-U-6M/2-A/F	6	1/8	31.3	10.4	15.3	4.8	14	14	
SS-U-6M/4-A/F	6	1/4	35.8	15	15.3	4.8	14	19	
SS-U-6M/6-A/F	6	3/8	37.7	15	15.3	4.8	14	22	
SS-U-6M/8-A/F	6	1/2	42.5	19.8	15.3	4.8	14	27	
SS-U-8M/2-A/F	8	1/8	32.1	10.4	16.2	6.4	16	15	
SS-U-8M/4-A/F	8	1/4	37	15	16.2	6.4	16	19	
SS-U-8M/6-A/F	8	3/8	38.5	15	16.2	6.4	16	22	
SS-U-8M/8-A/F	8	1/2	43.3	19.8	16.2	6.4	16	27	
SS-U-10M/2-A/F	10	1/8	33	10.4	17.2	7.9	19	18	
SS-U-10M/4-A/F	10	1/4	37.8	15	17.2	7.9	19	19	
SS-U-10M/6-A/F	10	3/8	39.4	15	17.2	7.9	19	22	
SS-U-10M/8-A/F	10	1/2	44.2	19.8	17.2	7.9	19	27	
SS-U-12M/4-A/F	12	1/4	40.3	15	22.8	9.5	22	22	
SS-U-12M/6-A/F	12	3/8	41.9	15	22.8	9.5	22	22	
SS-U-12M/8-A/F	12	1/2	46.7	19.8	22.8	9.5	22	27	
SS-U-12M/12-A/F	12	3/4	49.1	20.6	22.8	9.5	22	35	
SS-U-14M/12-A/F	14	3/4	49.7	20.6	24.4	11.1	25	35	
SS-U-15M/8-A/F	15	1/2	46.7	19.8	24.4	11.9	25	27	
SS-U-16M/6-A/F	16	3/8	41.9	15	24.4	12.7	25	27	
SS-U-16M/8-A/F	16	1/2	46.9	19.8	24.4	12.7	25	27	
SS-U-20M/8-A/F	20	1/2	47.9	19.8	26	15.9	32	30	
SS-U-20M/12-A/F	20	3/4	49.7	20.6	26	15.9	32	35	
SS-U-22M/12-A/F	22	3/4	49.7	20.6	26	18.3	32	35	
SS-U-22M/16-A/F	22	1	57.9	25.4	26	18.3	32	41	
SS-U-25M/12-A/F	25	3/4	53.4	20.6	31.3	21.8	38	35	
SS-U-25M/16-A/F	25	1	62.3	25.4	31.3	21.8	38	41	

## 公制卡套转ISO平行阳螺纹直通 (阳螺纹根部复合垫片密封)



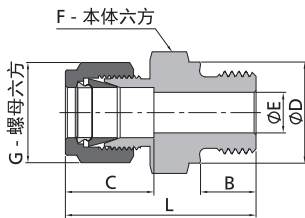
型号	接口类型和尺寸		尺寸 mm						
	端口1 卡套 mm	端口2 ISO平行阳螺纹 in.	L	B	C	E	G	F	D
SS-U-2M/2-A/GA	2	1/8	30	7.1	12.9	1.7	12	14	13.7
SS-U-3M/2-A/GA	3	1/8	30	7.1	12.9	2.4	12	14	13.7
SS-U-3M/4-A/GA	3	1/4	35.3	11.2	12.9	2.4	12	19	18
SS-U-4M/2-A/GA	4	1/8	30.7	7.1	13.7	2.4	12	14	13.7
SS-U-4M/4-A/GA	4	1/4	36	11.2	13.7	2.4	12	19	18
SS-U-6M/2-A/GA	6	1/8	32.3	7.1	15.3	4	14	14	13.7
SS-U-6M/4-A/GA	6	1/4	37.6	11.2	15.3	4.8	14	19	18
SS-U-6M/6-A/GA	6	3/8	38.9	11.2	15.3	4.8	14	22	21.6
SS-U-6M/8-A/GA	6	1/2	44.7	14.2	15.3	4.8	14	27	25.9
SS-U-8M/2-A/GA	8	1/8	33.2	7.1	16.2	4	16	15	13.7
SS-U-8M/4-A/GA	8	1/4	38.5	11.2	16.2	6.4	16	19	18
SS-U-8M/6-A/GA	8	3/8	39.8	11.2	16.2	6.4	16	22	21.6
SS-U-8M/8-A/GA	8	1/2	45.6	14.2	16.2	6.4	16	27	25.9
SS-U-8M/12-A/GA	8	3/4	49.5	15.7	16.2	6.4	16	35	32
SS-U-10M/4-A/GA	10	1/4	39.4	11.2	17.2	5.9	19	19	18
SS-U-10M/6-A/GA	10	3/8	40.6	11.2	17.2	7.9	19	22	21.6
SS-U-10M/8-A/GA	10	1/2	46.5	14.2	17.2	7.9	19	27	25.9
SS-U-12M/4-A/GA	12	1/4	42.6	11.2	22.8	5.9	22	22	18
SS-U-12M/6-A/GA	12	3/8	43.1	11.2	22.8	7.9	22	22	21.6
SS-U-12M/8-A/GA	12	1/2	49	14.2	22.8	9.5	22	27	25.9
SS-U-12M/12-A/GA	12	3/4	52.8	15.7	22.8	9.5	22	35	32
SS-U-14M/4-A/GA	14	1/4	44.2	11.2	24.4	6.4	25	24	18
SS-U-14M/6-A/GA	14	3/8	43.9	11.2	24.4	7.9	25	24	21.6
SS-U-14M/8-A/GA	14	1/2	49	14.2	24.4	11.1	25	27	25.9
SS-U-14M/12-A/GA	14	3/4	52.8	15.7	24.4	11.1	25	35	32
SS-U-15M/6-A/GA	15	3/8	43.9	11.2	24.4	7.9	25	24	21.6
SS-U-15M/8-A/GA	15	1/2	49	14.2	24.4	11.9	25	27	25.9
SS-U-15M/12-A/GA	15	3/4	52.8	15.7	24.4	11.9	25	35	32
SS-U-16M/6-A/GA	16	3/8	43.9	11.2	24.4	7.9	25	24	21.6
SS-U-16M/8-A/GA	16	1/2	49	14.2	24.4	11.9	25	27	25.9
SS-U-16M/12-A/GA	16	3/4	52.8	15.7	24.4	12.7	25	35	32
SS-U-18M/8-A/GA	18	1/2	49	14.2	24.4	11.9	30	27	25.9
SS-U-18M/12-A/GA	18	3/4	52.8	15.7	24.4	15.1	30	35	32
SS-U-20M/8-A/GA	20	1/2	50.5	14.2	26	11.9	32	30	25.9
SS-U-20M/12-A/GA	20	3/4	52.8	15.7	26	15.9	32	35	32
SS-U-22M/12-A/GA	22	3/4	52.8	15.7	26	15.9	32	35	32
SS-U-22M/16-A/GA	22	1	55.3	18.3	26	18.3	32	41	39.1
SS-U-25M/12-A/GA	25	3/4	57.5	15.7	31.3	15.9	38	35	32
SS-U-25M/16-A/GA	25	1	60.1	18.3	31.3	19.8	38	41	39.1
SS-U-28M/16-A/GA	28	1	70.1	18.3	36.6	19.8	46	41	39.1
SS-U-28M/20-A/GA	28	1 1/4	73.9	19.8	36.6	21.8	46	50	49
SS-U-30M/20-A/GA	30	1 1/4	76.5	19.8	39.6	26.2	50	50	49
SS-U-32M/20-A/GA	32	1 1/4	79.2	19.8	42	28.6	50	50	49
SS-U-38M/24-A/GA	38	1 1/2	90.8	20.6	49.4	31.8	60	55	54.7

## 英制卡套转ISO平行阳螺纹直通（阳螺纹根部复合垫片密封）



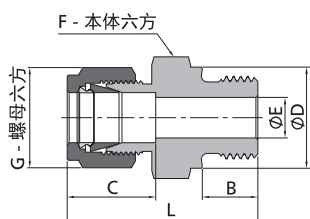
型号	接口类型和尺寸		尺寸 mm						
	端口1 卡套 in.	端口2 ISO平行阳螺纹 in.	L	B	C	E	G	F	D
SS-U-2/2-A/GA	1/8	1/8	30	7.1	12.7	2.3	11.1	14.3	13.7
SS-U-2/4-A/GA	1/8	1/4	35.3	11.2	12.7	2.3	11.1	19.1	18
SS-U-2/6-A/GA	1/8	3/8	36.3	11.2	12.7	2.3	11.1	22.2	21.8
SS-U-4/2-A/GA	1/4	1/8	32.3	7.1	15.2	4	14.3	14.3	13.7
SS-U-4/4-A/GA	1/4	1/4	37.6	11.2	15.2	4.8	14.3	19.1	18
SS-U-4/6-A/GA	1/4	3/8	38.9	11.2	15.2	4.8	14.3	22.2	21.8
SS-U-4/8-A/GA	1/4	1/2	44.7	14.2	15.2	4.8	14.3	27	25.9
SS-U-6/2-A/GA	3/8	1/8	37.8	7.1	16.8	4	17.5	15.9	13.7
SS-U-6/4-A/GA	3/8	1/4	39.1	11.2	16.8	5.9	17.5	19.1	18
SS-U-6/6-A/GA	3/8	3/8	40.4	11.2	16.8	7.1	17.5	22.2	21.8
SS-U-6/8-A/GA	3/8	1/2	46.2	14.2	16.8	7.1	17.5	27	25.9
SS-U-8/4-A/GA	1/2	1/4	42.7	11.2	22.9	5.9	22.2	20.6	18
SS-U-8/6-A/GA	1/2	3/8	43.2	11.2	22.9	7.9	22.2	22.2	21.8
SS-U-8/8-A/GA	1/2	1/2	49	14.2	22.9	10.4	22.2	27	25.9
SS-U-12/8-A/GA	3/4	1/2	49	14.2	24.4	11.9	28.6	27	25.9
SS-U-12/12-A/GA	3/4	3/4	52.9	15.7	24.4	15.7	28.6	33.3	32
SS-U-16/8-A/GA	1	1/2	55.5	14.2	31.2	11.9	38.1	34.9	25.9
SS-U-16/12-A/GA	1	3/4	57.7	15.7	31.2	16	38.1	34.9	32
SS-U-16/16-A/GA	1	1	59.9	18.3	31.2	19.8	38.1	41.3	39.1

## 英制卡套转ISO平行阳螺纹直通（阳螺纹根部垫片或O型圈密封）



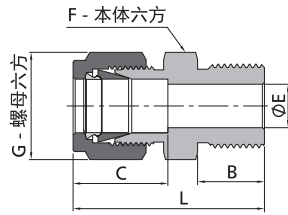
型号	接口类型和尺寸		尺寸 mm						
	端口1 卡套 in.	端口2 ISO平行阳螺纹 in.	L	B	C	E	G	F	D
SS-U-2/2-A/GB	1/8	1/8	30	7.1	12.7	2.3	11.1	14.3	13.7
SS-U-2/4-A/GB	1/8	1/4	35.3	11.2	12.7	2.3	11.1	19.1	18
SS-U-2/6-A/GB	1/8	3/8	36.3	11.2	12.7	2.3	11.1	22.2	21.8
SS-U-4/2-A/GB	1/4	1/8	32.3	7.1	15.2	4	14.3	14.3	13.7
SS-U-4/4-A/GB	1/4	1/4	37.6	11.2	15.2	4.8	14.3	19.1	18
SS-U-4/6-A/GB	1/4	3/8	38.9	11.2	15.2	4.8	14.3	22.2	21.8
SS-U-4/8-A/GB	1/4	1/2	44.7	14.2	15.2	4.8	14.3	27	25.9
SS-U-6/2-A/GB	3/8	1/8	37.8	7.1	16.8	4	17.5	15.9	13.7
SS-U-6/4-A/GB	3/8	1/4	39.1	11.2	16.8	5.9	17.5	19.1	18
SS-U-6/6-A/GB	3/8	3/8	40.4	11.2	16.8	7.1	17.5	22.2	21.8
SS-U-6/8-A/GB	3/8	1/2	46.2	14.2	16.8	7.1	17.5	27	25.9
SS-U-8/4-A/GB	1/2	1/4	42.7	11.2	22.9	5.9	22.2	20.6	18
SS-U-8/6-A/GB	1/2	3/8	43.2	11.2	22.9	7.9	22.2	22.2	21.8
SS-U-8/8-A/GB	1/2	1/2	49	14.2	22.9	10.4	22.2	27	25.9
SS-U-12/8-A/GB	3/4	1/2	49	14.2	24.4	11.9	28.6	27	25.9
SS-U-12/12-A/GB	3/4	3/4	52.9	15.7	24.4	15.7	28.6	33.3	32
SS-U-16/8-A/GB	1	1/2	55.5	14.2	31.2	11.9	38.1	34.9	25.9
SS-U-16/12-A/GB	1	3/4	57.7	15.7	31.2	16	38.1	34.9	32
SS-U-16/16-A/GB	1	1	59.9	18.3	31.2	19.8	38.1	41.3	39.1

## 公制卡套转ISO平行阳螺纹直通 (阳螺纹根部垫片或O型圈密封)



型号	接口类型和尺寸		尺寸 mm						
	端口1 卡套 mm	端口2 ISO平行阳螺纹 in.	L	B	C	E	G	F	D
SS-U-2M/2-A/GB	2	1/8	30	7.1	12.9	1.7	12	14	13.7
SS-U-3M/2-A/GB	3	1/8	30	7.1	12.9	2.4	12	14	13.7
SS-U-3M/4-A/GB	3	1/4	35.3	11.2	12.9	2.4	12	19	18
SS-U-4M/2-A/GB	4	1/8	30.7	7.1	13.7	2.4	12	14	13.7
SS-U-4M/4-A/GB	4	1/4	36	11.2	13.7	2.4	12	19	18
SS-U-6M/2-A/GB	6	1/8	32.3	7.1	15.3	4	14	14	13.7
SS-U-6M/4-A/GB	6	1/4	37.6	11.2	15.3	4.8	14	19	18
SS-U-6M/6-A/GB	6	3/8	38.9	11.2	15.3	4.8	14	22	21.6
SS-U-6M/8-A/GB	6	1/2	44.7	14.2	15.3	4.8	14	27	25.9
SS-U-8M/2-A/GB	8	1/8	33.2	7.1	16.2	4	16	15	13.7
SS-U-8M/4-A/GB	8	1/4	38.5	11.2	16.2	6.4	16	19	18
SS-U-8M/6-A/GB	8	3/8	39.8	11.2	16.2	6.4	16	22	21.6
SS-U-8M/8-A/GB	8	1/2	45.6	14.2	16.2	6.4	16	27	25.9
SS-U-8M/12-A/GB	8	3/4	49.5	15.7	16.2	6.4	16	35	32
SS-U-10M/4-A/GB	10	1/4	39.4	11.2	17.2	5.9	19	19	18
SS-U-10M/6-A/GB	10	3/8	40.6	11.2	17.2	7.9	19	22	21.6
SS-U-10M/8-A/GB	10	1/2	46.5	14.2	17.2	7.9	19	27	25.9
SS-U-12M/4-A/GB	12	1/4	42.6	11.2	22.8	5.9	22	22	18
SS-U-12M/6-A/GB	12	3/8	43.1	11.2	22.8	7.9	22	22	21.6
SS-U-12M/8-A/GB	12	1/2	49	14.2	22.8	9.5	22	27	25.9
SS-U-12M/12-A/GB	12	3/4	52.8	15.7	22.8	9.5	22	35	32
SS-U-14M/4-A/GB	14	1/4	44.2	11.2	24.4	6.4	25	24	18
SS-U-14M/6-A/GB	14	3/8	43.9	11.2	24.4	7.9	25	24	21.6
SS-U-14M/8-A/GB	14	1/2	49	14.2	24.4	11.1	25	27	25.9
SS-U-14M/12-A/GB	14	3/4	52.8	15.7	24.4	11.1	25	35	32
SS-U-15M/6-A/GB	15	3/8	43.9	11.2	24.4	7.9	25	24	21.6
SS-U-15M/8-A/GB	15	1/2	49	14.2	24.4	11.9	25	27	25.9
SS-U-15M/12-A/GB	15	3/4	52.8	15.7	24.4	11.9	25	35	32
SS-U-16M/6-A/GB	16	3/8	43.9	11.2	24.4	7.9	25	24	21.6
SS-U-16M/8-A/GB	16	1/2	49	14.2	24.4	11.9	25	27	25.9
SS-U-16M/12-A/GB	16	3/4	52.8	15.7	24.4	12.7	25	35	32
SS-U-18M/8-A/GB	18	1/2	49	14.2	24.4	11.9	30	27	25.9
SS-U-18M/12-A/GB	18	3/4	52.8	15.7	24.4	15.1	30	35	32
SS-U-20M/8-A/GB	20	1/2	50.5	14.2	26	11.9	32	30	25.9
SS-U-20M/12-A/GB	20	3/4	52.8	15.7	26	15.9	32	35	32
SS-U-22M/12-A/GB	22	3/4	52.8	15.7	26	15.9	32	35	32
SS-U-22M/16-A/GB	22	1	55.3	18.3	26	18.3	32	41	39.1
SS-U-25M/12-A/GB	25	3/4	57.5	15.7	31.3	15.9	38	35	32
SS-U-25M/16-A/GB	25	1	60.1	18.3	31.3	19.8	38	41	39.1
SS-U-28M/16-A/GB	28	1	70.1	18.3	36.6	19.8	46	41	39.1
SS-U-28M/20-A/GB	28	1 1/4	73.9	19.8	36.6	21.8	46	50	49
SS-U-30M/20-A/GB	30	1 1/4	76.5	19.8	39.6	26.2	50	50	49
SS-U-32M/20-A/GB	32	1 1/4	79.2	19.8	42	28.6	50	50	49
SS-U-38M/24-A/GB	38	1 1/2	90.8	20.6	49.4	31.8	60	55	54.7

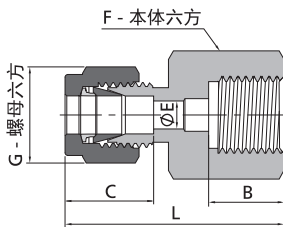
## 卡套转ISO平行阳螺纹直通 (阳螺纹顶部垫片密封)



型号	接口类型和尺寸		尺寸 mm					
	端口1 卡套 in.	端口2 ISO平行阳螺纹 in.	L	B	C	E	G	F
SS-U-4/6-A/G	1/4	3/8	38.4	14.2	15.2	4.8	14.3	17.5
SS-U-6/6-A/G	3/8	3/8	39.9	14.2	16.8	7.1	17.5	17.5

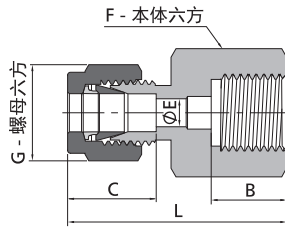
型号	接口类型和尺寸		尺寸 mm					
	端口1 卡套 mm	端口2 ISO平行阳螺纹 in.	L	B	C	E	G	F
SS-U-6M/4-A/G	6	1/4	36.9	12.9	15.3	4.8	14	14
SS-U-6M/6-A/G	6	3/8	39.5	14.2	15.3	4.8	14	18
SS-U-8M/2-A/G	8	1/8	33.9	9.8	16.2	4	16	14
SS-U-8M/4-A/G	8	1/4	37	12.9	16.2	6.4	16	14
SS-U-8M/6-A/G	8	3/8	39.3	14.2	16.2	6.4	16	18
SS-U-8M/8-A/G	8	1/2	45.4	18.8	16.2	6.4	16	22
SS-U-10M/4-A/G	10	1/4	39.5	12.9	17.2	5.9	19	18
SS-U-10M/8-A/G	10	1/2	46.3	18.8	17.2	7.9	19	22
SS-U-12M/6-A/G	12	3/8	44.2	14.2	22.8	7.9	22	22
SS-U-12M/8-A/G	12	1/2	52.1	18.8	22.8	9.5	22	22
SS-U-14M/4-A/G	14	1/4	42.9	12.9	24.4	5.9	25	24
SS-U-16M/6-A/G	16	3/8	43.4	14.2	24.4	7.9	25	24
SS-U-16M/8-A/G	16	1/2	47.9	18.8	24.4	9.5	25	24
SS-U-18M/8-A/G	18	1/2	49.8	18.8	24.4	9.5	30	27

## 英制卡套转ISO平行阴螺纹直通



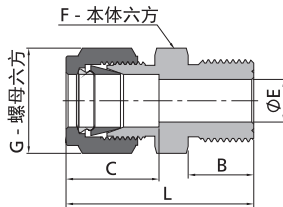
型号	接口类型和尺寸		尺寸 mm					
	端口1 卡套 in.	端口2 ISO平行阴螺纹 in.	L	B	C	E	G	F
SS-U-2/4-A/FG	1/8	1/4	35.3	12.9	12.7	2.3	11.1	19.1
SS-U-2/6-A/FG	1/8	3/8	38.7	14.2	12.7	2.3	11.1	23.8
SS-U-4/4-A/FG	1/4	1/4	37.6	12.9	15.2	4.8	14.3	19.1
SS-U-4/6-A/FG	1/4	3/8	37.6	14.2	15.2	4.8	14.3	23.8
SS-U-4/8-A/FG	1/4	1/2	43.4	18.8	15.2	4.8	14.3	27
SS-U-5/4-A/FG	5/16	1/4	38.4	12.9	16.3	5.6	15.9	19.1
SS-U-5/6-A/FG	5/16	3/8	36.9	14.2	16.3	6.4	15.9	23.8
SS-U-5/8-A/FG	5/16	1/2	40.9	18.8	16.3	7.1	15.9	27
SS-U-6/4-A/FG	3/8	1/4	39.1	12.9	16.8	5.6	17.5	19.1
SS-U-6/6-A/FG	3/8	3/8	38.6	14.2	16.8	6.4	17.5	23.8
SS-U-6/8-A/FG	3/8	1/2	41.9	18.8	16.8	7.1	17.5	27
SS-U-8/4-A/FG	1/2	1/4	41.9	12.9	22.9	5.6	22.2	22.2
SS-U-8/6-A/FG	1/2	3/8	44.5	14.2	22.9	6.4	22.2	23.8
SS-U-8/8-A/FG	1/2	1/2	48.3	18.8	22.9	7.1	22.2	27

## 公制卡套转ISO平行阴螺纹直通



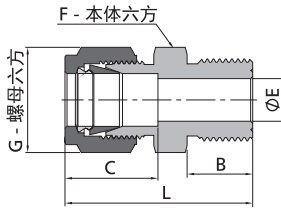
型号	接口类型和尺寸		尺寸 mm					
	端口1 卡套 mm	端口2 ISO平行阴螺纹 in.	L	B	C	E	G	F
SS-U-3M/4-A/FG	3	1/4	35.3	12.9	12.9	2.4	12	19
SS-U-6M/4-A/FG	6	1/4	37.6	12.9	15.3	4.8	14	19
SS-U-6M/6-A/FG	6	3/8	37.6	14.2	15.3	4.8	14	24
SS-U-6M/8-A/FG	6	1/2	43.5	18.8	15.3	4.8	14	27
SS-U-8M/4-A/FG	8	1/4	38.5	12.9	16.2	5.5	16	19
SS-U-8M/6-A/FG	8	3/8	36.2	14.2	16.2	6.4	16	24
SS-U-8M/8-A/FG	8	1/2	41	18.8	16.2	6.4	16	27
SS-U-10M/4-A/FG	10	1/4	39.4	12.9	17.2	5.5	19	19
SS-U-10M/6-A/FG	10	3/8	38.8	14.2	17.2	6.4	19	24
SS-U-10M/8-A/FG	10	1/2	42.1	18.8	17.2	7.9	19	27
SS-U-12M/4-A/FG	12	1/4	41.9	12.9	22.8	5.5	22	22
SS-U-12M/6-A/FG	12	3/8	44.4	14.2	22.8	6.4	22	24
SS-U-12M/8-A/FG	12	1/2	48.2	18.8	22.8	7.1	22	27
SS-U-20M/8-A/FG	20	1/2	54.3	18.8	26	7.1	32	30
SS-U-22M/8-A/FG	22	1/2	54.3	18.8	26	7.1	32	30

## 公制卡套转公制阳螺纹直通 (阳螺纹顶部垫片密封)



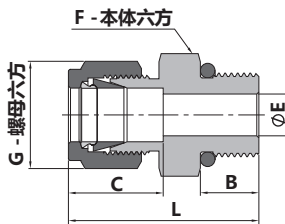
型号	接口类型和尺寸		尺寸 mm					
	端口1 卡套 mm	端口2 公制阳螺纹 mm	L	B	C	E	G	F
SS-U-6M/M6*1-A/MS	6	M6×1	32.4	8	15.3	2	14	14
SS-U-6M/M8*1-A/MS	6	M8×1	35.3	9	15.3	3	14	14
SS-U-6M/M10*1-A/MS	6	M10×1	34.7	11	15.3	4.7	14	14
SS-U-6M/M12*1.5-A/MS	6	M12×1.5	36.4	12	15.3	4.8	14	14
SS-U-6M/M14*1.5-A/MS	6	M14×1.5	36.5	13	15.3	4.8	14	16
SS-U-6M/M16*1.5-A/MS	6	M16×1.5	38.4	14	15.3	4.8	14	18
SS-U-6M/M18*1.5-A/MS	6	M18×1.5	40	15	15.3	4.8	14	19
SS-U-6M/M20*1.5-A/MS	6	M20×1.5	41.7	16	15.3	4.8	14	22
SS-U-8M/M8*1-A/MS	8	M8×1	34.5	9	16.2	3	16	14
SS-U-8M/M10*1-A/MS	8	M10×1	36.6	11	16.2	4.7	16	14
SS-U-8M/M12*1.5-A/MS	8	M12×1.5	36.6	12	16.2	6	16	14
SS-U-8M/M14*1.5-A/MS	8	M14×1.5	37.7	13	16.2	6.4	16	16
SS-U-8M/M20*1.5-A/MS	8	M20×1.5	42.5	16	16.2	6.4	16	22
SS-U-10M/M12*1.5-A/MS	10	M12×1.5	38.7	12	17.2	6	19	18
SS-U-10M/M14*1.5-A/MS	10	M14×1.5	39.7	13	17.2	7.2	19	18
SS-U-10M/M20*1.5-A/MS	10	M20×1.5	43.5	16	17.2	7.9	19	22
SS-U-12M/M12*1.5-A/MS	12	M12×1.5	41.2	12	22.8	6	22	22
SS-U-12M/M16*1.5-A/MS	12	M16×1.5	43.2	14	22.8	8.4	22	22
SS-U-12M/M18*1.5-A/MS	12	M18×1.5	44.2	15	22.8	9.5	22	22
SS-U-12M/M20*1.5-A/MS	12	M20×1.5	45.2	16	22.8	9.5	22	22
SS-U-14M/M14*1.5-A/MS	14	M14×1.5	42.5	13	24.4	7.2	25	24
SS-U-14M/M16*1.5-A/MS	14	M16×1.5	43.9	14	24.4	8.4	25	24
SS-U-14M/M20*1.5-A/MS	14	M20×1.5	45.1	16	24.4	10.8	25	24
SS-U-16M/M20*1.5-A/MS	16	M20×1.5	46.1	16	24.4	10.8	25	24
SS-U-18M/M20*1.5-A/MS	18	M20×1.5	47.5	16	24.4	10.8	30	27
SS-U-18M/M22*1.5-A/MS	18	M22×1.5	48.5	17	24.4	12	30	27
SS-U-20M/M20*1.5-A/MS	20	M20×1.5	49.5	16	26	10.8	32	30
SS-U-22M/M24*1.5-A/MS	22	M24×1.5	50.5	17	26	14.4	32	30
SS-U-25M/M27*2-A/MS	25	M27×2	57	18	31.3	16.1	38	35

## 英制卡套转公制阳螺纹直通 (阳螺纹顶部垫片密封)



型号	接口类型和尺寸		尺寸 mm					
	端口1 卡套 in.	端口2 公制阳螺纹 mm	L	B	C	E	G	F
SS-U-1/M5*0.8-A/MS	1/16	M5×0.8	21.8	8	8.6	1.3	7.9	7.9
SS-U-2/M14*1.5-A/MS	1/8	M14×1.5	34.8	13	12.7	2.3	11.1	15.9
SS-U-2/M16*1.5-A/MS	1/8	M16×1.5	35.8	14	12.7	2.3	11.1	17.5
SS-U-2/M18*1.5-A/MS	1/8	M18×1.5	37.2	15	12.7	2.3	11.1	19.1
SS-U-2/M20*1.5-A/MS	1/8	M20×1.5	38.1	16	12.7	2.3	11.1	22.2
SS-U-4/M14*1.5-A/MS	1/4	M14×1.5	36.9	13	15.2	4.8	14.3	15.9
SS-U-4/M16*1.5-A/MS	1/4	M16×1.5	38.1	14	15.2	4.8	14.3	17.5
SS-U-4/M18*1.5-A/MS	1/4	M18×1.5	39.5	15	15.2	4.8	14.3	19.1
SS-U-4/M20*1.5-A/MS	1/4	M20×1.5	40.7	16	15.2	4.8	14.3	22.2
SS-U-6/M10*1-A/MS	3/8	M10×1.0	36.4	11	16.8	4.8	17.5	15.9
SS-U-6/M14*1.5-A/MS	3/8	M14×1.5	39.3	13	16.8	7.1	17.5	15.9
SS-U-6/M16*1.5-A/MS	3/8	M16×1.5	39.7	14	16.8	7.1	17.5	17.5
SS-U-6/M18*1.5-A/MS	3/8	M18×1.5	41.5	15	16.8	7.1	17.5	19.1
SS-U-6/M20*1.5-A/MS	3/8	M20×1.5	42.3	16	16.8	7.1	17.5	22.2
SS-U-8/M16*1.5-A/MS	1/2	M16×1.5	43.2	14	22.9	8.4	22.2	20.6
SS-U-8/M18*1.5-A/MS	1/2	M18×1.5	43.7	15	22.9	9.6	22.2	20.6
SS-U-8/M20*1.5-A/MS	1/2	M20×1.5	44.9	16	22.9	10.4	22.2	22.2
SS-U-8/M22*1.5-A/MS	1/2	M22×1.5	47	17	22.9	10.4	22.2	23.8

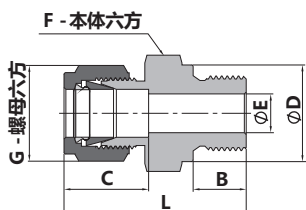
## 卡套转公制阳螺纹直通 (阳螺纹根部O型圈密封)



型号	接口类型和尺寸		尺寸 mm					
	端口1 卡套 in.	端口2 公制阳螺纹 mm	L	B	C	E	G	F
SS-U-4/M14*1.5-A/MST	1/4	M14×1.5	35.2	11	15.2	4.8	14.3	19.1
SS-U-6/M14*1.5-A/MST	3/8	M14×1.5	36.7	11	16.8	7.1	17.5	19.1
SS-U-6/M20*1.5-A/MST	3/8	M20×1.5	41.2	14	16.8	7.1	17.5	27
SS-U-8/M14*1.5-A/MST	1/2	M14×1.5	40.2	11	22.9	7.5	22.2	20.6
SS-U-8/M20*1.5-A/MST	1/2	M20×1.5	44	14	22.9	10.4	22.2	27

型号	接口类型和尺寸		尺寸 mm					
	端口1 卡套 mm	端口2 公制阳螺纹 mm	L	B	C	E	G	F
SS-U-6M/M14*1.5-A/MST	6	M14×1.5	38.7	11	15.3	4.8	14	19
SS-U-10M/M14*1.5-A/MST	10	M14×1.5	40	11	17.2	7.5	19	19
SS-U-10M/M20*1.5-A/MST	10	M20×1.5	41.2	14	17.2	7.9	19	27
SS-U-12M/M14*1.5-A/MST	12	M14×1.5	40.2	11	22.8	7.5	22	22
SS-U-12M/M20*1.5-A/MST	12	M20×1.5	47.2	14	22.8	9.5	22	27

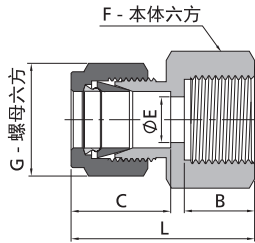
## 卡套转公制阳螺纹直通 (阳螺纹根部复合垫片密封)



型号	接口类型和尺寸		尺寸 mm						
	端口1 卡套 in.	端口2 公制阳螺纹 mm	L	B	C	E	G	F	D
SS-U-2/M14*1.5-A/MRS	1/8	M14×1.5	36.7	12	12.7	2.3	11.1	19.1	19
SS-U-2/M16*1.5-A/MRS	1/8	M16×1.5	37.5	12	12.7	2.3	11.1	22.2	21
SS-U-2/M18*1.5-A/MRS	1/8	M18×1.5	38.5	12	12.7	2.3	11.1	23.8	23
SS-U-2/M20*1.5-A/MRS	1/8	M20×1.5	41.1	14	12.7	2.3	11.1	25.4	25
SS-U-4/M14*1.5-A/MRS	1/4	M14×1.5	38	12	15.2	4.8	14.3	19.1	19
SS-U-4/M16*1.5-A/MRS	1/4	M16×1.5	39.9	12	15.2	4.8	14.3	22.2	21
SS-U-4/M18*1.5-A/MRS	1/4	M18×1.5	40.8	12	15.2	4.8	14.3	23.8	23
SS-U-4/M20*1.5-A/MRS	1/4	M20×1.5	43.6	14	15.2	4.8	14.3	25.4	25
SS-U-6/M14*1.5-A/MRS	3/8	M14×1.5	41.3	12	16.8	7.1	17.5	19.1	19
SS-U-6/M16*1.5-A/MRS	3/8	M16×1.5	41.3	12	16.8	7.1	17.5	22.2	21
SS-U-6/M18*1.5-A/MRS	3/8	M18×1.5	41.8	12	16.8	7.1	17.5	23.8	23
SS-U-6/M20*1.5-A/MRS	3/8	M20×1.5	45.1	14	16.8	7.1	17.5	25.4	25
SS-U-8/M16*1.5-A/MRS	1/2	M16×1.5	44	12	22.8	9	22.2	22.2	21
SS-U-8/M18*1.5-A/MRS	1/2	M18×1.5	44	12	22.9	10	22.2	23.8	23
SS-U-8/M20*1.5-A/MRS	1/2	M20×1.5	47.9	14	22.9	10.4	22.2	25.4	25
SS-U-8/M22*1.5-A/MRS	1/2	M22×1.5	48.5	14	22.9	10.4	22.2	27	27

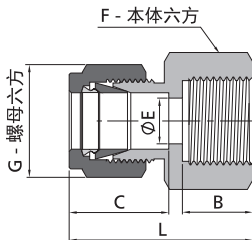
型号	接口类型和尺寸		尺寸 mm						
	端口1 卡套 mm	端口2 公制阳螺纹 mm	L	B	C	E	G	F	D
SS-U-6M/M8*1-A/MRS	6	M8×1	33.3	8	15.3	3	14	14	12
SS-U-6M/M10*1-A/MRS	6	M10×1	33.3	8	15.3	4	14	14	14
SS-U-6M/M12*1.5-A/MRS	6	M12×1.5	38.2	12	15.3	4.8	14	18	17
SS-U-6M/M14*1.5-A/MRS	6	M14×1.5	39.7	12	15.3	4.8	14	22	19
SS-U-8M/M8*1-A/MRS	8	M8×1	34.1	8	16.2	3	16	14	12
SS-U-8M/M10*1-A/MRS	8	M10×1	34.1	8	16.2	5	16	14	14
SS-U-8M/M12*1.5-A/MRS	8	M12×1.5	40.4	12	16.2	6	16	18	17
SS-U-8M/M14*1.5-A/MRS	8	M14×1.5	40.4	12	16.2	6.4	16	19	19
SS-U-10M/M12*1.5-A/MRS	10	M12×1.5	40.7	12	17.2	6	19	18	17
SS-U-10M/M14*1.5-A/MRS	10	M14×1.5	39.5	12	17.2	7.9	19	19	19
SS-U-12M/M16*1.5-A/MRS	12	M16×1.5	45.5	12	22.8	9	22	22	21
SS-U-12M/M20*1.5-A/MRS	12	M20×1.5	48	14	22.8	9.5	22	25	25
SS-U-12M/M22*1.5-A/MRS	12	M22×1.5	47.5	14	22.8	9.5	22	27	27
SS-U-14M/M14*1.5-A/MRS	14	M14×1.5	44.9	12	24.4	8	25	24	19
SS-U-14M/M20*1.5-A/MRS	14	M20×1.5	48	14	24.4	11.1	25	27	25
SS-U-16M/M20*1.5-A/MRS	16	M20×1.5	48	14	24.4	12	25	25	25
SS-U-18M/M20*1.5-A/MRS	18	M20×1.5	48.5	14	24.4	12	30	27	25
SS-U-20M/M20*1.5-A/MRS	20	M20×1.5	50	14	26	12	32	30	25
SS-U-22M/M24*1.5-A/MRS	22	M24×1.5	50.5	14	26	15	32	30	28.8
SS-U-25M/M27*2-A/MRS	25	M27×2	57.5	16	31.3	16.8	38	35	32

## 英制卡套转公制阴螺纹直通



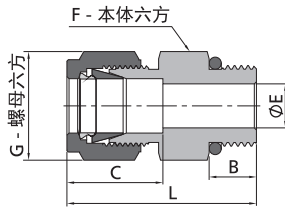
型号	接口类型和尺寸		尺寸 mm					
	端口1 卡套 in.	端口2 公制阴螺纹 mm	L	B	C	E	G	F
SS-U-2/M14*1.5-A/MF	1/8	M14×1.5	31	13	12.7	2.3	11.1	19.1
SS-U-2/M16*1.5-A/MF	1/8	M14×1.5	33.3	14	12.7	2.3	11.1	22.2
SS-U-2/M18*1.5-A/MF	1/8	M18×1.5	34.3	15	12.7	2.3	11.1	25.4
SS-U-2/M20*1.5-A/MF	1/8	M20×1.5	35.3	16	12.7	2.3	11.1	27
SS-U-4/M16*1.5-A/MF	1/4	M16×1.5	35.8	14	15.2	4.8	14.3	22.2
SS-U-4/M18*1.5-A/MF	1/4	M18×1.5	36.8	15	15.2	4.8	14.3	25.4
SS-U-4/M20*1.5-A/MF	1/4	M20×1.5	37.8	16	15.2	4.8	14.3	27
SS-U-6/M14*1.5-A/MF	3/8	M14×1.5	37.1	13	16.8	7.1	17.5	19.1
SS-U-6/M16*1.5-A/MF	3/8	M16×1.5	37.5	14	16.8	7.1	17.5	22.2
SS-U-6/M18*1.5-A/MF	3/8	M18×1.5	38.5	15	16.8	7.1	17.5	25.4
SS-U-6/M20*1.5-A/MF	3/8	M20×1.5	39.5	16	16.8	7.1	17.5	27
SS-U-8/M16*1.5-A/MF	1/2	M16×1.5	41.4	14	22.9	8.4	22.2	22.2
SS-U-8/M18*1.5-A/MF	1/2	M18×1.5	42.4	15	22.9	9.6	22.2	25.4
SS-U-8/M20*1.5-A/MF	1/2	M20×1.5	43.4	16	22.9	10.4	22.2	27
SS-U-8/M22*1.5-A/MF	1/2	M22×1.5	41.9	16	22.9	9.7	22.2	27

## 公制卡套转公制阴螺纹直通



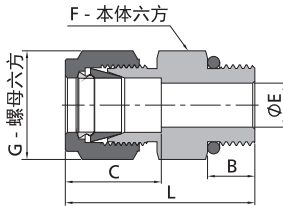
型号	接口类型和尺寸		尺寸 mm					
	端口1 卡套 mm	端口2 公制阴螺纹 mm	L	B	C	E	G	F
SS-U-6M/M10*1-A/MF	6	M10×1	32.7	11	15.3	4.7	14	16
SS-U-6M/M14*1.5-A/MF	6	M14×1.5	36.1	13	15.3	4.8	14	19
SS-U-6M/M20*1.5-A/MF	6	M20×1.5	37.7	16	15.3	4.8	14	27
SS-U-8M/M10*1-A/MF	8	M10×1	33.6	11	16.2	4	16	16
SS-U-8M/M14*1.5-A/MF	8	M14×1.5	35.6	13	16.2	6.4	16	19
SS-U-8M/M20*1.5-A/MF	8	M20×1.5	38.6	16	16.2	6.4	16	27
SS-U-10M/M16*1.5-A/MF	10	M16×1.5	38.1	14	17.2	7.9	19	22
SS-U-12M/M20*1.5-A/MF	12	M20×1.5	44.9	16	22.8	9.5	22	27
SS-U-14M/M10*1-A/MF	14	M10×1	42.5	11	24.4	4	25	24
SS-U-14M/M20*1.5-A/MF	14	M20×1.5	44.9	16	24.4	10.8	25	27
SS-U-14M/M22*1.5-A/MF	14	M22×1.5	45.9	17	24.4	11.1	25	27
SS-U-16M/M20*1.5-A/MF	16	M20×1.5	44.9	16	24.4	10.8	25	27
SS-U-20M/M20*1.5-A/MF	20	M20×1.5	46.5	16	26	10.8	32	30
SS-U-25M/M27*2-A/MF	25	M27×2	54.4	18	31.3	16.1	38	35

## 公制卡套转SAE/MS螺纹直通



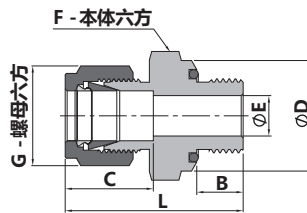
型号	接口类型和尺寸		尺寸 mm					
	端口1 卡套 mm	端口2 SAE/MS阳螺纹 in.	L	B	C	E	G	F
SS-U-6M/9-A/UNF18	6	9/16-18	35.6	9.9	15.3	4.8	14	18
SS-U-10M/9-A/UNF18	10	9/16-18	37.3	9.9	17.2	7.1	19	18
SS-U-10M/3-A/UNF16	10	3/4-16	39.4	11.2	17.2	7.9	19	22
SS-U-12M/7-A/UNF20	12	7/16-20	40.6	9.1	22.8	5.2	22	22
SS-U-12M/9-A/UNF18	12	9/16-18	39.9	9.9	22.8	7.1	22	22

## 英制卡套转SAE/MS螺纹直通



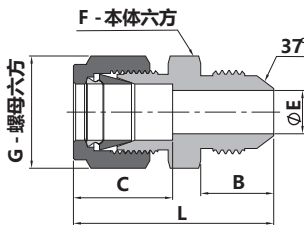
型号	接口类型和尺寸		尺寸 mm					
	端口1 卡套 in.	端口2 SAE/MS阳螺纹 in.	L	B	C	E	G	F
SS-U-1/5-A/UNF24	1/16	5/16-24	23.4	7.6	8.6	1.3	7.9	11.1
SS-U-2/5-A/UNF24	1/8	5/16-24	30	7.6	12.7	2.3	11.1	11.1
SS-U-2/7-A/UNF20	1/8	7/16-20	31.5	9.1	12.7	2.3	11.1	14.3
SS-U-2/9-A/UNF18	1/8	9/16-18	33.3	9.9	12.7	2.3	11.1	17.5
SS-U-3/6-A/UNF24	3/16	3/8-24	30.5	7.6	13.7	3	12.7	12.7
SS-U-4/5-A/UNF24	1/4	5/16-24	32.3	7.6	15.2	3	14.3	12.7
SS-U-4/7-A/UNF20	1/4	7/16-20	34	9.1	15.2	4.8	14.3	14.3
SS-U-4/9-A/UNF18	1/4	9/16-18	35.6	9.9	15.2	4.8	14.3	17.5
SS-U-4/12-A/UNF16	1/4	3/4-16	37.6	11.2	15.2	4.8	14.3	22.2
SS-U-4/14-A/UNF14	1/4	7/8-14	40.6	12.7	15.2	4.8	14.3	25.4
SS-U-5/8-A/UNF20	5/16	1/2-20	34.8	9.1	16.3	6.4	15.9	15.9
SS-U-6/7-A/UNF20	3/8	7/16-20	35.6	9.1	16.8	5.1	17.5	15.9
SS-U-6/9-A/UNF18	3/8	9/16-18	37.1	9.9	16.8	7.1	17.5	17.5
SS-U-6/12-A/UNF16	3/8	3/4-16	39.1	11.2	16.8	7.1	17.5	22.2
SS-U-6/14-A/UNF14	3/8	7/8-14	42.2	12.7	16.8	7.1	17.5	25.4
SS-U-8/9-A/UNF18	1/2	9/16-18	39.1	9.9	22.9	7.1	22.2	20.6
SS-U-8/12-A/UNF16	1/2	3/4-16	41.9	11.2	22.9	10.4	22.2	22.2
SS-U-8/14-A/UNF14	1/2	7/8-14	45	12.7	22.9	10.4	22.2	25.4
SS-U-8/17-A/UNF12	1/2	1 1/16-12	49	15	22.9	10.4	22.2	31.8
SS-U-10/12-A/UNF16	5/8	3/4-16	41.9	11.2	24.4	10.7	25.4	23.8
SS-U-10/14-A/UNF14	5/8	7/8-14	45.2	12.7	24.4	12.7	25.4	25.4
SS-U-12/12-A/UNF16	3/4	3/4-16	46	11.2	24.4	10.7	28.6	27
SS-U-12/17-A/UNF12	3/4	1 1/16-12	49	15	24.4	15.7	28.6	31.8
SS-U-12/21-A/UNF12	3/4	1 5/16-12	49.8	15	24.4	16	28.6	38.1
SS-U-14/19-A/UNF12	7/8	3/16-12	49	15	25.9	18.3	31.8	34.9
SS-U-16/17-A/UNF12	1	1 1/16-12	53.3	15	31.2	16.8	38.1	34.9
SS-U-16/21-A/UNF12	1	1 5/16-12	54.4	15	31.2	22.4	38.1	38.1
SS-U-20/26-A/UNF12	1 1/4	1 5/8-12	68.3	15	41.1	27.7	47.6	47.6
SS-U-24/30-A/UNF12	1 1/2	1 7/8-12	77.7	15	50	34	57.2	54

## 卡套转SAE/MS阳螺纹直通 (阳螺纹根部O型圈密封)



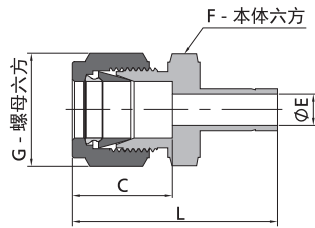
型号	接口类型和尺寸		尺寸 mm						
	端口1 卡套 in.	端口2 SAE/MS 直螺纹 in.	L	B	C	E	G	F	D
SS-U-1/5-A/OUNF24	1/16	5/16-24	26.7	8.6	8.6	1.3	7.9	14.3	14
SS-U-2/5-A/OUNF24	1/8	5/16-24	32.8	8.6	12.7	2.3	11.1	14.3	14
SS-U-3/6-A/OUNF24	3/16	3/8-24	34.3	9.7	13.7	3	12.7	15.9	15.7
SS-U-4/7-A/OUNF20	1/4	7/16-20	38.4	10.4	15.2	4.8	14.3	19.1	18.8
SS-U-5/8-A/OUNF20	5/16	1/2-20	40.6	11.2	16.3	6.4	15.9	22.2	21.8
SS-U-6/9-A/OUNF18	3/8	9/16-18	42.4	11.9	16.8	7.1	17.5	23.8	23.6
SS-U-8/12-A/OUNF16	1/2	3/4-16	46	11.9	22.9	10.4	22.2	28.6	28.4
SS-U-12/17-A/OUNF12	3/4	1 1/16-12	52.3	14.2	24.4	15.7	28.6	38.1	37.8
SS-U-16/21-A/OUNF12	1	1 5/16-12	58.2	14.2	31.2	22.4	38.1	44.5	44.2

## 卡套转37°扩口直通接头



型号	接口类型和尺寸		尺寸 mm					
	端口1 卡套 in.	端口2 37°扩口 in.	L	B	C	E	G	F
SS-U-1/2-A/AN	1/16	1/8	27.2	11.4	8.6	1.3	7.9	11.1
SS-U-2/2-A/AN	1/8	1/8	32.3	11.4	12.7	1.5	11.1	11.1
SS-U-2/4-A/AN	1/8	1/4	35.1	14	12.7	2.3	11.1	12.7
SS-U-3/3-A/AN	3/16	3/16	33.5	12.2	13.7	3	12.7	11.1
SS-U-4/4-A/AN	1/4	1/4	37.6	14	15.2	4.3	14.3	12.7
SS-U-5/5-A/AN	5/16	5/16	38.4	14	16.2	5.8	15.9	14.3
SS-U-6/4-A/AN	3/8	1/4	39.6	14	16.8	4.3	17.5	15.9
SS-U-6/6-A/AN	3/8	3/8	39.6	14.1	16.8	7.1	17.5	15.9
SS-U-8/8-A/AN	1/2	1/2	46	16.7	22.8	9.9	22.2	20.6
SS-U-10/10-A/AN	5/8	5/8	49	19.3	24.5	12.3	25.4	23.8
SS-U-12/12-A/AN	3/4	3/4	53.3	21.9	24.4	15.5	28.6	28.6
SS-U-16/16-A/AN	1	1	61.5	23.1	31.2	21.3	38.1	34.9

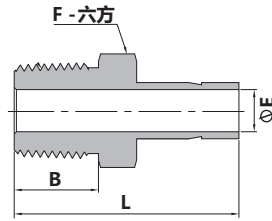
## 卡套转卡套管直通接头



型号	接口类型和尺寸		尺寸 mm				
	端口1 卡套 in.	端口2 卡套管 in.	L	C	G	F	E
SS-U-1/2-A/TA	1/16	1/8	29.2	8.6	7.9	7.9	1.3
SS-U-1/3-A/TA	1/16	3/16	30	8.6	7.9	7.9	1.3
SS-U-1/4-A/TA	1/16	1/4	31.5	8.6	7.9	7.9	1.3
SS-U-2/1-A/TA	1/8	1/16	29	12.7	11.1	11.1	0.8
SS-U-2/2-A/TA	1/8	1/8	33.5	12.7	11.1	11.1	2
SS-U-2/3-A/TA	1/8	3/16	34.3	12.7	11.1	11.1	2.3
SS-U-2/4-A/TA	1/8	1/4	36.1	12.7	11.1	11.1	2.3
SS-U-2/6-A/TA	1/8	3/8	37.6	12.7	11.1	11.1	2.3
SS-U-2/8-A/TA	1/8	1/2	44.2	12.7	11.1	14.3	2.3
SS-U-3/2-A/TA	3/16	1/8	34.8	13.7	12.7	11.1	2
SS-U-3/4-A/TA	3/16	1/4	37.1	13.7	12.7	11.1	3
SS-U-4/2-A/TA	1/4	1/8	36.8	15.2	14.3	12.7	2
SS-U-4/3-A/TA	1/4	3/16	37.6	15.2	14.3	12.7	3
SS-U-4/4-A/TA	1/4	1/4	39.1	15.2	14.3	12.7	4.3
SS-U-4/5-A/TA	1/4	5/16	39.9	15.2	14.3	12.7	4.8
SS-U-4/6-A/TA	1/4	3/8	40.6	15.2	14.3	12.7	4.8
SS-U-4/8-A/TA	1/4	1/2	46.2	15.2	14.3	14.3	4.8
SS-U-4/10-A/TA	1/4	5/8	48	15.2	14.3	17.5	4.8
SS-U-4/12-A/TA	1/4	3/4	47.8	15.2	14.3	20.6	4.8
SS-U-5/6-A/TA	5/16	3/8	41.9	16.3	15.9	14.3	6.4
SS-U-5/8-A/TA	5/16	1/2	47.5	16.3	15.9	14.3	6.4
SS-U-6/4-A/TA	3/8	1/4	41.4	16.8	17.5	15.9	4.3
SS-U-6/6-A/TA	3/8	3/8	43.2	16.8	17.5	15.9	6.9
SS-U-6/8-A/TA	3/8	1/2	48.5	16.8	17.5	15.9	7.1
SS-U-6/10-A/TA	3/8	5/8	50.3	16.8	17.5	17.5	7.1
SS-U-6/12-A/TA	3/8	3/4	50.3	16.8	17.5	20.6	7.1
SS-U-8/4-A/TA	1/2	1/4	45	22.9	22.2	20.6	4.3
SS-U-8/6-A/TA	1/2	3/8	46.7	22.9	22.2	20.6	6.9
SS-U-8/8-A/TA	1/2	1/2	52.3	22.9	22.2	20.6	9.4
SS-U-8/10-A/TA	1/2	5/8	53.8	22.9	22.2	20.6	10.4
SS-U-8/12-A/TA	1/2	3/4	53.8	22.9	22.2	20.6	10.4
SS-U-8/16-A/TA	1/2	1	60.2	22.9	22.2	27	10.4
SS-U-10/12-A/TA	5/8	3/4	54.6	24.4	25.4	23.8	12.7
SS-U-10/14-A/TA	5/8	7/8	56.1	24.4	25.4	23.8	12.7
SS-U-10/16-A/TA	5/8	1	61	24.4	25.4	27	12.7
SS-U-12/12-A/TA	3/4	3/4	54.6	24.4	28.6	27	14.7
SS-U-12/16-A/TA	3/4	1	62.5	24.4	28.6	27	15.7
SS-U-16/20-A/TA	1	1 1/4	80.5	31.2	38.1	34.9	22.4
SS-U-16/24-A/TA	1	1 1/2	89.2	31.2	38.1	41.3	22.4
SS-U-16/32-A/TA	1	2	112.5	31.2	38.1	54	22.4
SS-U-20/24-A/TA	1 1/4	1 1/2	104.1	41.1	47.6	47.6	27.7

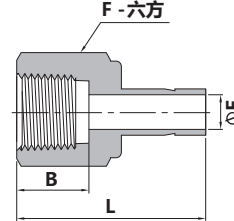
型号	接口类型和尺寸		尺寸 mm				
	端口1 卡套 mm	端口2 卡套管 mm	L	C	G	F	E
SS-U-2M/3M-A/TA	2	3	33.5	12.9	12	12	1.7
SS-U-3M/4M-A/TA	3	4	35	12.9	12	12	2.4
SS-U-3M/6M-A/TA	3	6	36.1	12.9	12	12	2.4
SS-U-3M/10M-A/TA	3	10	38.4	12.9	12	14	2.4
SS-U-4M/6M-A/TA	4	6	37.1	13.7	12	12	2.4
SS-U-6M/3M-A/TA	6	3	36.9	15.3	14	14	1.9
SS-U-6M/8M-A/TA	6	8	39.9	15.3	14	14	4.8
SS-U-6M/10M-A/TA	6	10	40.7	15.3	14	14	4.8
SS-U-6M/12M-A/TA	6	12	46.3	15.3	14	14	4.8
SS-U-6M/18M-A/TA	6	18	49.6	15.3	14	22	4.8
SS-U-8M/6M-A/TA	8	6	40.3	16.2	16	15	4.1
SS-U-8M/10M-A/TA	8	10	42	16.2	16	15	6.4
SS-U-8M/12M-A/TA	8	12	47.6	16.2	16	15	6.4
SS-U-10M/6M-A/TA	10	6	42.4	17.2	19	18	4.1
SS-U-10M/8M-A/TA	10	8	43.4	17.2	19	18	5.6
SS-U-10M/12M-A/TA	10	12	49.8	17.2	19	18	7.9
SS-U-10M/15M-A/TA	10	15	51.3	17.2	19	18	7.9
SS-U-10M/18M-A/TA	10	18	51.3	17.2	19	22	7.9
SS-U-12M/6M-A/TA	12	6	44.9	22.8	22	22	4.1
SS-U-12M/8M-A/TA	12	8	45.9	22.8	22	22	5.6
SS-U-12M/10M-A/TA	12	10	46.7	22.8	22	22	7.1
SS-U-12M/16M-A/TA	12	16	53.8	22.8	22	22	9.5
SS-U-12M/18M-A/TA	12	18	53.8	22.8	22	22	9.5
SS-U-12M/20M-A/TA	12	20	56.1	22.8	22	22	9.5
SS-U-12M/22M-A/TA	12	22	56.1	22.8	22	24	9.5
SS-U-12M/25M-A/TA	12	25	62.4	22.8	22	27	9.5
SS-U-16M/12M-A/TA	16	12	53	24.4	25	24	8.8
SS-U-18M/12M-A/TA	18	12	54.6	24.4	30	27	8.8
SS-U-18M/16M-A/TA	18	16	56.1	24.4	30	27	12
SS-U-18M/20M-A/TA	18	20	57.6	24.4	30	27	15.1
SS-U-18M/22M-A/TA	18	22	57.6	24.4	30	27	15.1
SS-U-18M/25M-A/TA	18	25	62.4	24.4	30	27	15.1
SS-U-20M/16M-A/TA	20	16	57.9	26	32	30	12
SS-U-20M/18M-A/TA	20	18	57.9	26	32	30	13.9
SS-U-20M/22M-A/TA	20	22	59.4	26	32	30	15.9
SS-U-20M/25M-A/TA	20	25	64.2	26	32	30	15.8
SS-U-22M/18M-A/TA	22	18	57.9	26	32	30	13.9
SS-U-22M/20M-A/TA	22	20	59.4	26	32	30	15.5
SS-U-22M/25M-A/TA	22	25	64.2	26	32	30	18.3
SS-U-25M/18M-A/TA	25	18	63.1	31.3	38	35	13.9
SS-U-25M/20M-A/TA	25	20	64.6	31.3	38	35	15.5

## NPT阳螺纹转卡套管直通接头



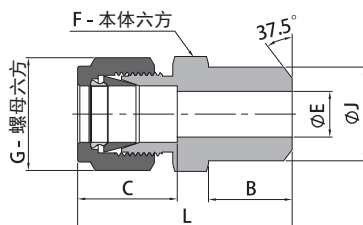
型号	接口类型和尺寸		尺寸 mm			
	端口1 MNPT in.	端口2 卡套管 in.	L	B	E	F
SS-U-2/1-M/TA	1/8	1/16	25.4	9.7	0.8	11.1
SS-U-2/2-M/TA	1/8	1/8	29.5	9.7	2	11.1
SS-U-4/2-M/TA	1/4	1/8	34.8	14.2	2	14.3
SS-U-2/3-M/TA	1/8	3/16	30.2	9.7	3	11.1
SS-U-4/3-M/TA	1/4	3/16	35.6	14.2	3	14.3
SS-U-2/4-M/TA	1/8	1/4	31.8	9.7	4.3	11.1
SS-U-4/4-M/TA	1/4	1/4	37.1	14.2	4.3	14.3
SS-U-6/4-M/TA	3/8	1/4	37.8	14.2	4.3	17.5
SS-U-8/4-M/TA	1/2	1/4	43.4	19.1	4.3	22.2
SS-U-2/5-M/TA	1/8	5/16	32.8	9.7	4.8	11.1
SS-U-4/5-M/TA	1/4	5/16	38.1	14.2	5.6	14.3
SS-U-6/5-M/TA	3/8	5/16	38.9	14.2	5.6	17.5
SS-U-8/5-M/TA	1/2	5/16	44.2	19.1	5.6	22.2
SS-U-2/6-M/TA	1/8	3/8	33.5	9.7	4.8	11.1
SS-U-4/6-M/TA	1/4	3/8	38.9	14.2	6.9	14.3
SS-U-6/6-M/TA	3/8	3/8	39.6	14.2	6.9	17.5
SS-U-8/6-M/TA	1/2	3/8	45.2	19.1	6.9	22.2
SS-U-4/8-M/TA	1/4	1/2	44.5	14.2	7.1	14.3
SS-U-6/8-M/TA	3/8	1/2	45.2	14.2	9.4	17.5
SS-U-8/8-M/TA	1/2	1/2	50.8	19.1	9.4	22.2
SS-U-8/10-M/TA	1/2	5/8	52.3	19.1	11.9	22.2
SS-U-8/12-M/TA	1/2	3/4	52.3	19.1	11.9	22.2
SS-U-12/12-M/TA	3/4	3/4	52.3	19.1	14.7	27
SS-U-16/12-M/TA	1	3/4	61.2	23.9	14.7	34.9
SS-U-12/16-M/TA	3/4	1	58.7	19.1	15.7	27
SS-U-16/16-M/TA	1	1	66	23.9	20.3	34.9
SS-U-20/20-M/TA	1 1/4	1 1/4	80.3	23.9	25.9	44.5
SS-U-24/24-M/TA	1 1/2	1 1/2	94.5	26.2	31.8	54

## NPT阴螺纹转卡套管直通接头



型号	接口类型和尺寸		尺寸 mm			
	端口1 FNPT in.	端口2 卡套管 in.	L	B	E	F
SS-U-2/1-F/TA	1/8	1/16	25.4	9.7	0.8	11.1
SS-U-2/2-F/TA	1/8	1/8	29.5	9.7	2	11.1
SS-U-4/2-F/TA	1/4	1/8	34.8	14.2	2	14.3
SS-U-2/3-F/TA	1/8	3/16	30.2	9.7	3	11.1
SS-U-4/3-F/TA	1/4	3/16	35.6	14.2	3	14.3
SS-U-2/4-F/TA	1/8	1/4	31.8	9.7	4.3	11.1
SS-U-4/4-F/TA	1/4	1/4	37.1	14.2	4.3	14.3
SS-U-6/4-F/TA	3/8	1/4	37.8	14.2	4.3	17.5
SS-U-8/4-F/TA	1/2	1/4	43.4	19.1	4.3	22.2
SS-U-2/5-F/TA	1/8	5/16	32.8	9.7	4.8	11.1
SS-U-4/5-F/TA	1/4	5/16	38.1	14.2	5.6	14.3
SS-U-6/5-F/TA	3/8	5/16	38.9	14.2	5.6	17.5
SS-U-8/5-F/TA	1/2	5/16	44.2	19.1	5.6	22.2
SS-U-2/6-F/TA	1/8	3/8	33.5	9.7	4.8	11.1
SS-U-4/6-F/TA	1/4	3/8	38.9	14.2	6.9	14.3
SS-U-6/6-F/TA	3/8	3/8	39.6	14.2	6.9	17.5
SS-U-8/6-F/TA	1/2	3/8	45.2	19.1	6.9	22.2
SS-U-4/8-F/TA	1/4	1/2	44.5	14.2	7.1	14.3
SS-U-6/8-F/TA	3/8	1/2	45.2	14.2	9.4	17.5
SS-U-8/8-F/TA	1/2	1/2	50.8	19.1	9.4	22.2
SS-U-8/10-F/TA	1/2	5/8	52.3	19.1	11.9	22.2
SS-U-8/12-F/TA	1/2	3/4	52.3	19.1	11.9	22.2
SS-U-12/12-F/TA	3/4	3/4	52.3	19.1	14.7	27
SS-U-16/12-F/TA	1	3/4	61.2	23.9	14.7	34.9
SS-U-12/16-F/TA	3/4	1	58.7	19.1	15.7	27
SS-U-16/16-F/TA	1	1	66	23.9	20.3	34.9
SS-U-20/20-F/TA	1 1/4	1 1/4	80.3	23.9	25.9	44.5
SS-U-24/24-F/TA	1 1/2	1 1/2	94.5	26.2	31.8	54

## 卡套转Pipe管对焊直通



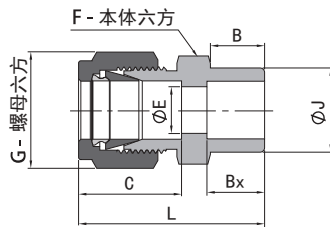
尺寸"E"为最小公称孔口,此孔口在焊接端可能会更大。

型号	接口类型和尺寸		尺寸 mm						
	端口1 卡套 in.	端口2 Pipe管焊接 in.	L	C	G	F	E	B	J
SS-U-2/2-A/PB	1/8	1/8	30.5	12.7	11.1	11.1	2.3	9.7	10.3
SS-U-3/2-A/PB	3/16	1/8	31.2	13.7	12.7	11.1	3.0	9.7	10.3
SS-U-4/2-A/PB	1/4	1/8	32.8	15.2	14.3	12.7	4.8	9.7	10.3
SS-U-4/4-A/PB	1/4	1/4	37.8	15.2	14.3	14.3	4.8	14.2	13.7
SS-U-5/2-A/PB	5/16	1/8	34.0	16.3	15.9	14.3	5.3	9.7	10.3
SS-U-5/4-A/PB	5/16	1/4	38.6	16.3	15.9	14.3	6.4	14.2	13.7
SS-U-6/4-A/PB	3/8	1/4	39.9	16.8	17.5	15.9	7.1	14.2	13.7
SS-U-6/6-A/PB	3/8	3/8	39.9	16.8	17.5	17.5	7.1	14.2	17.1
SS-U-6/8-A/PB	3/8	1/2	46.2	16.8	17.5	22.2	7.1	19.1	21.3
SS-U-6/12-A/PB	3/8	3/4	47.8	16.8	17.5	27.0	7.1	19.1	26.7
SS-U-8/6-A/PB	1/2	3/8	43.4	22.9	22.2	20.6	10.4	14.2	17.1
SS-U-8/8-A/PB	1/2	1/2	49.0	22.9	22.2	22.2	10.4	19.1	21.3
SS-U-8/12-A/PB	1/2	3/4	50.5	22.9	22.2	27.0	10.4	19.1	26.7
SS-U-10/8-A/PB	5/8	1/2	49.0	24.4	25.4	23.8	12.7	19.1	21.3
SS-U-12/8-A/PB	3/4	1/2	50.5	24.4	28.6	27.0	14.0	19.1	21.3
SS-U-12/12-A/PB	3/4	3/4	50.5	24.4	28.6	27.0	15.7	19.1	26.7
SS-U-16/16-A/PB	1	1	62.2	31.2	38.1	34.9	22.4	23.9	33.4
SS-U-20/20-A/PB	1 1/4	1 1/4	77.2	41.1	47.6	44.5	27.7	23.9	42.2
SS-U-24/24-A/PB	1 1/2	1 1/2	88.9	50.0	57.2	54.0	34.0	26.2	48.3

型号	接口类型和尺寸		尺寸 mm						
	端口1 卡套 mm	端口2 Pipe管焊接 in.	L	C	G	F	E	B	J
SS-U-3M/2-A/PB	3	1/8	30.5	12.9	12.0	12.0	2.4	9.7	10.3
SS-U-4M/2-A/PB	4	1/8	31.5	13.7	12.0	12.0	2.4	9.7	10.3
SS-U-6M/2-A/PB	6	1/8	32.8	15.3	14.0	14.0	4.8	9.7	10.3
SS-U-6M/4-A/PB	6	1/4	37.9	15.3	14.0	14.0	4.8	14.2	13.7
SS-U-8M/2-A/PB	8	1/8	34.2	16.2	16.0	15.0	5.4	9.7	10.3
SS-U-8M/4-A/PB	8	1/4	38.7	16.2	16.0	15.0	6.4	14.2	13.7
SS-U-8M/8-A/PB	8	1/2	45.6	16.2	16.0	22.0	6.4	19.1	21.3
SS-U-10M/4-A/PB	10	1/4	40.9	17.2	19.0	18.0	7.5	14.2	13.7
SS-U-10M/6-A/PB	10	3/8	40.9	17.2	19.0	18.0	7.9	14.2	17.1
SS-U-10M/8-A/PB	10	1/2	46.5	17.2	19.0	22.0	7.9	19.1	21.3
SS-U-12M/4-A/PB	12	1/4	43.4	22.8	22.0	22.0	7.5	14.2	13.7
SS-U-12M/6-A/PB	12	3/8	43.4	22.8	22.0	22.0	9.5	14.2	17.1
SS-U-12M/8-A/PB	12	1/2	49.0	22.8	22.0	22.0	9.5	19.1	21.3
SS-U-14M/6-A/PB	14	3/8	44.1	24.4	25.0	24.0	10.7	14.2	17.1
SS-U-15M/8-A/PB	15	1/2	49.0	24.4	25.0	24.0	11.9	19.1	21.3
SS-U-16M/8-A/PB	16	1/2	49.0	24.4	25.0	24.0	12.7	19.1	21.3
SS-U-18M/8-A/PB	18	1/2	50.5	24.4	30.0	27.0	13.9	19.1	21.3
SS-U-30M/20-A/PB	30	1 1/4	77.2	39.6	50.0	46.0	26.2	23.9	42.2
SS-U-32M/20-A/PB	32	1 1/4	79.6	42.0	50.0	46.0	28.6	23.9	42.2
SS-U-38M/24-A/PB	38	1 1/2	91.6	49.4	60.0	55.0	33.7	26.2	48.3

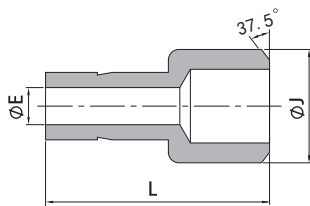
注: Pipe 管焊接端公称壁厚为SCH80。

## 卡套转Tube管插焊直通



型号	接口类型和尺寸		尺寸 mm							
	端口1 卡套 in.	端口2 Tube管插焊 in.	L	C	G	F	B	E	Bx	J
SS-U-2/2-A/TS	1/8	1/8	29.0	12.7	11.1	11.1	8.6	2.3	2.5	7.9
SS-U-3/3-A/TS	3/16	3/16	29.7	13.7	12.7	11.1	9.5	3.3	4.8	10.7
SS-U-4/4-A/TS	1/4	1/4	33.5	15.2	14.3	12.7	10.4	4.8	7.1	12.2
SS-U-6/6-A/TS	3/8	3/8	37.6	16.8	17.5	15.9	11.9	7.1	7.9	15.7
SS-U-8/8-A/TS	1/2	1/2	41.1	22.9	22.2	20.6	11.9	10.4	9.7	18.5
SS-U-10/10-A/TS	5/8	5/8	41.9	24.4	25.4	23.8	11.9	12.7	10.4	23.4
SS-U-12/12-A/TS	3/4	3/4	43.4	24.4	28.6	27.0	11.9	15.7	11.1	26.7
SS-U-16/16-A/TS	1	1	52.6	31.2	38.1	34.9	14.2	22.4	15.7	34.5

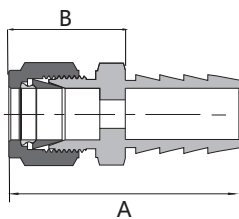
## 卡套管转Pipe管对焊直通



型号	接口类型和尺寸		尺寸 mm		
	端口1 卡套管 in.	端口2 Pipe管焊接 in.	L	J	E
SS-U-4/4-TA/PB	1/4	1/4	29.0	13.7	4.3
SS-U-6/8-TA/PB	3/8	1/2	37.1	21.3	6.9
SS-U-8/8-TA/PB	1/2	1/2	42.2	21.3	9.4
SS-U-8/12-TA/PB	1/2	3/4	42.7	26.7	9.4
SS-U-12/12-TA/PB	3/4	3/4	47.5	26.7	14.7

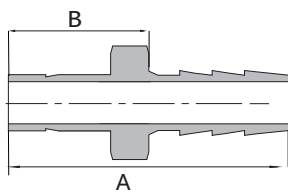
注: Pipe 管焊接端公称壁厚为SCH80。

## 卡套转软管接口接头



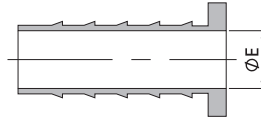
型号	接口类型和尺寸		尺寸 mm	
	端口1 卡套 in.	端口2 软管插头 in.	A	B
SS-U-2/2-A/DC	1/8	1/8	36.1	25.9
SS-U-2/4-A/DC	1/8	1/4	46	25.9
SS-U-4/4-A/DC	1/4	1/4	48.8	28.7
SS-U-4/6-A/DC	1/4	3/8	50.6	28.5
SS-U-6/6-A/DC	3/8	3/8	52.3	30.2
SS-U-8/8-A/DC	1/2	1/2	56.9	33

## 卡套管转软管接口接头



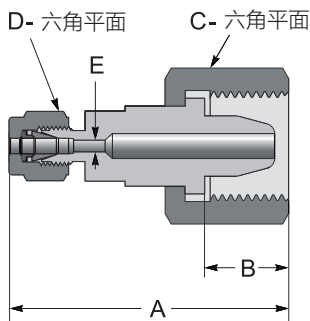
型号	接口类型和尺寸		尺寸 mm	
	端口1 卡套管 in.	端口2 软管插头 in.	A	B
SS-U-2/2-TA/DC	1/8	1/8	34.5	24.4
SS-U-4/2-TA/DC	1/4	1/8	36.8	26.7
SS-U-4/4-TA/DC	1/4	1/4	47	26.9
SS-U-4/5-TA/DC	1/4	5/16	49	26.9
SS-U-4/6-TA/DC	1/4	3/8	49	26.9
SS-U-6/4-TA/DC	3/8	1/4	48.5	28.4
SS-U-6/6-TA/DC	3/8	3/8	50.5	28.4
SS-U-6/8-TA/DC	3/8	1/2	52.3	28.4
SS-U-8/6-TA/DC	1/2	3/8	57.2	35.1
SS-U-8/8-TA/DC	1/2	1/2	58.9	35.1
SS-U-12/12-TA/DC	3/4	3/4	63.3	36.6
SS-U-16/16-TA/DC	1	1	77.5	47.2

## 软管插头



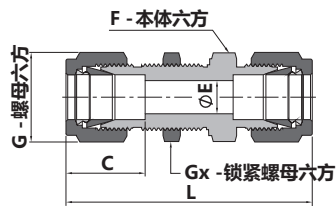
型号	接口类型和尺寸		尺寸 mm	型号	接口类型和尺寸		尺寸 mm
	端口1 卡套插口 in.	端口2 软管管口 in.	E		端口1 卡套插口 mm	端口2 软管管口 mm	E
SS-IN-3-2	3/16	1/8	2.3	SS-IN-6M-4M	6	4	2.8
SS-IN-4-2	1/4	1/8	2.3	SS-IN-8M-6M	8	6	4.4
SS-IN-4-3	1/4	3/16	3.5	SS-IN-10M-8M	10	8	6.4
SS-IN-5-2	5/16	1/8	2.3	SS-IN-12M-8M	12	8	6.4
SS-IN-5-3	5/16	3/16	3	SS-IN-12M-10M	12	10	8.3
SS-IN-5-4	5/16	1/4	4.8				
SS-IN-6-3	3/8	3/16	3				
SS-IN-6-4	3/8	1/4	4.8				
SS-IN-8-4	1/2	1/4	4.8				
SS-IN-8-6	1/2	3/8	7.9				
SS-IN-10-6	5/8	3/8	7.9				
SS-IN-10-8	5/8	1/2	11.1				
SS-IN-12-8	3/4	1/2	11.1				
SS-IN-12-10	3/4	5/8	14.2				
SS-IN-16-12	1	3/4	17.5				

## 钢瓶接头



型号	接口类型和尺寸		尺寸 mm				
	端口1 卡套 mm	端口2 气瓶阳螺纹 in.	A	B	C	D	E
SS-CVF-3M/10-A/G	3	G5/8	53.1	18.8	30	12	2.4
SS-CVF-3M/10-A/G-LH	3	G5/8反扣	53.1	18.8	30	12	2.4
SS-CVF-3M/21M-A/WL	3	W21.8-14	53.1	16.8	28	12	2.4
SS-CVF-3M/21M-A/WL-LH	3	W21.8-14反扣	53.1	16.8	28	12	2.4
SS-CVF-6M/10-A/G	6	G5/8	63.5	18.8	30	14	4.8
SS-CVF-6M/10-A/G-LH	6	G5/8反扣	63.5	18.8	30	14	4.8
SS-CVF-6M/21M-A/WL	6	W21.8-14	63.5	16.8	28	14	4.8
SS-CVF-6M/21M-A/WL-LH	6	W21.8-14反扣	63.5	16.8	28	14	4.8
SS-CVF-8M/10-A/G	8	G5/8	63.5	18.8	30	16	5.0
SS-CVF-8M/10-A/G-LH	8	G5/8反扣	63.5	18.8	30	16	5.0
SS-CVF-8M/21M-A/WL	8	W21.8-14	63.5	16.8	28	16	5.0
SS-CVF-8M/21M-A/WL-LH	8	W21.8-14反扣	63.5	16.8	28	16	5.0

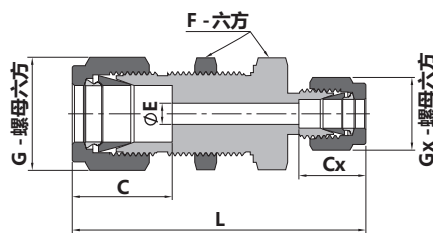
## 等径卡套穿板直通接头



型号	接口类型 和尺寸	尺寸 mm							
	卡套 in.	L	C	E	G	F	Gx	面板 孔尺寸	最大 面板 厚度
SS-B-1-A	1/16	31.5	8.6	1.3	7.9	7.9	7.9	5.2	3
SS-B-2-A	1/8	51.3	12.7	2.3	11.1	12.7	12.7	8.3	12.7
SS-B-3-A	3/16	53.6	13.7	3	12.7	14.3	14.3	9.9	12.7
SS-B-4-A	1/4	57.7	15.2	4.8	14.3	15.9	15.9	11.5	10.2
SS-B-5-A	5/16	60.7	16.3	6.4	15.9	17.5	17.5	13.1	11.2
SS-B-6-A	3/8	62.2	16.8	7.1	17.5	19.1	19.1	14.7	11.2
SS-B-8-A	1/2	71.1	22.9	10.4	22.2	23.8	23.8	19.4	12.7
SS-B-10-A	5/8	72.6	24.4	12.7	25.4	27	27	22.6	12.7
SS-B-12-A	3/4	79	24.4	15.7	28.6	30.2	30.2	25.8	16.8
SS-B-14-A	7/8	85.2	25.9	18.3	31.8	34.9	34.9	29	19.1
SS-B-16-A	1	95.8	31.2	22.4	38.1	41.3	41.3	33.7	19.1
SS-B-20-A	1 1/4	123	41.1	27.8	47.6	47.6	47.6	41.7	19.1
SS-B-24-A	1 1/2	139	50	34	57.2	57.2	57.2	49.6	19.1

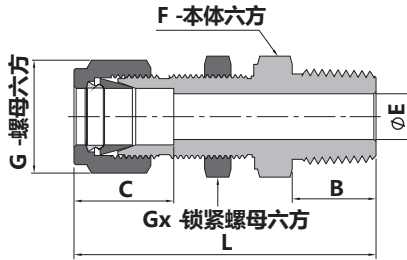
型号	接口类型 和尺寸	尺寸 mm							
	卡套 mm	L	C	E	G	F	Gx	面板 孔尺寸	最大 面板 厚度
SS-B-3M-A	3	51.3	12.9	2.4	12	14	14	8.3	12.7
SS-B-4M-A	4	53.6	13.7	2.4	12	14	14	9.9	12.7
SS-B-6M-A	6	57.7	15.3	4.8	14	16	16	11.5	10.2
SS-B-8M-A	8	61	16.2	6.4	16	18	18	13.1	11.2
SS-B-10M-A	10	63.7	17.2	7.9	19	22	22	16.3	11.2
SS-B-12M-A	12	71	22.8	9.5	22	24	24	19.5	12.7
SS-B-14M-A	14	72.5	24.4	11.1	25	27	27	22.5	12.7
SS-B-15M-A	15	72.5	24.4	11.9	25	27	27	22.8	12.7
SS-B-16M-A	16	72.5	24.4	12.7	25	27	27	22.8	12.7
SS-B-18M-A	18	78.9	24.4	15.1	30	30	30	26	16.8
SS-B-20M-A	20	84.5	26	15.9	32	35	35	29	19
SS-B-25M-A	25	96	31.3	21.8	38	41	41	34	19
SS-B-30M-A	30	124	39.6	26.2	50	50	50	40.5	19
SS-B-32M-A	32	128	42	28.6	50	50	50	42.5	19
SS-B-38M-A	38	145	49.4	33.7	60	60	60	50.5	19

## 变径卡套穿板直通接头



型号	接口类型 和尺寸		尺寸 mm								
	端口1 卡套	端口2 卡套	L	C	E	G	F	CX	GX	面板 孔尺寸	最大 面板 厚度
SS-B-6M/3M-A/A	6mm	3mm	55.1	15.3	2.4	14	16	12.9	12	11.5	10.2
SS-B-8M/6M-A/A	8mm	6mm	60.1	16.2	4.8	16	18	15.3	14	13.1	11.2
SS-B-12M/8M-A/A	12mm	8mm	67.6	22.8	6.4	22	24	16.2	16	19.5	12.7
SS-B-6M/4-A/A	6mm	1/4in.	57.7	15.2	4.8	14.3	15.9	15.3	14	11.5	10.2
SS-B-6M/2-A/A	6mm	1/8in.	55.1	15.3	2.3	14	16	12.7	11	11.5	10.2
SS-B-6M/4-A/A	6mm	1/4in.	57.7	15.3	4.8	14	16	15.2	14.3	11.5	10.2

## 卡套转NPT阳螺纹穿板直通接头

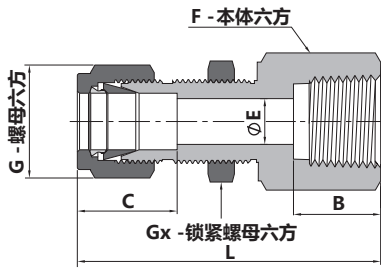


注：RC螺纹尺寸与NPT螺纹相同，对应型号中只需把M变为RC，如SS-B-6M/4-A/RC

型号	接口类型和尺寸		尺寸 mm								
	端口1 卡套 in.	端口2 MNPT in.	L	B	C	E	G	F	GX	面板 孔尺寸	最大 面板 厚度
SS-B-1/1-A/M	1/16	1/16	30.2	9.7	8.6	1.3	7.9	7.9	7.9	5.2	6.4
SS-B-1/2-A/M	1/16	1/8	32.3	9.7	8.6	1.3	7.9	11.1	7.9	5.2	6.4
SS-B-2/2-A/M	1/8	1/8	46.5	9.7	12.7	2.3	11.1	12.7	12.7	8.3	12.7
SS-B-3/2-A/M	3/16	1/8	48	9.7	13.7	3	12.7	14.3	14.3	9.9	12.7
SS-B-4/2-A/M	1/4	1/8	49.5	9.7	15.2	4.8	14.3	15.9	15.9	11.5	10.2
SS-B-4/4-A/M	1/4	1/4	54.1	14.2	15.2	4.8	14.3	15.9	15.9	11.5	10.2
SS-B-4/6-A/M	1/4	3/8	54.9	14.2	15.2	4.8	14.3	17.5	15.9	11.5	10.2
SS-B-4/8-A/M	1/4	1/2	60.3	19.1	15.2	4.8	14.3	22.2	15.9	11.5	10.2
SS-B-5/2-A/M	5/16	1/8	52.8	9.7	16.3	4.8	15.9	17.5	17.5	13.1	11.2
SS-B-5/4-A/M	5/16	1/4	57.7	14.2	16.3	6.4	15.9	17.5	17.5	13.1	11.2
SS-B-6/2-A/M	3/8	1/8	52.9	9.7	16.8	4.8	17.5	19.1	19.1	14.7	11.2
SS-B-6/4-A/M	3/8	1/4	57.4	14.2	16.8	7.1	17.5	19.1	19.1	14.7	11.2
SS-B-6/6-A/M	3/8	3/8	57.4	14.2	16.8	7.1	17.5	19.1	19.1	14.7	11.2
SS-B-6/8-A/M	3/8	1/2	63.8	19.1	16.8	7.1	17.5	22.2	22.2	14.7	11.2
SS-B-8/2-A/M	1/2	1/8	58.7	9.7	22.9	4.8	22.2	23.8	23.8	19.4	12.7
SS-B-8/4-A/M	1/2	1/4	56.6	14.2	22.9	7.1	22.2	23.8	23.8	19.4	12.7
SS-B-8/6-A/M	1/2	3/8	63.2	14.2	22.9	9.7	22.2	23.8	23.8	19.4	12.7
SS-B-8/8-A/M	1/2	1/2	68.8	19.1	22.9	10.4	22.2	23.8	23.8	19.4	12.7
SS-B-10/6-A/M	5/8	3/8	66.7	14.2	24.4	9.7	25.4	27	27	22.6	15.1
SS-B-10/8-A/M	5/8	1/2	71.5	19.1	24.4	11.9	25.4	27	27	22.6	15.1
SS-B-12/8-A/M	3/4	1/2	76.2	19.1	24.4	11.9	28.6	30.2	30.2	25.8	16.8
SS-B-12/12-A/M	3/4	3/4	76.2	19.1	24.4	15.7	28.6	30.2	30.2	25.8	16.8
SS-B-14/12-A/M	7/8	3/4	84.1	19.1	25.9	15.7	31.8	33.3	33.3	29	19.1
SS-B-16/12-A/M	1	3/4	88.4	19.1	31.2	15.7	38.1	41.3	41.3	33.7	19.1
SS-B-16/16-A/M	1	1	93.2	23.9	31.2	22.4	38.1	41.3	41.3	33.7	19.1

型号	接口类型和尺寸		尺寸 mm								
	端口1 卡套 mm	端口2 MNPT in.	L	B	C	E	G	F	GX	面板 孔尺寸	最大 面板 厚度
SS-B-6M/2-A/M	6	1/8	49.6	9.7	15.3	4.8	14	16	16	11.5	10.2
SS-B-6M/4-A/M	6	1/4	53.6	14.2	15.3	4.8	14	16	16	11.5	10.2
SS-B-8M/2-A/M	8	1/8	52.3	9.7	16.2	4.8	16	18	18	13.1	11.2
SS-B-8M/4-A/M	8	1/4	56.6	14.2	16.2	6.4	16	18	18	13.1	11.2
SS-B-10M/4-A/M	10	1/4	58.4	14.2	17.2	7.1	19	22	22	16.3	11.2
SS-B-10M/6-A/M	10	3/8	58.4	14.2	17.2	7.9	19	22	22	16.3	11.2
SS-B-10M/8-A/M	10	1/2	63.1	19.1	17.2	7.9	19	22	22	16.3	11.2
SS-B-12M/4-A/M	12	1/4	63.9	14.2	22.8	7.1	22	24	24	19.5	12.7
SS-B-12M/6-A/M	12	3/8	63.9	14.2	22.8	9.5	22	24	24	19.5	12.7
SS-B-12M/8-A/M	12	1/2	68.8	19.1	22.8	9.5	22	24	24	19.5	12.7

## 卡套转NPT阴螺纹穿板直通接头

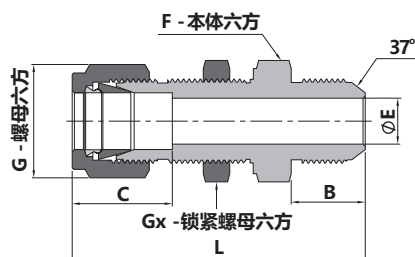


注：RC螺纹尺寸与NPT螺纹相同，对应型号中只需把F变为FRC，如SS-B-6M/4-A/FRC

型号	接口类型和尺寸		尺寸mm									
	端口1 卡套 in.	端口2 FNPT in.	L	B	C	E	G	F	Gx	面板 孔尺寸	最大 面板 厚度	
SS-B-1/1-A/F	1/16	1/16	30.2	9.9	8.6	1.3	7.9	11.1	7.9	5.2	3.2	
SS-B-1/2-A/F	1/16	1/8	30.7	10.4	8.6	1.3	7.9	14.3	7.9	5.2	3.2	
SS-B-2/2-A/F	1/8	1/8	44.7	10.4	12.7	2.3	11.1	14.3	12.7	8.3	12.7	
SS-B-2/4-A/F	1/8	1/4	49.6	15	12.7	2.3	11.1	19.1	12.7	8.3	12.7	
SS-B-3/2-A/F	3/16	1/8	45.5	10.4	13.7	3	12.7	14.3	14.3	9.9	12.7	
SS-B-4/2-A/F	1/4	1/8	47	10.4	15.2	4.8	14.3	15.9	15.9	11.5	10.2	
SS-B-4/4-A/F	1/4	1/4	51.8	15	15.2	4.8	14.3	19.1	15.9	11.5	10.2	
SS-B-4/6-A/F	1/4	3/8	53.3	15	15.2	4.8	14.3	22.2	15.9	11.5	10.2	
SS-B-4/8-A/F	1/4	1/2	58.2	19.8	15.2	4.8	14.3	27	15.9	11.5	10.2	
SS-B-5/2-A/F	5/16	1/8	49.8	10.4	16.3	6.4	15.9	17.5	17.5	13.1	11.2	
SS-B-5/4-A/F	5/16	1/4	60.5	15	16.3	6.4	15.9	19.1	17.5	13.1	11.2	
SS-B-6/2-A/F	3/8	1/8	50.3	10.4	16.8	7.1	17.5	19.1	19.1	14.7	11.2	
SS-B-6/4-A/F	3/8	1/4	55.1	15	16.8	7.1	17.5	19.1	19.1	14.7	11.2	
SS-B-6/6-A/F	3/8	3/8	56.6	15	16.8	7.1	17.5	22.2	19.1	14.7	11.2	
SS-B-6/8-A/F	3/8	1/2	61.5	19.8	16.8	7.1	17.5	27	19.1	14.7	11.2	
SS-B-6/12-A/F	3/8	3/4	65.3	20.6	16.8	7.1	17.5	33.3	19.1	14.7	11.2	
SS-B-8/4-A/F	1/2	1/4	60.2	15	22.9	10.4	22.2	23.8	23.8	19.4	12.7	
SS-B-8/6-A/F	1/2	3/8	61.7	15	22.9	10.4	22.2	23.8	23.8	19.4	12.7	
SS-B-8/8-A/F	1/2	1/2	66.5	19.8	22.9	10.4	22.2	27	23.8	19.4	12.7	
SS-B-8/12-A/F	1/2	3/4	68.1	20.6	22.9	10.4	22.2	33.3	23.8	19.4	12.7	
SS-B-10/6-A/F	5/8	3/8	62.5	15	24.4	12.7	25.4	27	27	22.6	15.1	
SS-B-10/8-A/F	5/8	1/2	67.3	19.8	24.4	12.7	25.4	27	27	22.6	15.1	
SS-B-12/8-A/F	3/4	1/2	72.2	19.8	24.4	15.7	28.6	30.2	30.2	25.8	19.8	
SS-B-12/12-A/F	3/4	3/4	73.7	20.6	24.4	15.7	28.6	33.3	30.2	25.8	19.8	
SS-B-14/12-A/F	7/8	3/4	80.8	20.6	25.9	18.3	31.8	33.3	33.3	29	23.8	
SS-B-16/12-A/F	1	3/4	84.7	20.6	31.2	22.4	38.1	41.3	41.3	33.7	23.8	
SS-B-16/16-A/F	1	1	93.5	25.4	31.2	22.4	38.1	41.3	41.3	33.7	23.8	

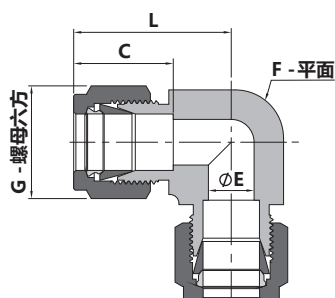
型号	接口类型和尺寸		尺寸mm									
	端口1 卡套 mm	端口2 FNPT in.	L	B	C	E	G	F	Gx	面板 孔尺寸	最大 面板 厚度	
SS-B-6M/2-A/F	6	1/8	47.2	10.4	15.3	4.8	14	16	16	11.5	10.2	
SS-B-6M/4-A/F	6	1/4	51.8	15	15.3	4.8	14	19	16	11.5	10.2	
SS-B-8M/2-A/F	8	1/8	49.6	10.4	16.2	6.4	16	18	18	13.1	11.2	
SS-B-10M/4-A/F	10	1/4	55.2	15	17.2	7.9	19	22	22	16.3	11.2	
SS-B-12M/6-A/F	12	3/8	62.9	15	22.8	9.5	22	24	24	19.5	12.7	
SS-B-12M/8-A/F	12	1/2	66.5	19.8	22.8	9.5	22	27	24	19.5	12.7	

## 卡套转37°扩口穿板直通接头



型号	接口类型和尺寸		尺寸 mm								
	端口1 卡套 in.	端口2 37°扩口接头 in.	L	B	C	E	G	F	GX	面板 孔尺寸	最大 面板 厚度
SS-B-2/2-A/AN	1/8	1/8	48.5	11.4	12.7	1.5	11.1	12.7	12.7	8.3	12.7
SS-B-2/4-A/AN	1/8	1/4	51.8	14	12.7	2.3	11.1	15.9	12.7	8.3	12.7
SS-B-3/3-A/AN	3/16	3/16	50.3	12.2	13.7	3	12.7	14.3	14.3	9.9	12.7
SS-B-4/4-A/AN	1/4	1/4	53.8	14	15.2	4.3	14.3	15.9	15.9	11.5	10.2
SS-B-5/5-A/AN	5/16	5/16	56.1	14	16.2	5.8	15.9	17.5	17.5	13.1	14.3
SS-B-6/4-A/AN	3/8	1/4	57.2	14	16.8	4.3	17.5	19.1	19.1	14.7	11.2
SS-B-6/6-A/AN	3/8	3/8	57.2	14.2	16.8	7.1	17.5	19.1	19.1	14.7	11.2
SS-B-8/8-A/AN	1/2	1/2	65.8	16.8	22.8	9.9	22.2	23.8	23.8	19.4	12.7
SS-B-10/10-A/AN	5/8	5/8	69.6	19.3	24.4	12.3	25.4	27	27	22.6	15.1
SS-B-12/12-A/AN	3/4	3/4	79	21.8	24.4	15.5	28.6	30.2	30.2	25.8	16.8
SS-B-16/16-A/AN	1	1	92.5	23.1	31.2	21.3	38.1	41.3	41.3	33.7	19.1

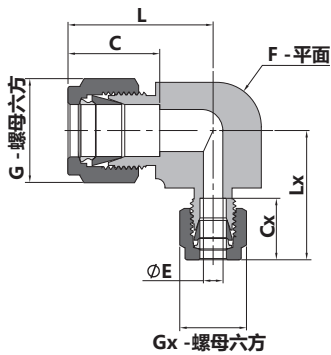
## 等径卡套弯通接头



型号	接口类型和尺寸	尺寸 mm				
	卡套 in.	L	C	G	F	E
SS-L-1-A	1/16	17.8	8.6	7.9	9.5	1.3
SS-L-2-A	1/8	22.4	12.7	11.1	9.5	2.3
SS-L-3-A	3/16	25.4	13.7	12.7	12.7	3
SS-L-4-A	1/4	26.9	15.2	14.3	12.7	4.8
SS-L-5-A	5/16	28.7	16.3	15.9	14.3	6.4
SS-L-6-A	3/8	30.5	16.8	17.5	15.9	7.1
SS-L-8-A	1/2	36.1	22.9	22.2	20.6	10.4
SS-L-10-A	5/8	38.1	24.4	25.4	23.8	12.7
SS-L-12-A	3/4	39.9	24.4	28.6	27	15.7
SS-L-14-A	7/8	44.7	25.9	31.8	34.9	18.3
SS-L-16-A	1	49	31.2	38.1	34.9	22.4
SS-L-18-A	1 1/8	66.9	36.7	44.5	42.9	24.6
SS-L-20-A	1 1/4	66.5	41.1	47.6	42.9	27.7
SS-L-24-A	1 1/2	78	50	57.2	50.8	34

型号	接口类型和尺寸	尺寸 mm				
	卡套 mm	L	C	G	F	E
SS-L-3M-A	3	22.3	12.9	12	9.5	2.4
SS-L-4M-A	4	25.4	13.7	12	12.7	2.4
SS-L-6M-A	6	27	15.3	14	12.7	4.8
SS-L-8M-A	8	28.8	16.2	16	14.3	6.4
SS-L-10M-A	10	31.5	17.2	19	17.5	7.9
SS-L-12M-A	12	36	22.8	22	20.6	9.5
SS-L-14M-A	14	38	24.4	25	23.8	11
SS-L-15M-A	15	38	24.4	25	23.8	11.9
SS-L-16M-A	16	38	24.4	25	23.8	12.7
SS-L-18M-A	18	39.8	24.4	30	27	15.1
SS-L-20M-A	20	44.6	26	32	34.9	15.9
SS-L-22M-A	22	44.6	26	32	34.9	18.3
SS-L-25M-A	25	49.1	31.3	38	34.9	21.8
SS-L-28M-A	28	64	36.6	46	42.9	21.8
SS-L-30M-A	30	69.9	39.6	50	42.9	26.2
SS-L-32M-A	32	72.3	42	50	42.9	28.6
SS-L-38M-A	38	84	49.4	60	50.8	33.7

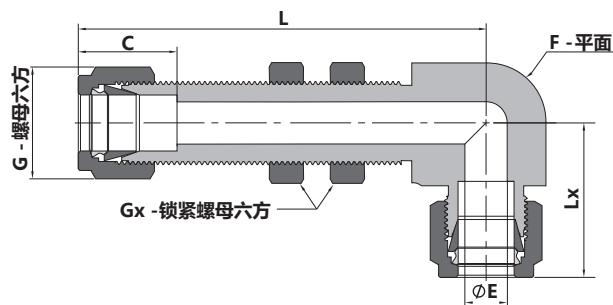
## 变径卡套弯通接头



型号	接口类型和尺寸		尺寸 mm							
	端口1 卡套 in.	端口2 卡套 in.	L	C	G	F	E	Cx	Gx	Lx
SS-L-3/2-A/A	3/16	1/8	25.4	13.7	12.7	12.7	2.3	12.7	11.1	24.7
SS-L-4/2-A/A	1/4	1/8	26.9	15.2	14.3	12.7	2.3	12.7	11.1	25.4
SS-L-5/2-A/A	5/16	1/8	29.7	16.3	15.9	14.3	2.3	12.7	11.1	26.4
SS-L-5/4-A/A	5/16	1/4	29.7	16.3	15.9	14.3	4.8	15.2	14.3	29
SS-L-6/2-A/A	3/8	1/8	30.5	16.8	17.5	15.9	2.3	12.7	11.1	26.4
SS-L-6/4-A/A	3/8	1/4	30.5	16.8	17.5	15.9	4.8	15.2	14.3	29
SS-L-6/5-A/A	3/8	5/16	30.5	16.8	17.5	15.9	6.4	16.3	15.9	29.7
SS-L-8/4-A/A	1/2	1/4	36.1	22.9	22.2	20.6	4.8	15.2	14.3	32.2
SS-L-8/5-A/A	1/2	5/16	36.1	22.9	22.2	20.6	6.4	16.3	15.9	32.5
SS-L-8/6-A/A	1/2	3/8	36.1	22.9	22.2	20.6	7.1	16.8	17.5	33.6
SS-L-10/6-A/A	5/8	3/8	38.1	24.4	25.4	23.8	7.1	16.8	17.5	35.6
SS-L-10/8-A/A	5/8	1/2	38.1	24.4	25.4	23.8	10.4	22.9	22.2	38.1
SS-L-12/4-A/A	3/4	1/4	39.9	24.4	28.6	27	4.8	15.2	14.3	35.9
SS-L-12/6-A/A	3/4	3/8	39.9	24.4	28.6	27	7.1	16.8	17.5	37.4
SS-L-12/8-A/A	3/4	1/2	39.9	24.4	28.6	27	10.4	22.9	22.2	39.9
SS-L-14/4-A/A	7/8	1/4	44.7	25.9	31.8	34.9	4.8	15.2	14.3	40.7
SS-L-16/8-A/A	1	1/2	49	31.2	38.1	34.9	10.4	22.9	22.2	44.4
SS-L-16/12-A/A	1	3/4	49	31.2	38.1	34.9	15.7	24.4	28.6	47.1

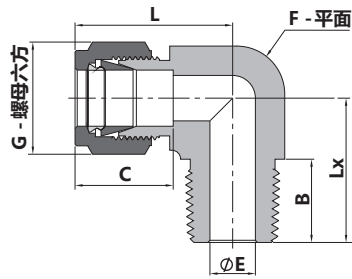
型号	接口类型和尺寸		尺寸 mm							
	端口1 卡套 mm	端口2 卡套 mm	L	C	G	F	E	Cx	Gx	Lx
SS-L-8M/6M-A/A	8	6	28.8	16.2	16	14.3	4.8	15.3	14	27.9
SS-L-10M/8M-A/A	10	8	31.5	17.2	19	17.5	6.4	16.2	16	30.5
SS-L-12M/8M-A/A	12	8	36	22.8	22	20.6	6.4	16.2	16	32.6
SS-L-14M/8M-A/A	14	8	38.8	24.4	25	23.8	6.4	16.2	16	34.7
SS-L-14M/10M-A/A	14	10	38.8	24.4	25	23.8	7.9	17.2	19	35.5

## 卡套穿板弯通接头



型号	接口类型 和尺寸 卡套 in.	尺寸 mm							面板 孔尺 寸	最大 面板 厚度
		L	C	E	G	F	Lx	Gx		
SS-BL-2-A	1/8	49	12.7	2.3	11.1	9.5	22.4	12.7	8.3	15.2
SS-BL-3-A	3/16	51.6	13.7	3	12.7	12.7	25.4	14.3	9.9	15.5
SS-BL-4-A	1/4	53.3	15.2	4.8	14.3	12.7	26.9	15.9	11.5	15.5
SS-BL-5-A	5/6	58.4	16.3	6.4	15.9	15.9	28.7	17.5	13.1	18.8
SS-BL-6-A	3/8	59.9	16.8	7.1	15.7	15.9	30.5	19.1	14.7	18.8
SS-BL-8-A	1/2	67.8	22.9	10.4	22.2	20.6	36.1	23.8	19.4	18.8
SS-BL-10-A	5/8	71.6	24.4	12.7	25.4	23.8	38.1	27	22.6	12.7
SS-BL-12-A	3/4	78.2	24.4	12.7	28.6	27	39.9	30.2	25	16.8

## 卡套转NPT阳螺纹弯通接头

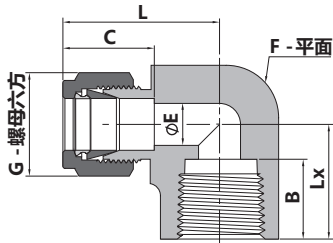


注：RC螺纹尺寸与NPT螺纹相同，对应型号中只需把M变为RC，如SS-L-6M/4-A/RC

型号	接口类型和尺寸		尺寸 mm						
	端口1 卡套 mm	端口2 MNPT in.	L	C	G	F	E	B	LX
SS-L-3M/2-A/M	3	1/8	23.6	12.9	12	11.1	2.4	9.7	17.8
SS-L-3M/4-A/M	3	1/4	24.6	12.9	12	12.7	2.4	14.2	23.4
SS-L-4M/2-A/M	4	1/8	25.4	13.7	12	12.7	2.4	9.7	18.8
SS-L-4M/4-A/M	4	1/4	25.4	13.7	12	12.7	2.4	14.2	23.4
SS-L-6M/2-A/M	6	1/8	27	15.3	14	12.7	4.8	9.7	18.8
SS-L-6M/4-A/M	6	1/4	27	15.3	14	12.7	4.8	14.2	23.4
SS-L-6M/6-A/M	6	3/8	29.8	15.3	14	17.5	4.8	14.2	26.2
SS-L-6M/8-A/M	6	1/2	31.8	15.3	14	20.6	4.8	19.1	33
SS-L-8M/2-A/M	8	1/8	28.8	16.2	16	14.3	4.8	9.7	19.8
SS-L-8M/4-A/M	8	1/4	28.8	16.2	16	14.3	6.4	14.2	24.4
SS-L-8M/6-A/M	8	3/8	30.6	16.2	16	17.5	6.4	14.2	26.2
SS-L-8M/8-A/M	8	1/2	32.6	16.2	16	20.6	6.4	19.1	33
SS-L-10M/2-A/M	10	1/8	31.5	17.2	19	17.5	4.8	9.7	21.6
SS-L-10M/4-A/M	10	1/4	31.5	17.2	19	17.5	7.1	14.2	26.2
SS-L-10M/6-A/M	10	3/8	31.5	17.2	19	17.5	7.9	14.2	26.2
SS-L-10M/8-A/M	10	1/2	33.5	17.2	19	20.6	7.9	19.1	33
SS-L-12M/2-A/M	12	1/8	36	22.8	22	20.6	4.8	9.7	23.6
SS-L-12M/4-A/M	12	1/4	36	22.8	22	20.6	7.1	14.2	28.2
SS-L-12M/6-A/M	12	3/8	36	22.8	22	20.6	9.5	14.2	28.2
SS-L-12M/8-A/M	12	1/2	36	22.8	22	20.6	9.5	19.1	33
SS-L-12M/12-A/M	12	3/4	39.8	22.8	22	27	9.5	19.1	36.8
SS-L-15M/8-A/M	15	1/2	38	24.4	25	23.8	11.9	19.1	35.1
SS-L-16M/4-A/M	16	1/4	38	24.4	25	23.8	7.1	14.2	30.2
SS-L-16M/6-A/M	16	3/8	38	24.4	25	23.8	9.5	14.2	30.2
SS-L-16M/8-A/M	16	1/2	38	24.4	25	23.8	11.9	19.1	35.1
SS-L-16M/12-A/M	16	3/4	39.8	24.4	25	27	12.7	19.1	36.8
SS-L-18M/8-A/M	18	1/2	39.8	24.4	30	27	11.9	19.1	36.8
SS-L-18M/12-A/M	18	3/4	39.8	24.4	30	27	15.1	19.1	36.8
SS-L-20M/8-A/M	20	1/2	44.6	26	32	34.9	11.9	19.1	41.7
SS-L-20M/12-A/M	20	3/4	44.6	26	32	34.9	15.9	19.1	41.7
SS-L-22M/12-A/M	22	3/4	44.6	26	32	34.9	15.9	19.1	41.7
SS-L-22M/16-A/M	22	1	44.6	26	32	34.9	18.3	23.9	46.5
SS-L-25M/12-A/M	25	3/4	49.1	31.3	38	34.9	15.9	19.1	41.7
SS-L-25M/16-A/M	25	1	49.1	31.3	38	34.9	21.8	23.9	46.5
SS-L-30M/20-A/M	30	1 1/4	69.9	39.6	50	42.9	26.2	23.9	53.1
SS-L-32M/20-A/M	32	1 1/4	72.3	42	50	42.9	27.8	23.9	53.1
SS-L-38M/24-A/M	38	1 1/2	84	49.4	60	50.8	33.7	26.2	60.4

型号	接口类型和尺寸		尺寸 mm						
	端口1 卡套 in.	端口2 MNPT in.	L	C	G	F	E	B	LX
SS-L-1/1-A/M	1/16	1/16	19.1	8.6	7.9	11.1	1.3	9.7	17.8
SS-L-1/2-A/M	1/16	1/8	19.1	8.6	7.9	11.1	1.3	9.7	17.8
SS-L-2/1-A/M	1/8	1/16	23.6	12.7	11.1	11.1	2.4	9.7	17.8
SS-L-2/2-A/M	1/8	1/8	23.6	12.7	11.1	11.1	2.4	9.7	17.8
SS-L-2/4-A/M	1/8	1/4	24.6	12.7	11.1	12.7	2.4	14.2	23.4
SS-L-3/2-A/M	3/16	1/8	25.4	13.7	12.7	12.7	3	9.7	18.8
SS-L-3/4-A/M	3/16	1/4	25.4	13.7	12.7	12.7	3	14.2	23.4
SS-L-4/1-A/M	1/4	1/16	26.9	15.2	14.3	12.7	3	9.7	18.8
SS-L-4/2-A/M	1/4	1/8	26.9	15.2	14.3	12.7	4.8	9.7	18.8
SS-L-4/4-A/M	1/4	1/4	26.9	15.2	14.3	12.7	4.8	14.2	23.4
SS-L-4/6-A/M	1/4	3/8	29.7	15.2	14.3	17.5	4.8	14.2	26.2
SS-L-4/8-A/M	1/4	1/2	31.8	15.2	14.3	20.6	4.8	19.1	33
SS-L-5/2-A/M	5/16	1/8	28.7	16.3	15.9	14.3	4.8	9.7	19.8
SS-L-5/4-A/M	5/16	1/4	28.7	16.3	15.9	14.3	6.4	14.2	24.4
SS-L-5/6-A/M	5/16	3/8	30.5	16.3	15.9	17.5	6.4	14.2	26.2
SS-L-6/2-A/M	3/8	1/8	30.5	16.8	17.5	15.9	4.8	9.7	20.8
SS-L-6/4-A/M	3/8	1/4	30.5	16.8	17.5	15.9	7.1	14.2	25.4
SS-L-6/6-A/M	3/8	3/8	31.2	16.8	17.5	17.5	7.1	14.2	26.2
SS-L-6/8-A/M	3/8	1/2	33.3	16.8	17.5	20.6	7.1	19.1	33
SS-L-6/12-A/M	3/8	3/4	37.1	16.8	17.5	27	7.1	19.1	36.8
SS-L-8/4-A/M	1/2	1/4	36.1	22.9	22.2	20.6	7.1	14.2	28.2
SS-L-8/6-A/M	1/2	3/8	36.1	22.9	22.2	20.6	9.7	14.2	28.2
SS-L-8/8-A/M	1/2	1/2	36.1	22.9	22.2	20.6	10.4	19.1	33
SS-L-8/12-A/M	1/2	3/4	39.9	22.9	22.2	27	10.4	19.1	36.8
SS-L-10/6-A/M	5/8	3/8	38.1	24.4	25.4	23.8	9.7	14.2	30.2
SS-L-10/8-A/M	5/8	1/2	38.1	24.4	25.4	23.8	11.9	19.1	35.1
SS-L-10/12-A/M	5/8	3/4	39.9	24.4	25.4	27	12.7	19.1	36.8
SS-L-12/8-A/M	3/4	1/2	39.9	24.4	28.6	27	11.9	19.1	36.8
SS-L-12/12-A/M	3/4	3/4	39.9	24.4	28.6	27	15.7	19.1	36.8
SS-L-14/12-A/M	7/8	3/4	44.7	25.9	31.8	34.9	15.7	19.1	41.7
SS-L-16/12-A/M	1	3/4	49	31.2	38.1	34.9	15.7	19.1	41.7
SS-L-16/16-A/M	1	1	49	31.2	38.1	34.9	22.4	23.9	46.5
SS-L-20/20-A/M	1.25	1.25	66.5	41.1	47.6	42.9	27.7	23.9	52.4
SS-L-24/24-A/M	1 1/2	1 1/2	78	50	57.2	50.8	34	26.2	60.5

## 卡套转NPT阴螺纹弯通接头

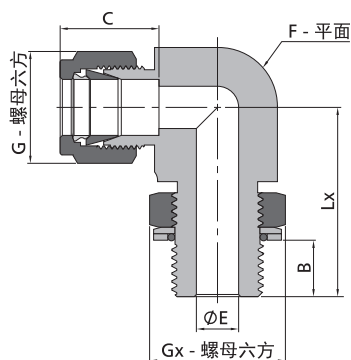


注：RC螺纹尺寸与NPT螺纹相同，对应型号中只需把F变为FRC，如SS-L-6M/4-A/FRC

型号	接口类型和尺寸		尺寸 mm						
	端口1 卡套 in.	端口2 FNPT in.	L	B	C	G	E	F	Lx
SS-L-1/1-A/F	1/16	1/16	18	9.9	8.6	7.9	1.3	11.1	14.2
SS-L-1/2-A/F	1/16	1/8	20.6	10.4	8.6	7.9	1.3	14.3	19.1
SS-L-2/2-A/F	1/8	1/8	24.6	10.4	12.7	11.1	2.3	12.7	19.1
SS-L-2/4-A/F	1/8	1/4	27.4	15	12.7	11.1	2.3	17.5	22.4
SS-L-3/2-A/F	3/16	1/8	25.4	10.4	13.7	12.7	3	12.7	19.1
SS-L-4/2-A/F	1/4	1/8	26.9	10.4	15.2	14.3	4.8	12.7	19.1
SS-L-4/4-A/F	1/4	1/4	29.7	15	15.2	14.3	4.8	17.5	22.4
SS-L-4/6-A/F	1/4	3/8	31.8	15	15.2	14.3	4.8	20.6	22.4
SS-L-4/8-A/F	1/4	1/2	34.5	19.8	15.2	14.3	4.8	25.4	28.4
SS-L-5/2-A/F	5/16	1/8	28.7	10.4	16.3	15.9	6.4	14.3	19.1
SS-L-5/4-A/F	5/16	1/4	30.5	15	16.3	15.9	6.4	17.5	22.4
SS-L-6/2-A/F	3/8	1/8	30.5	10.4	16.8	17.5	7.1	15.9	19.1
SS-L-6/4-A/F	3/8	1/4	31.2	15	16.8	17.5	7.1	17.5	22.4
SS-L-6/6-A/F	3/8	3/8	33.3	15	16.8	17.5	7.1	20.6	22.4
SS-L-6/8-A/F	3/8	1/2	36.1	19.8	16.8	17.5	7.1	25.4	28.4
SS-L-8/4-A/F	1/2	1/4	36.1	15	22.9	22.2	10.4	20.6	22.4
SS-L-8/6-A/F	1/2	3/8	36.1	15	22.9	22.2	10.4	20.6	22.4
SS-L-8/8-A/F	1/2	1/2	38.9	19.8	22.9	22.2	10.4	25.4	28.4
SS-L-10/6-A/F	5/8	3/8	38.1	15	24.4	25.4	12.7	23.8	22.4
SS-L-10/8-A/F	5/8	1/2	39.9	19.8	24.4	25.4	12.7	27	28.4
SS-L-12/8-A/F	3/4	1/2	39.9	19.8	24.4	28.6	15.7	27	28.4
SS-L-12/12-A/F	3/4	3/4	44.7	20.6	24.4	28.6	15.7	34.9	31.8
SS-L-14/12-A/F	7/8	3/4	44.7	20.6	25.9	31.8	18.3	34.9	31.8
SS-L-16/12-A/F	1	3/4	49	20.6	31.2	38.1	22.4	34.9	31.8
SS-L-16/16-A/F	1	1	53.6	26.9	31.2	38.1	22.4	42.9	38.1

型号	接口类型和尺寸		尺寸 mm						
	端口1 卡套 mm	端口2 FNPT in.	L	B	C	G	E	F	Lx
SS-L-6M/2-A/F	6	1/8	27	10.4	15.3	14	4.8	12.7	19
SS-L-6M/4-A/F	6	1/4	29.8	15	15.3	14	4.8	17.5	22.4
SS-L-8M/2-A/F	8	1/8	28.8	10.4	16.2	16	6.4	14.3	19.1
SS-L-8M/4-A/F	8	1/4	30.6	15	16.2	16	6.4	17.5	22.4
SS-L-10M/4-A/F	10	1/4	33.5	15	17.2	19	7.9	20.6	22.4
SS-L-10M/6-A/F	10	3/8	33.5	15	17.2	19	7.9	20.6	22.4
SS-L-10M/8-A/F	10	1/2	36.6	19.8	17.2	19	7.9	25.4	28.5
SS-L-12M/4-A/F	12	1/4	36	15	22.8	22	9.5	20.6	22.4
SS-L-12M/6-A/F	12	3/8	36	15	22.8	22	9.5	20.6	22.4
SS-L-12M/8-A/F	12	1/2	38.8	19.8	22.8	22	9.5	25.4	28.4
SS-L-16M/6-A/F	16	3/8	39.5	15	24.4	25	12.7	27	23.6
SS-L-16M/8-A/F	16	1/2	39.5	19.8	24.4	25	12.7	27	28.5

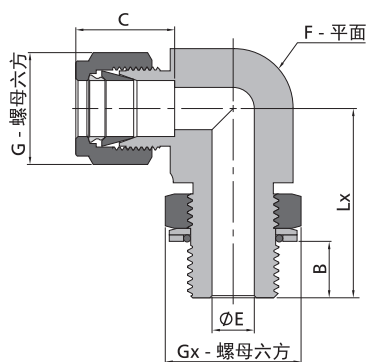
## 卡套转ISO平行阳螺纹可调弯通接头



型号	接口类型和尺寸		尺寸 mm							
	端口1 卡套 in.	端口2 可调节ISO平螺纹 in.	L	B	C	G	E	F	LX	GX
SS-LP-4/2-A/G	1/4	1/8	26.9	6.6	15.2	14.3	4.1	12.7	26.4	14.3
SS-LP-4/4-A/G	1/4	1/4	29	9	15.2	14.3	4.8	15.9	32.3	19.1
SS-LP-6/4-A/G	3/8	1/4	30.5	9	16.8	17.5	5.8	15.9	32.3	19.1
SS-LP-6/6-A/G	3/8	3/8	33.3	9.4	16.8	17.5	7.1	20.6	37.1	22.2
SS-LP-8/4-A/G	1/2	1/4	36.1	9	22.9	22.2	5.8	20.6	35.1	19.1
SS-LP-8/6-A/G	1/2	3/8	36.1	9.4	22.9	22.2	7.9	20.6	37.1	22.2
SS-LP-8/8-A/G	1/2	1/2	38.1	13	22.9	22.2	10.4	23.8	43.4	27
SS-LP-10/8-A/G	5/8	1/2	38.1	13	24.4	25.4	11.9	23.8	43.4	27
SS-LP-12/8-A/G	3/4	1/2	39.9	13	24.4	28.6	11.9	27	45.2	27
SS-LP-12/12-A/G	3/4	3/4	39.9	13	24.4	28.6	15.7	27	48.8	34.9
SS-LP-16/12-A/G	1	3/4	49	13	31.2	38.1	15.7	34.9	53.3	34.9
SS-LP-16/16-A/G	1	1	49	13.2	31.2	38.1	19.8	34.9	53.6	41.3

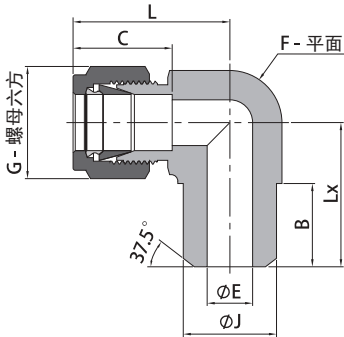
型号	接口类型和尺寸		尺寸 mm							
	端口1 卡套 mm	端口2 可调节ISO平螺纹 in.	L	B	C	G	E	F	LX	GX
SS-LP-6M/2-A/G	6	1/8	27	6.6	15.3	14	4	12.7	26.4	14.3
SS-LP-6M/4-A/G	6	1/4	29	9	15.3	14	4.8	15.9	32.3	19.1
SS-LP-8M/2-A/G	8	1/8	28.8	6.6	16.2	16	4	14.3	27.4	14.3
SS-LP-8M/4-A/G	8	1/4	29.9	9	16.2	16	5.9	15.9	32.2	19.1
SS-LP-10M/4-A/G	10	1/4	33.5	9	17.2	19	5.9	20.6	35	19.1
SS-LP-10M/6-A/G	10	3/8	33.5	9.4	17.2	19	7.9	20.6	37.1	22.2
SS-LP-12M/4-A/G	12	1/4	36	9	22.8	22	5.9	20.6	35	19.1
SS-LP-12M/6-A/G	12	3/8	36	9.4	22.8	22	7.9	20.6	37.1	22.2
SS-LP-12M/8-A/G	12	1/2	38	13	22.8	22	9.5	23.8	43.4	27
SS-LP-12M/12-A/G	12	3/4	39.8	13	22.8	22	9.5	27	48.8	34.9

## 卡套转SAE/MS阳螺纹可调弯通接头



型号	接口类型和尺寸		尺寸 mm							
	端口1 卡套 in.	端口2 可调节 SAE/MS阳 螺纹 in.	L	B	C	G	E	F	LX	GX
SS-LP-4/7-A/UNF20	1/4	7/16-20	28.4	9.9	15.2	14.3	4.8	12.7	27	14.3
SS-LP-4/9-A/UNF18	1/4	9/16-18	30.5	11.2	15.2	14.3	4.8	15.9	32.3	17.5
SS-LP-5/8-A/UNF20	5/16	1/2-20	30.2	9.9	16.3	15.9	5.8	14.3	29.5	15.9
SS-LP-6/7-A/UNF20	3/8	7/16-20	33.3	9.9	16.8	17.5	5.1	15.9	31.5	14.3
SS-LP-6/9-A/UNF18	3/8	9/16-18	32	11.2	16.8	17.5	7.1	15.9	32.3	17.5
SS-LP-6/12-A/UNF16	3/8	3/4-16	34.8	12.7	16.8	17.5	7.1	20.6	37.8	22.2
SS-LP-8/9-A/UNF18	1/2	9/16-18	37.6	11.2	22.9	22.2	7.1	20.6	37.5	17.5
SS-LP-8/12-A/UNF16	1/2	3/4-16	37.6	12.7	22.9	22.2	10.4	20.6	37.8	22.2
SS-LP-10/14-A/UNF14	5/8	7/8-14	39.6	14.2	24.4	25.4	12.7	23.8	43.4	25.4
SS-LP-12/17-A/UNF12	3/4	1 1/16-12	41.4	16.8	24.4	28.6	15.7	27	48.8	31.8
SS-LP-14/19-A/UNF12	7/8	1 3/16-12	43.2	16.8	25.9	31.8	18.3	31.8	50.5	34.9
SS-LP-16/21-A/UNF12	1	1 5/16-12	50.5	16.8	31.2	38.1	22.4	34.9	53.6	38.1
SS-LP-20/26-A/UNF12	1 1/4	1 5/8-12	67.8	16.8	41.1	47.6	27.7	42.9	58.2	47.6
SS-LP-24/30-A/UNF12	1 1/2	1 7/8-12	78	16.8	50	57.2	34	50.8	60.5	54

## 卡套转Pipe管对焊弯通

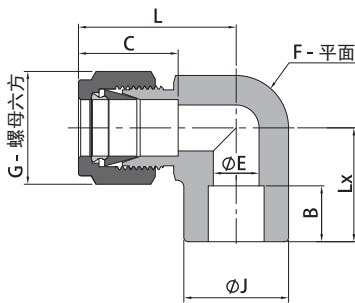


尺寸"E"为最小公称孔口,此孔口在焊接端可能会更大。

型号	接口类型和尺寸		尺寸 mm							
	端口1 卡套 in.	端口2 Pipe管焊接 in.	L	C	G	F	B	E	Lx	J
SS-L-2/2-A/PB	1/8	1/8	23.4	12.7	11.1	11.1	9.7	2.3	18.3	10.3
SS-L-3/2-A/PB	3/16	1/8	25.7	13.7	12.7	12.7	9.7	3.0	18.8	10.3
SS-L-4/2-A/PB	1/4	1/8	26.9	15.2	14.3	12.7	9.7	4.8	18.8	10.3
SS-L-4/4-A/PB	1/4	1/4	26.9	15.2	14.3	12.7	14.2	4.8	23.4	13.7
SS-L-6/4-A/PB	3/8	1/4	30.5	16.8	17.5	15.9	14.2	7.1	25.4	13.7
SS-L-8/6-A/PB	1/2	3/8	34.8	22.9	22.2	20.6	14.2	10.4	28.8	17.1
SS-L-8/8-A/PB	1/2	1/2	36.1	22.9	22.2	20.6	19.1	10.4	33.0	21.3
SS-L-10/8-A/PB	5/8	1/2	36.3	24.4	25.4	23.8	19.1	12.7	35.1	21.3
SS-L-12/12-A/PB	3/4	3/4	39.9	24.4	28.6	27.0	19.1	15.7	36.8	26.7
SS-L-16/12-A/PB	1	3/4	49.3	31.2	38.1	34.9	19.1	18.8	41.9	26.7
SS-L-16/16-A/PB	1	1	49.3	31.2	38.1	34.9	23.9	22.4	46.7	33.4

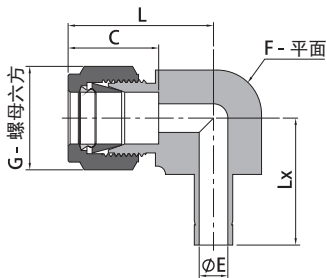
注: Pipe 管焊接端公称壁厚为SCH80。

## 卡套转Tube管插焊弯通



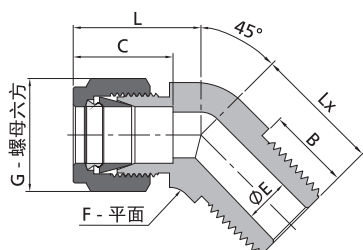
型号	接口类型和尺寸		尺寸 mm							
	端口1 卡套 in.	端口2 Tube管插焊 in.	L	C	G	F	B	E	Lx	J
SS-L-2/2-A/TS	1/8	1/8	16.8	12.7	11.1	9.5	2.5	2.3	16.0	11.0
SS-L-3/3-A/TS	3/16	3/16	18.3	13.7	12.7	11.1	4.8	3.3	17.5	14.7
SS-L-4/4-A/TS	1/4	1/4	26.9	15.2	14.3	12.7	7.1	4.8	19.6	14.7
SS-L-6/6-A/TS	3/8	3/8	30.5	16.8	17.5	15.9	7.9	7.1	23.1	18.3
SS-L-8/8-A/TS	1/2	1/2	36.1	22.9	22.2	20.6	9.7	10.4	25.9	23.8
SS-L-10/10-A/TS	5/8	5/8	29.5	24.4	25.4	27.0	10.4	12.7	29.5	27.5
SS-L-12/12-A/TS	3/4	3/4	39.9	24.4	28.6	27.0	11.2	15.7	29.7	31.2
SS-L-16/16-A/TS	1	1	49.0	31.2	38.1	34.9	15.7	22.4	36.8	40.3

## 卡套转卡套管弯通



型号	接口类型和尺寸		尺寸 mm					
	端口1 卡套 mm	端口2 卡套管 mm	L	C	G	F	E	Lx
SS-L-6M/6M-A/TA	6	6	27.0	15.3	14.0	12.7	4.1	25.0
SS-L-12M/12M-A/TA	12	12	38.1	22.8	22.0	23.8	8.8	39.2

## 卡套转NPT阳螺纹45°弯通接头

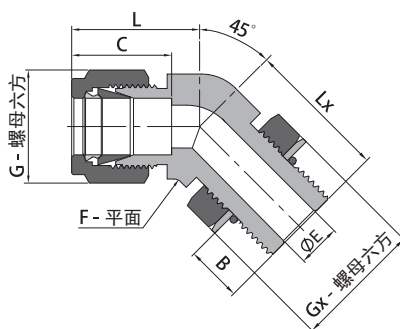


注：RC螺纹尺寸与NPT螺纹相同，对应型号中只需把M变为RC，如SS-L1-6M/4-A/RC

型号	接口类型和尺寸		尺寸 mm						
	端口1 卡套 in.	端口2 MNPT in.	L	C	G	F	E	B	LX
SS-L1-1/1-A/M	1/16	1/16	20.8	8.6	7.9	11.1	1.3	9.7	16.8
SS-L1-2/2-A/M	1/8	1/8	20.8	12.7	11.1	11.1	2.3	9.7	16.8
SS-L1-3/2-A/M	3/16	1/8	21.6	13.7	12.7	11.1	3	9.7	14.7
SS-L1-4/2-A/M	1/4	1/8	24.6	15.2	14.3	12.7	4.8	9.7	16.5
SS-L1-4/4-A/M	1/4	1/4	24.6	15.2	14.3	12.7	4.8	14.2	21.1
SS-L1-5/2-A/M	5/16	1/8	24	16.3	15.9	14.3	4.8	9.7	16.8
SS-L1-6/2-A/M	3/8	1/8	27.9	16.8	17.5	15.9	4.8	9.7	18.3
SS-L1-6/4-A/M	3/8	1/4	27.9	16.8	17.5	15.9	7.1	14.2	22.9
SS-L1-6/6-A/M	3/8	3/8	29.2	16.8	17.5	20.6	7.1	14.2	24.1
SS-L1-8/6-A/M	1/2	3/8	32	22.9	22.2	20.6	9.7	14.2	24.1
SS-L1-10/8-A/M	5/8	1/2	30.7	24.4	25.4	23.8	11.9	19.1	29.7
SS-L1-12/12-A/M	3/4	3/4	34	24.4	28.6	27	15.7	19.1	31
SS-L1-14/12-A/M	7/8	3/4	40.4	25.9	31.8	31.8	15.7	19.1	32.3
SS-L1-16/16-A/M	1	1	40.4	31.2	38.1	34.9	22.4	23.9	37.8

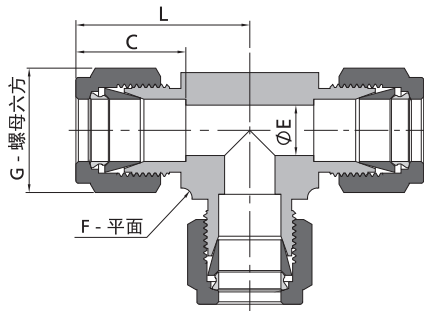
型号	接口类型和尺寸		尺寸 mm						
	端口1 卡套 mm	端口2 MNPT in.	L	C	G	F	E	B	LX
SS-L1-6M/2-A/M	6	1/8	23.4	15.3	14	12.7	4.8	9.7	16.8
SS-L1-6M/4-A/M	6	1/4	23.4	15.3	14	12.7	4.8	14.2	21.8
SS-L1-8M/2-A/M	8	1/8	24.3	16.2	16	15.9	4.8	9.7	16.8
SS-L1-10M/4-A/M	10	1/4	26.6	17.2	19	17.5	7.9	14.2	24.1
SS-L1-12M/6-A/M	12	3/8	29.1	22.8	22	20.6	9.5	14.2	24.1
SS-L1-12M/8-A/M	12	1/2	30.7	22.8	22	20.6	9.5	19.1	29.7
SS-L1-16M/8-A/M	16	1/2	30.7	24.4	25	23.8	11.9	19.1	29.7

## 卡套转SAE/MS阳螺纹可调45°弯通接头



型号	接口类型和尺寸		尺寸 mm							
	端口1 卡套 in.	端口2 可调SAE/MS 直螺纹 in.	L	B	C	G	E	F	LX	GX
SS-L1P-4/7-A/UNF20	1/4	7/16-20	25.7	9.9	15.2	14.3	4.8	12.7	25.7	14.3
SS-L1P-6/9-A/UNF18	3/8	9/16-18	27.9	11.2	16.8	17.5	7.1	15.9	28.2	17.5
SS-L1P-8/12-A/UNF16	1/2	3/4-16	32.0	12.7	22.9	22.2	10.4	20.6	32.3	22.2
SS-L1P-12/17-A/UNF12	3/4	1 1/16-12	39.9	16.8	24.4	28.6	15.7	27.0	47.2	31.8
SS-L1P-16/21-F/UNF12	1	1 5/16-12	47.5	16.8	31.2	38.1	22.4	34.9	50.5	38.1

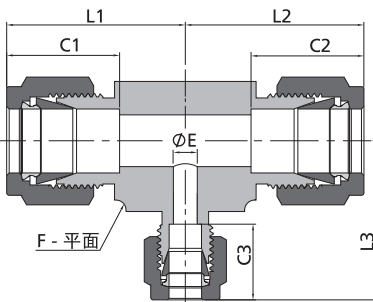
### 等径卡套三通接头



型号	接口类型和尺寸		尺寸 mm				
	卡套 in.		L	C	G	F	E
SS-T-1-A	1/16		17.8	8.6	7.9	9.5	1.3
SS-T-2-A	1/8		22.2	12.7	11.1	9.5	2.3
SS-T-3-A	3/16		24.4	13.7	12.7	11.1	3
SS-T-4-A	1/4		26.9	15.2	14.3	12.7	4.8
SS-T-5-A	5/16		29.7	16.2	15.9	15.9	6.4
SS-T-6-A	3/8		30.5	16.8	17.5	15.9	7.1
SS-T-8-A	1/2		36.1	22.9	22.2	20.6	10.4
SS-T-10-A	5/8		38.9	24.4	25.4	25.4	12.7
SS-T-12-A	3/4		39.9	24.4	28.6	27	15.7
SS-T-14-A	7/8		44.7	25.9	31.8	34.9	18.3
SS-T-16-A	1		49	31.2	38.1	34.9	22.4
SS-T-18-A	1 1/8		55.1	36.7	44.5	42.9	24.6
SS-T-20-A	1 1/4		66.5	41.1	47.6	42.9	27.7
SS-T-24-A	1 1/2		78	50	57.2	50.8	34

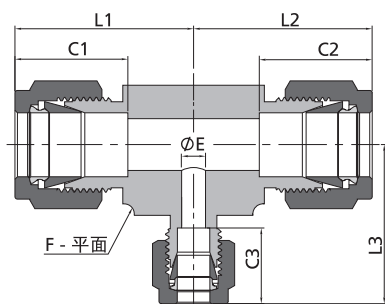
型号	接口类型和尺寸		尺寸 mm				
	卡套 mm		L	C	G	F	E
SS-T-2M-A	2		22.3	12.9	12	9.5	1.7
SS-T-3M-A	3		22.3	12.9	12	9.5	2.4
SS-T-4M-A	4		25.4	13.7	12	12.7	2.4
SS-T-6M-A	6		27	15.3	14	12.7	4.8
SS-T-8M-A	8		29.9	16.2	16	15.9	6.4
SS-T-10M-A	10		31.5	17.2	19	17.5	7.9
SS-T-12M-A	12		36	22.8	22	20.6	9.5
SS-T-14M-A	14		38.8	24.4	25	25.4	11.1
SS-T-15M-A	15		38.8	24.4	25	25.4	11.9
SS-T-16M-A	16		38.8	24.4	25	25.4	12.7
SS-T-18M-A	18		39.8	24.4	30	27	15.1
SS-T-20M-A	20		44.6	26	32	34.9	15.9
SS-T-22M-A	22		44.6	26	32	34.9	18.3
SS-T-25M-A	25		49.1	31.3	38	34.9	21.8
SS-T-28M-A	28		64	36.6	46	42.9	21.8
SS-T-30M-A	30		69.9	39.6	50	42.9	26.2
SS-T-32M-A	32		72.3	42	50	42.9	28.6
SS-T-38M-A	38		84	49.4	60	50.8	33.7

### 变径卡套三通接头



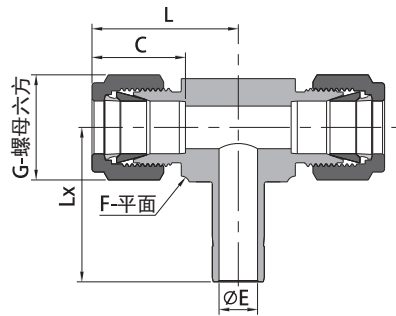
型号	接口类型和尺寸			尺寸 mm							
	端口1 卡套 mm	端口2 卡套 mm	端口3 卡套 mm	L1	L2	L3	C1	C2	C3	F	E
SS-T-3M/3M/6M-A/A/A	3	3	6	24.7	24.7	27	12.9	12.9	15.3	12.7	2.4
SS-T-6M/6M/3M-A/A/A	6	6	3	27	27	24.7	15.3	15.3	12.9	12.7	2.4
SS-T-6M/6M/8M-A/A/A	6	6	8	28	28	28.8	15.3	15.3	16.2	14.3	4.8
SS-T-8M/8M/6M-A/A/A	8	8	6	30	30	29	16.2	16.2	15.3	15.9	4.8
SS-T-8M/8M/12M-A/A/A	8	8	12	35.2	35.2	36	16.2	16.2	22.8	20.6	6.4
SS-T-10M/10M/6M-A/A/A	10	10	6	31.5	31.5	29.9	17.2	17.2	15.3	17.5	4.8
SS-T-10M/10M/8M-A/A/A	10	10	8	31.5	31.5	30.7	17.2	17.2	16.2	17.5	6.4
SS-T-12M/12M/6M-A/A/A	12	12	6	36	36	31.8	22.8	22.8	15.3	20.6	4.8
SS-T-12M/12M/8M-A/A/A	12	12	8	36	36	32	22.8	22.8	16.2	20.6	6.4
SS-T-12M/12M/14M-A/A/A	12	12	14	38	38	38	22.8	22.8	24.4	25.4	9.5
SS-T-12M/12M/18M-A/A/A	12	12	18	39.8	39.8	39.8	22.8	22.8	24.4	27	9.5
SS-T-14M/14M/8M-A/A/A	14	14	8	38	38	35.5	24.4	24.4	16.2	25.4	6.4
SS-T-14M/14M/10M-A/A/A	14	14	10	38	38	36.7	24.4	24.4	17.2	25.4	7.9
SS-T-15M/15M/12M-A/A/A	15	15	12	38.8	38.8	38.8	24.4	24.4	22.8	25.4	9.5
SS-T-16M/8M/16M-A/A/A	16	8	16	38.8	35.5	38.8	24.4	16.2	24.4	25.4	6.4
SS-T-16M/16M/12M-A/A/A	16	16	12	38.8	38.8	38.9	24.4	24.4	22.8	25.4	9.5
SS-T-18M/18M/8M-A/A/A	18	18	8	39.8	39.8	39	24.4	24.4	16.2	27	6.4
SS-T-18M/18M/10M-A/A/A	18	18	10	39.8	39.8	37.4	24.4	24.4	17.2	27	7.9
SS-T-18M/18M/12M-A/A/A	18	18	12	39.8	39.8	39.8	24.4	24.4	22.8	27	9.5
SS-T-18M/18M/14M-A/A/A	18	18	14	39.8	39.8	39.8	24.4	24.4	24.4	27	11.1
SS-T-20M/20M/14M-A/A/A	20	20	14	44.6	44.6	44.6	26	26	24.4	34.9	11.1
SS-T-22M/22M/12M-A/A/A	22	22	12	44.6	44.6	44.6	26	26	22.8	34.9	9.5
SS-T-25M/25M/12M-A/A/A	25	25	12	49.1	49.1	44.7	31.3	31.3	22.8	34.9	9.5

## 变径卡套三通接头



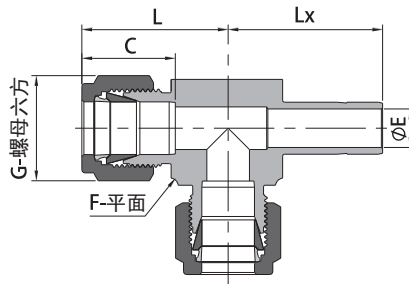
型号	接口类型和尺寸			尺寸 mm							
	端口1 卡套 in.	端口2 卡套 in.	端口3 卡套 in.	L1	L2	L3	C1	C2	C3	F	E
SS-T-4/4/2-A/A/A	1/4	1/4	1/8	26.7	26.7	24.4	15.2	15.2	12.7	12.7	2.3
SS-T-6/4/4-A/A/A	3/8	1/4	1/4	30.5	29	29	16.8	15.2	15.2	15.9	4.8
SS-T-6/4/6-A/A/A	3/8	1/4	3/8	30.5	29	30.5	16.8	15.2	16.8	15.9	4.8
SS-T-6/6/4-A/A/A	3/8	3/8	1/4	30.5	30.5	29	16.8	16.8	15.2	15.9	4.8
SS-T-8/4/4-A/A/A	1/2	1/4	1/4	36.1	30.9	30.9	22.9	15.2	15.2	20.6	4.8
SS-T-8/4/8-A/A/A	1/2	1/4	1/2	36.1	31.8	36.1	22.9	15.2	22.9	20.6	4.8
SS-T-8/6/6-A/A/A	1/2	3/8	3/8	36.1	33.3	33.3	22.9	16.8	16.8	20.6	7.1
SS-T-8/6/8-A/A/A	1/2	3/8	1/2	36.1	33.3	36.1	22.9	16.8	22.9	20.6	7.1
SS-T-8/8/4-A/A/A	1/2	1/2	1/4	36.1	36.1	31.8	22.9	22.9	15.2	20.6	4.8
SS-T-8/8/6-A/A/A	1/2	1/2	3/8	36.1	36.1	33.3	22.9	22.9	16.8	20.6	7.1
SS-T-10/6/6-A/A/A	5/8	3/8	3/8	38.9	36.1	36.1	24.4	16.8	16.8	25.4	7.1
SS-T-10/6/8-A/A/A	5/8	3/8	1/2	38.9	36.1	38.9	24.4	16.8	22.9	25.4	7.1
SS-T-10/8/6-A/A/A	5/8	1/2	3/8	38.9	38.9	36.1	24.4	22.9	16.8	25.4	7.1
SS-T-10/8/8-A/A/A	5/8	1/2	1/2	38.9	38.9	38.9	24.4	22.9	22.9	25.4	10.4
SS-T-10/10/6-A/A/A	5/8	5/8	3/8	38.9	38.9	36.1	24.4	24.4	16.8	25.4	7.1
SS-T-10/10/8-A/A/A	5/8	5/8	1/2	38.9	38.9	38.9	24.4	24.4	22.9	25.4	10.4
SS-T-12/6/6-A/A/A	3/4	3/8	3/8	39.6	36.9	36.9	24.4	16.8	16.8	27	7.1
SS-T-12/8/6-A/A/A	3/4	1/2	3/8	39.6	39.6	36.9	24.4	22.9	16.8	27	7.1
SS-T-12/8/8-A/A/A	3/4	1/2	1/2	39.6	39.6	39.6	24.4	22.9	22.9	27	10.4
SS-T-12/10/6-A/A/A	3/4	5/8	3/8	39.6	39.6	36.9	24.4	24.4	16.8	27	7.1
SS-T-12/10/8-A/A/A	3/4	5/8	1/2	39.6	39.6	39.6	24.4	24.4	22.9	27	10.4
SS-T-12/10/10-A/A/A	3/4	5/8	5/8	39.6	39.6	39.6	24.4	24.4	24.4	27	12.7
SS-T-12/12/4-A/A/A	3/4	3/4	1/4	39.6	39.6	36.3	24.4	24.4	15.2	27	4.8
SS-T-12/12/6-A/A/A	3/4	3/4	3/8	39.6	39.6	36.9	24.4	24.4	16.8	27	7.1
SS-T-12/12/8-A/A/A	3/4	3/4	1/2	39.6	39.6	39.6	24.4	24.4	22.9	27	10.4
SS-T-12/12/10-A/A/A	3/4	3/4	5/8	39.6	39.6	39.6	24.4	24.4	24.4	27	12.7
SS-T-14/8/12-A/A/A	7/8	1/2	3/4	44.7	44.7	44.7	25.9	22.9	24.4	34.9	10.4
SS-T-14/10/6-A/A/A	7/8	5/8	3/8	44.7	44.7	41.9	25.9	24.4	16.8	34.9	7.1
SS-T-14/12/6-A/A/A	7/8	3/4	3/8	44.7	44.7	41.9	25.9	24.4	16.8	34.9	7.1
SS-T-14/12/8-A/A/A	7/8	3/4	1/2	44.7	44.7	44.7	25.9	24.4	22.9	34.9	10.4
SS-T-14/12/12-A/A/A	7/8	3/4	3/4	44.7	44.7	44.7	25.9	24.4	24.4	34.9	15.7
SS-T-14/14/4-A/A/A	7/8	7/8	1/4	44.7	44.7	40.4	25.9	25.9	15.2	34.9	4.8
SS-T-14/14/6-A/A/A	7/8	7/8	3/8	44.7	44.7	41.9	25.9	25.9	16.8	34.9	7.1
SS-T-16/6/6-A/A/A	1	3/8	3/8	49.3	41.9	41.9	31.2	16.8	16.8	34.9	7.1
SS-T-16/8/4-A/A/A	1	1/2	1/4	49.3	44.7	40.4	31.2	22.9	15.2	34.9	4.8
SS-T-16/8/6-A/A/A	1	1/2	3/8	49.3	44.7	41.9	31.2	22.9	16.8	34.9	7.1
SS-T-16/8/8-A/A/A	1	1/2	1/2	49.3	44.7	44.7	31.2	22.9	22.9	34.9	10.4
SS-T-16/8/16-A/A/A	1	1/2	1	49.3	44.7	49.3	31.2	22.9	31.2	34.9	10.4
SS-T-16/10/6-A/A/A	1	5/8	3/8	49.3	44.7	41.9	31.2	24.4	16.8	34.9	7.1
SS-T-16/12/6-A/A/A	1	3/4	3/8	49.3	44.7	41.9	31.2	24.4	16.8	34.9	7.1
SS-T-16/12/8-A/A/A	1	3/4	1/2	49.3	44.7	44.7	31.2	24.4	22.9	34.9	10.4
SS-T-16/12/10-A/A/A	1	3/4	5/8	49.3	44.7	44.7	31.2	24.4	24.4	34.9	12.7
SS-T-16/12/16-A/A/A	1	3/4	1	49.3	44.7	49.3	31.2	24.4	31.2	34.9	15.7
SS-T-16/14/4-A/A/A	1	7/8	1/4	49.3	44.7	40.4	31.2	25.9	15.2	34.9	4.8
SS-T-16/14/6-A/A/A	1	7/8	3/8	49.3	44.7	41.9	31.2	25.9	16.8	34.9	7.1
SS-T-16/14/8-A/A/A	1	7/8	1/2	49.3	44.7	44.7	31.2	25.9	22.9	34.9	10.4
SS-T-16/14/12-A/A/A	1	7/8	3/4	49.3	44.7	44.7	31.2	25.9	24.4	34.9	15.7
SS-T-16/14/14-A/A/A	1	7/8	7/8	49.3	44.7	44.7	31.2	25.9	25.9	34.9	18.3
SS-T-16/16/4-A/A/A	1	1	1/4	49.3	49.3	40.4	31.2	31.2	15.2	34.9	4.8
SS-T-16/16/6-A/A/A	1	1	3/8	49.3	49.3	41.9	31.2	31.2	16.8	34.9	7.1
SS-T-16/16/8-A/A/A	1	1	1/2	49.3	49.3	44.7	31.2	31.2	22.9	34.9	10.4
SS-T-16/16/10-A/A/A	1	1	5/8	49.3	49.3	44.7	31.2	31.2	24.4	34.9	12.7
SS-T-16/16/12-A/A/A	1	1	3/4	49.3	49.3	44.7	31.2	31.2	24.4	34.9	15.7
SS-T-16/16/14-A/A/A	1	1	7/8	49.3	49.3	44.7	31.2	31.2	25.9	34.9	18.3
SS-T-20/20/16-A/A/A	1 1/4	1 1/4	1	67.8	67.8	55.1	41.2	41.2	31.3	42.9	22.4
SS-T-24/24/16-A/A/A	1 1/2	1 1/2	1	78.7	78.7	60	50	50	31.3	50.8	22.4

## 支管卡套管三通接头



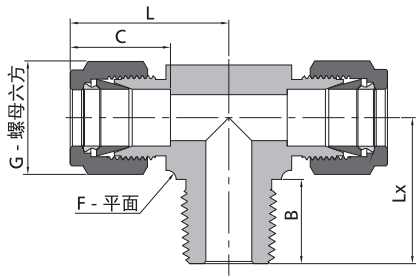
型号	接口类型和尺寸		尺寸 mm					
	端口1, 2 卡套 in.	端口3 卡套管 in.	L	C	G	F	E	LX
SS-T-4/4/4-A/A/TA	1/4	1/4	26.9	15.2	14.3	12.7	4.3	25.0
SS-T-6/6/6-A/A/TA	3/8	3/8	30.5	16.8	17.5	15.9	6.8	28.0
SS-T-8/8/8-A/A/TA	1/2	1/2	36.1	22.9	22.2	20.6	9.4	38.0

## 主管卡套管三通接头



型号	接口类型和尺寸		尺寸 mm					
	端口1, 3 卡套 in.	端口2 卡套管 in.	L	C	G	F	E	LX
SS-T-4/4/4-A/A/TA	1/4	1/4	26.9	15.2	14.3	12.7	4.3	25.0
SS-T-6/4/6-A/A/TA	3/8	1/4	30.5	16.8	17.5	15.9	4.3	26.6
SS-T-6/6/6-A/A/TA	3/8	3/8	30.5	16.8	17.5	15.9	6.8	28.0
SS-T-8/6/8-A/A/TA	1/2	3/8	36.1	22.9	22.2	20.6	6.8	31.4
SS-T-8/8/8-A/A/TA	1/2	1/2	36.1	22.9	22.2	20.6	9.4	38.0

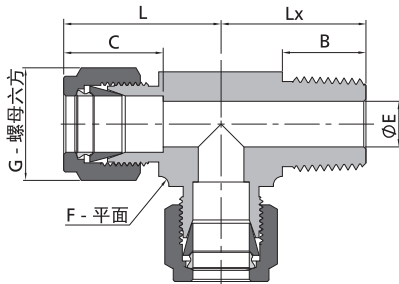
## 支管NPT阳螺纹卡套三通接头



注：RC螺纹尺寸与NPT螺纹相同，对应型号中只需把M变为RC，如SS-T-6/6/4-A/A/RC

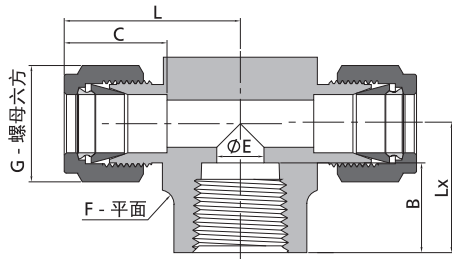
型号	接口类型和尺寸		尺寸 mm						
	端口1, 2 卡套	端口3 MNPT	L	C	G	F	E	B	LX
SS-T-2/2/2-A/A/M	1/8 in.	1/8 in.	23.6	12.7	11.1	11.1	2.3	9.7	17.8
SS-T-2/2/4-A/A/M	1/8 in.	1/4 in.	24.6	12.7	11.1	12.7	2.3	14.2	23.4
SS-T-3/3/2-A/A/M	3/16 in.	1/8 in.	24.4	13.7	12.7	11.1	3	9.7	17.8
SS-T-4/4/2-A/A/M	1/4 in.	1/8 in.	26.9	15.2	14.3	12.7	4.8	9.7	18.8
SS-T-4/4/4-A/A/M	1/4 in.	1/4 in.	26.9	15.2	14.3	12.7	4.8	14.2	23.4
SS-T-5/5/2-A/A/M	5/16 in.	1/8 in.	29.7	16.3	15.9	15.9	4.8	9.7	20.8
SS-T-5/5/4-A/A/M	5/16 in.	1/4 in.	29.7	16.3	15.9	15.9	6.4	14.2	25.7
SS-T-6/6/4-A/A/M	3/8 in.	1/4 in.	30.5	16.8	17.5	15.9	7.1	14.2	25.4
SS-T-6/6/6-A/A/M	3/8 in.	3/8 in.	33.3	16.8	17.5	20.6	7.1	14.2	28.2
SS-T-8/8/6-A/A/M	1/2 in.	3/8 in.	36.1	22.9	22.2	20.6	9.7	14.2	28.2
SS-T-8/8/8-A/A/M	1/2 in.	1/2 in.	36.1	22.9	22.2	20.6	10.4	19.1	33
SS-T-10/10/8-A/A/M	5/8 in.	1/2 in.	38.9	24.4	25.4	25.4	11.9	19.1	35.8
SS-T-12/12/12-A/A/M	3/4 in.	3/4 in.	39.9	24.4	28.6	27	15.7	19.1	36.8
SS-T-14/14/12-A/A/M	7/8 in.	3/4 in.	47.8	25.9	31.8	34.9	15.7	19.1	47.5
SS-T-16/16/12-A/A/M	1 in.	3/4 in.	49.3	31.2	38.1	34.9	15.7	19.1	47.5
SS-T-16/16/16-A/A/M	1 in.	1 in.	49.3	31.2	38.1	34.9	22.4	23.9	46.7
SS-T-6M/6M/2-A/A/M	6 mm	1/8 in.	27	15.3	14	12.7	4.8	9.7	18.8
SS-T-6M/6M/4-A/A/M	6 mm	1/4 in.	27	15.3	14	12.7	4.8	14.2	23.4
SS-T-8M/8M/2-A/A/M	8 mm	1/8 in.	29.9	16.2	16	15.9	4.8	9.7	20.8
SS-T-8M/8M/4-A/A/M	8 mm	1/4 in.	29.9	16.2	16	15.9	6.4	14.2	25.4
SS-T-10M/10M/4-A/A/M	10 mm	1/4 in.	33.5	17.2	19	20.6	7.1	14.2	28.2
SS-T-10M/10M/6-A/A/M	10 mm	3/8 in.	33.5	17.2	19	20.6	7.9	14.2	28.2
SS-T-12M/12M/4-A/A/M	12 mm	1/4 in.	36	22.8	22	20.6	7.1	14.2	28.2
SS-T-12M/12M/6-A/A/M	12 mm	3/8 in.	36	22.8	22	20.6	9.5	14.2	28.2
SS-T-12M/12M/8-A/A/M	12 mm	1/2 in.	36	22.8	22	20.6	9.5	19.1	33
SS-T-16M/16M/8-A/A/M	16 mm	1/2 in.	38.8	24.4	25	25.4	11.9	19.1	35.8

## 主管NPT阳螺纹卡套三通接头



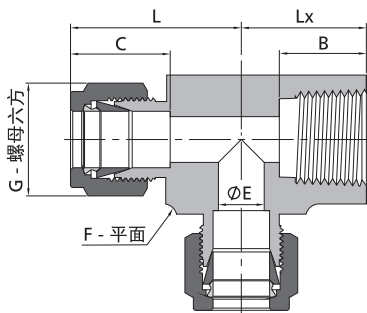
型号	接口类型和尺寸		尺寸 mm						
	端口1, 3 卡套	端口2 MNPT	L	C	G	F	E	B	LX
SS-T-2/2/2-A/M/A	1/8 in.	1/8 in.	23.6	12.7	11.1	11.1	2.3	9.7	17.8
SS-T-2/4/2-A/M/A	1/8 in.	1/4 in.	24.6	12.7	11.1	12.7	2.3	14.2	23.4
SS-T-3/2/3-A/M/A	3/16 in.	1/8 in.	24.4	13.7	12.7	11.1	3	9.7	17.8
SS-T-4/2/4-A/M/A	1/4 in.	1/8 in.	26.9	15.2	14.3	12.7	4.8	9.7	18.8
SS-T-4/4/4-A/M/A	1/4 in.	1/4 in.	26.9	15.2	14.3	12.7	4.8	14.2	23.4
SS-T-5/2/5-A/M/A	5/16 in.	1/8 in.	29.7	16.3	15.9	15.9	4.8	9.7	20.8
SS-T-5/4/5-A/M/A	5/16 in.	1/4 in.	29.7	16.3	15.9	15.9	6.4	14.2	25.7
SS-T-6/4/6-A/M/A	3/8 in.	1/4 in.	30.5	16.8	17.5	15.9	7.1	14.2	25.4
SS-T-6/6/6-A/M/A	3/8 in.	3/8 in.	33.3	16.8	17.5	20.6	7.1	14.2	28.2
SS-T-8/6/8-A/M/A	1/2 in.	3/8 in.	36.1	22.9	22.2	20.6	9.7	14.2	28.2
SS-T-8/8/8-A/M/A	1/2 in.	1/2 in.	36.1	22.9	22.2	20.6	10.4	19.1	33
SS-T-10/8/12-A/M/A	5/8 in.	1/2 in.	38.1	24.4	25.4	23.8	11.9	19.1	35.8
SS-T-12/12/12-A/M/A	3/4 in.	3/4 in.	39.9	24.4	28.6	27	15.7	19.1	36.8
SS-T-14/12/14-A/M/A	7/8 in.	3/4 in.	47.8	25.9	31.8	34.9	15.7	19.1	47.5
SS-T-16/12/16-A/M/A	1 in.	3/4 in.	49.3	31.2	38.1	34.9	15.7	19.1	47.5
SS-T-16/16/16-A/M/A	1 in.	1 in.	49.3	31.2	38.1	34.9	22.4	23.9	46.7
SS-T-6M/2/6M-A/M/A	6 mm	1/8 in.	27	15.3	14	12.7	4.8	9.7	18
SS-T-6M/4/6M-A/M/A	6 mm	1/4 in.	27	15.3	14	12.7	4.8	14.2	23.4
SS-T-8M/2/8M-A/M/A	8 mm	1/8 in.	29.9	16.2	16	15.9	4.8	9.7	20.8
SS-T-8M/4/8M-A/M/A	8 mm	1/4 in.	29.9	16.2	16	15.9	6.4	14.2	25.4
SS-T-10M/4/10M-A/M/A	10 mm	1/4 in.	33.5	17.2	19	20.6	7.1	14.2	28.2
SS-T-10M/8/10M-A/M/A	10 mm	1/2 in.	33.5	17.2	19	20.6	7.9	19.1	33
SS-T-12M/4/12M-A/M/A	12 mm	1/4 in.	36	22.8	22	20.6	7.1	14.2	28.2
SS-T-12M/6/12M-A/M/A	12 mm	3/8 in.	36	22.8	22	20.6	9.5	14.2	28.2
SS-T-12M/8/12M-A/M/A	12 mm	1/2 in.	36	22.8	22	20.6	9.5	19.1	33
SS-T-16M/8/16M-A/M/A	16 mm	1/2 in.	38	24.4	25	23.8	11.9	19.1	35

## 支管NPT阴螺纹卡套三通接头



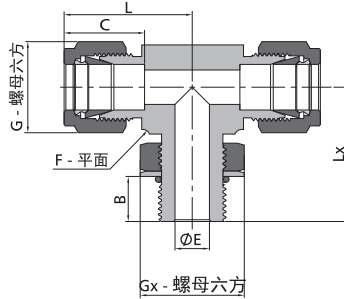
型号	接口类型和尺寸		尺寸 mm						
	端口1, 2 卡套	端口3 FNPT	L	C	G	F	E	B	LX
SS-T-2/2/2-A/A/F	1/8 in.	1/8 in.	24.6	12.7	11.1	12.7	2.3	10.4	19.1
SS-T-3/3/2-A/A/F	3/16 in.	1/8 in.	25.7	13.7	12.7	12.7	3	10.4	19.1
SS-T-4/4/2-A/A/F	1/4 in.	1/8 in.	26.9	15.2	14.3	12.7	4.8	10.4	19.1
SS-T-4/4/4-A/A/F	1/4 in.	1/4 in.	29.7	15.2	14.3	17.5	4.8	15	22.4
SS-T-5/5/2-A/A/F	5/16 in.	1/8 in.	29.7	16.2	15.9	15.9	6.4	10.4	19.1
SS-T-6/6/4-A/A/F	3/8 in.	1/4 in.	31.2	16.8	17.5	17.5	7.1	15	22.4
SS-T-6/6/6-A/A/F	3/8 in.	3/8 in.	33.3	16.8	17.5	20.6	7.1	15	22.4
SS-T-6/6/8-A/A/F	3/8 in.	1/2 in.	36.1	16.8	17.5	25.4	7.1	19.8	28.4
SS-T-8/8/4-A/A/F	1/2 in.	1/4 in.	36.1	22.9	22.2	20.6	10.4	15	22.4
SS-T-8/8/6-A/A/F	1/2 in.	3/8 in.	36.1	22.9	22.2	20.6	10.4	15	22.4
SS-T-8/8/8-A/A/F	1/2 in.	1/2 in.	38.9	22.9	22.2	25.4	10.4	19.8	28.4
SS-T-10/10/8-A/A/F	5/8 in.	1/2 in.	38.9	24.4	25.4	25.4	12.7	19.8	28.4
SS-T-12/12/12-A/A/F	3/4 in.	3/4 in.	44.7	24.4	28.6	34.9	15.7	20.6	31.8
SS-T-14/14/12-A/A/F	7/8 in.	3/4 in.	44.7	25.9	31.8	34.9	18.3	20.6	31.8
SS-T-16/16/12-A/A/F	1 in.	3/4 in.	49	31.2	38.1	34.9	22.4	20.6	31.8
SS-T-16/16/16-A/A/F	1 in.	1 in.	53.6	31.2	38.1	42.9	22.4	25.4	38.1
SS-T-6M/6M/2-A/A/F	6 mm	1/8 in.	27	15.3	14	12.7	4.8	10.4	19
SS-T-6M/6M/4-A/A/F	6 mm	1/4 in.	29.8	15.3	14	17.5	4.8	15	22.4
SS-T-8M/8M/2-A/A/F	8 mm	1/8 in.	29.9	16.2	16	15.9	6.4	10.4	19
SS-T-8M/8M/4-A/A/F	8 mm	1/4 in.	30.6	16.2	16	17.5	6.4	15	22.4
SS-T-10M/10M/4-A/A/F	10 mm	1/4 in.	33.5	17.2	19	20.6	7.9	15	22.4
SS-T-12M/12M/2-A/A/F	12 mm	1/8 in.	36	22.8	22	20.6	6.4	10.4	22.3
SS-T-12M/12M/4-A/A/F	12 mm	1/4 in.	36	22.8	22	20.6	9.5	15	22.4
SS-T-12M/12M/6-A/A/F	12 mm	3/8 in.	36	22.8	22	20.6	9.5	15	22.4
SS-T-12M/12M/8-A/A/F	12 mm	1/2 in.	38.8	22.8	22	25.4	9.5	19.8	28.5
SS-T-16M/16M/8-A/A/F	16 mm	1/2 in.	38.8	24.4	25	25.4	12.7	19.8	28.4

## 主管NPT阴螺纹卡套三通接头



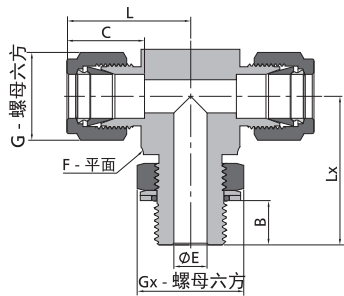
型号	接口类型和尺寸		尺寸 mm						
	端口1, 3 卡套	端口2 FNPT	L	C	G	F	E	B	LX
SS-T-2/2/2-A/F/A	1/8 in.	1/8 in.	24.6	12.7	11.1	12.7	2.3	10.4	19.1
SS-T-3/2/3-A/F/A	3/16 in.	1/8 in.	25.7	13.7	12.7	12.7	3	10.4	19.1
SS-T-4/2/4-A/F/A	1/4 in.	1/8 in.	26.9	15.2	14.3	12.7	4.8	10.4	19.1
SS-T-4/4/4-A/F/A	1/4 in.	1/4 in.	29.7	15.2	14.3	17.5	4.8	15	22.4
SS-T-5/2/5-A/F/A	5/16 in.	1/8 in.	29.7	16.2	15.9	15.9	6.4	10.4	19.1
SS-T-6/4/6-A/F/A	3/8 in.	1/4 in.	31.2	16.8	17.5	17.5	7.1	15	22.4
SS-T-8/4/8-A/F/A	1/2 in.	1/4 in.	36.1	22.9	22.2	20.6	10.4	15	22.4
SS-T-8/6/8-A/F/A	1/2 in.	3/8 in.	36.1	22.9	22.2	20.6	10.4	15	22.4
SS-T-8/8/8-A/F/A	1/2 in.	1/2 in.	39.9	22.9	22.2	27	10.4	19.8	28.4
SS-T-10/8/10-A/F/A	5/8 in.	1/2 in.	39.9	24.4	25.4	27	12.7	19.8	28.4
SS-T-12/12/12-A/F/A	3/4 in.	3/4 in.	44.7	24.4	28.6	34.9	15.7	20.6	31.8
SS-T-14/8/14-A/F/A	7/8 in.	1/2 in.	44.7	25.9	31.8	34.9	15.7	19.8	28.4
SS-T-14/12/14-A/F/A	7/8 in.	3/4 in.	44.7	25.9	31.8	34.9	18.3	20.6	31.8
SS-T-16/12/16-A/F/A	1 in.	3/4 in.	49	31.2	38.1	34.9	22.4	20.6	31.8
SS-T-16/16/16-A/F/A	1 in.	1 in.	53.6	31.2	38.1	42.9	22.4	25.4	38.1
SS-T-6M/2/6M-A/F/A	6 mm	1/8 in.	27	15.3	14	12.7	4.8	10.4	19
SS-T-6M/4/6M-A/F/A	6 mm	1/4 in.	29.8	15.3	14	17.5	4.8	15	22.4
SS-T-8M/2/8M-A/F/A	8 mm	1/8 in.	29.9	16.2	16	15.9	6.4	10.4	19
SS-T-8M/4/8M-A/F/A	8 mm	1/4 in.	30.6	16.2	16	17.5	6.4	15	22.4
SS-T-10M/4/10M-A/F/A	10 mm	1/4 in.	33.5	17.2	19	20.6	7.9	15	22.4
SS-T-12M/4/12M-A/F/A	12 mm	1/4 in.	36	22.8	22	20.6	9.5	15	22.4
SS-T-12M/6/12M-A/F/A	12 mm	3/8 in.	36	22.8	22	20.6	9.5	15	23.1
SS-T-12M/8/12M-A/F/A	12 mm	1/2 in.	38.8	22.8	22	25.4	9.5	19.8	28.5
SS-T-16M/8/16M-A/F/A	16 mm	1/2 in.	39.8	24.4	25	27	12.7	19.8	28.4

## 支管可调SAE/MS阳螺纹卡套三通接头



型号	接口类型和尺寸		尺寸 mm							
	端口1, 2 卡套 in.	端口3 可调SAE/MS 直螺纹 in.	L	B	C	E	G	F	Lx	GX
SS-TTP-4/4/7-A/A/UNF20	1/4	7/16-20	28.5	9.9	15.2	4.8	14.3	12.7	27	14.3
SS-TTP-6/6/9-A/A/UNF18	3/8	9/16-18	32	11.2	16.8	7.1	17.5	15.9	32.3	17.5
SS-TTP-8/8/12-A/A/UNF16	1/2	3/4-16	37.6	12.7	22.9	10.4	22.2	20.6	37.8	22.2
SS-TTP-12/12/17-A/A/UNF12	3/4	1 1/16-12	41.4	16.8	24.4	15.7	28.6	27	48.8	31.8
SS-TTP-16/16/21-A/A/UNF12	1	1 5/16-12	50.5	16.8	31.2	22.4	38.1	34.9	53.6	38.1
SS-TTP-20/20/26-A/A/UNF12	1 1/4	1 5/8-12	67.8	16.8	41.1	27.7	47.6	42.9	58.2	47.6
SS-TTP-24/24/30-A/A/UNF12	1 1/2	1 7/8-12	78	16.8	50	34	57.2	50.8	60.5	54

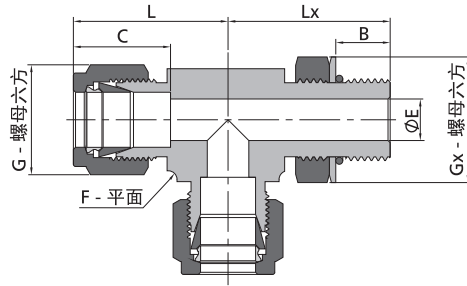
## 支管可调ISO平行阳螺纹卡套三通接头



型号	接口类型和尺寸		尺寸 mm							
	端口1, 2 卡套 in.	端口3 可调ISO直螺纹 in.	L	B	C	E	G	F	Lx	GX
SS-TTP-4/4/2-A/A/G	1/4	1/8	26.9	6.6	15.2	4.1	14.3	12.7	26.4	14.3
SS-TTP-4/4/4-A/A/G	1/4	1/4	29	9	15.2	4.8	14.3	15.9	32.3	19.1
SS-TTP-6/6/4-A/A/G	3/8	1/4	30.5	9	16.8	5.8	17.5	15.9	32.3	19.1
SS-TTP-8/8/6-A/A/G	1/2	3/8	36.1	9.4	22.9	7.9	22.2	20.6	37.1	22.2
SS-TTP-8/8/8-A/A/G	1/2	1/2	38.1	13	22.9	10.4	22.2	23.8	43.4	27
SS-TTP-10/10/8-A/A/G	5/8	1/2	38.1	13	24.4	11.9	25.4	23.8	43.4	27
SS-TTP-12/12/8-A/A/G	3/4	1/2	39.9	13	24.4	11.9	28.6	27	45.2	27
SS-TTP-12/12/12-A/A/G	3/4	3/4	39.9	13	24.4	15.7	28.6	27	48.8	34.9
SS-TTP-16/16/16-A/A/G	1	1	49	13.2	31.2	19.8	38.1	34.9	53.6	41.3

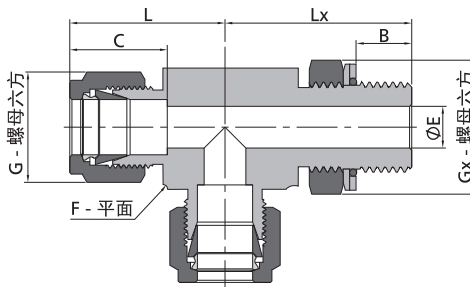
型号	接口类型和尺寸		尺寸 mm							
	端口1, 2 卡套 mm	端口3 可调ISO直螺纹 in.	L	B	C	E	G	F	Lx	GX
SS-TTP-6M/6M/2-A/A/G	6	1/8	27	6.6	15.3	4	14	12.7	26.4	14.3
SS-TTP-6M/6M/4-A/A/G	6	1/4	29	9	15.3	4.8	14	15.9	32.2	19.1
SS-TTP-8M/8M/2-A/A/G	8	1/8	28.8	6.6	16.2	4	16	14.3	27.5	14.3
SS-TTP-8M/8M/4-A/A/G	8	1/4	29.9	9	16.2	5.9	16	15.9	32.2	19.1
SS-TTP-10M/10M/4-A/A/G	10	1/4	33.5	9	17.2	5.9	19	20.6	35.1	19.1
SS-TTP-12M/12M/6-A/A/G	12	3/8	36	9.4	22.8	7.9	22	20.6	37.1	22.2
SS-TTP-12M/12M/8-A/A/G	12	1/2	38	13	22.8	9.5	22	23.8	43.5	27

## 主管可调SAE/MS阳螺纹卡套三通接头



型号	接口类型和尺寸		尺寸 mm							
	端口1, 3 卡套 in.	端口2 可调SAE/MS直螺纹 in.	L	B	C	E	G	F	Lx	GX
SS-TPT-4/7/4-A/UNF20/A	1/4	7/16-20	28.5	9.9	15.2	4.8	14.3	12.7	27	14.3
SS-TPT-6/9/6-A/UNF18/A	3/8	9/16-18	32	11.2	16.8	7.1	17.5	15.9	32.3	17.5
SS-TPT-8/12/8-A/UNF16/A	1/2	3/4-16	37.6	12.7	22.9	10.4	22.2	20.6	37.8	22.2
SS-TPT-12/17/12-A/UNF12/A	3/4	1 1/16-12	41.4	16.8	24.4	15.7	31.8	27	48.8	31.8
SS-TPT-16/21/16-A/UNF12/A	1	1 5/16-12	50.5	16.8	31.2	22.4	38.1	34.9	53.6	38.1
SS-TPT-20/26/20-A/UNF12/A	1 1/4	1 5/8-12	67.8	16.8	41.1	27.7	47.6	42.9	58.2	47.6
SS-TPT-24/30/24-A/UNF12/A	1 1/2	1 7/8-12	78	16.8	50	34	57.2	50.8	60.5	54

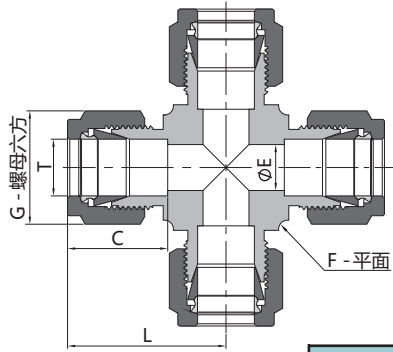
## 主管可调ISO平行阳螺纹卡套三通接头



型号	接口类型和尺寸		尺寸 mm							
	端口1, 3 卡套 in.	端口2 可调ISO直螺纹 in.	L	B	C	E	G	F	Lx	GX
SS-TPT-4/2/4-A/G/A	1/4	1/8	26.9	6.6	15.2	4.1	14.3	12.7	26.4	14.3
SS-TPT-4/4/4-A/G/A	1/4	1/4	29	9	15.2	4.8	14.3	15.9	32.3	19.1
SS-TPT-6/4/6-A/G/A	3/8	1/4	30.5	9	16.8	5.8	17.5	15.9	32.3	19.1
SS-TPT-8/6/8-A/G/A	1/2	3/8	36.1	9.4	22.9	7.9	22.2	20.6	37.1	22.2
SS-TPT-8/8/8-A/G/A	1/2	1/2	38.1	13	22.9	10.4	22.2	23.8	43.4	27
SS-TPT-10/8/10-A/G/A	5/8	1/2	38.1	13	24.4	11.9	25.4	23.8	43.4	27
SS-TPT-12/8/12-A/G/A	3/4	1/2	39.9	13	24.4	11.9	28.6	27	45.2	27
SS-TPT-12/12/12-A/G/A	3/4	3/4	39.9	13	24.4	15.7	28.6	27	48.8	34.9
SS-TPT-16/16/16-A/G/A	1	1	49	13.2	31.2	19.8	38.1	34.9	53.6	41.3

型号	接口类型和尺寸		尺寸 mm							
	端口1, 3 卡套 mm	端口2 可调ISO直螺纹 in.	L	B	C	E	G	F	Lx	GX
SS-TPT-6M/2/6M-A/G/A	6	1/8	27	6.6	15.3	4	14	12.7	26.4	14.3
SS-TPT-6M/4/6M-A/G/A	6	1/4	29	9	15.3	4.8	14	15.9	32.2	19.1
SS-TPT-8M/2/8M-A/G/A	8	1/8	28.8	6.6	16.2	4	16	14.3	27.5	14.3
SS-TPT-8M/4/8M-A/G/A	8	1/4	29.9	9	16.2	5.9	16	15.9	32.2	19.1
SS-TPT-10M/4/10M-A/G/A	10	1/4	33.5	9	17.2	5.9	19	20.6	35.1	19.1
SS-TPT-12M/6/12M-A/G/A	12	3/8	36	9.4	22.8	7.9	22	20.6	37.1	22.2
SS-TPT-12M/8/12M-A/G/A	12	1/2	38	13	22.8	9.5	22	23.8	43.5	27

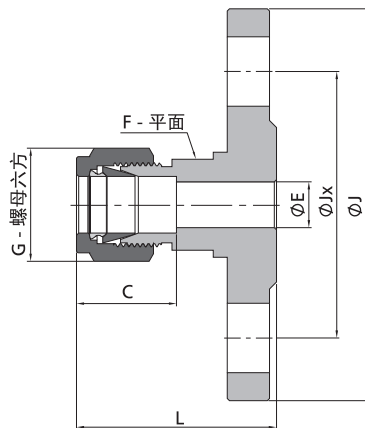
## 等径卡套四通接头



型号	接口类型 和尺寸 卡套 in.	尺寸 mm				
		L	C	G	F	E
SS-C-2-A	1/8	22.4	12.7	11.1	9.5	2.3
SS-C-3-A	3/16	24.4	13.7	12.7	11.1	3
SS-C-4-A	1/4	26.9	15.2	14.3	12.7	4.8
SS-C-5-A	5/16	29.7	16.2	15.9	15.9	6.4
SS-C-6-A	3/8	30.5	16.8	17.5	15.9	7.1
SS-C-8-A	1/2	36.1	22.9	22.2	20.6	10.4
SS-C-10-A	5/8	38.8	24.4	25.4	25.4	12.7
SS-C-12-A	3/4	39.9	24.4	28.6	27	15.7
SS-C-14-A	7/8	44.7	25.9	31.8	34.9	18.3
SS-C-16-A	1	49	31.2	38.1	34.9	22.4

型号	接口类型 和尺寸 卡套 mm	尺寸 mm				
		L	C	G	F	E
SS-C-3M-A	3	22.3	12.9	12	9.52	0.4
SS-C-4M-A	4	25.4	13.7	12	12.7	2.4
SS-C-6M-A	6	27	15.3	14	12.7	4.8
SS-C-8M-A	8	29.9	16.2	16	15.9	6.4
SS-C-10M-A	10	33.5	17.2	19	20.6	7.9
SS-C-12M-A	12	36	22.8	22	20.6	9.5
SS-C-16M-A	16	37	24.4	25	23.8	12.7
SS-C-18M-A	18	38.3	24.4	30	27	15.1
SS-C-20M-A	20	44.6	26	32	34.9	15.9
SS-C-22M-A	22	44.7	26	32	34.9	18.3
SS-C-25M-A	25	49.2	31.3	38	34.9	21.8

## 卡套法兰



## 采用标准:

本体整体锻造。

ASME法兰遵照标准ASME B16.5

DIN法兰遵照标准DIN 2501/2526

GB 法兰遵照标准GB/T 9123.1

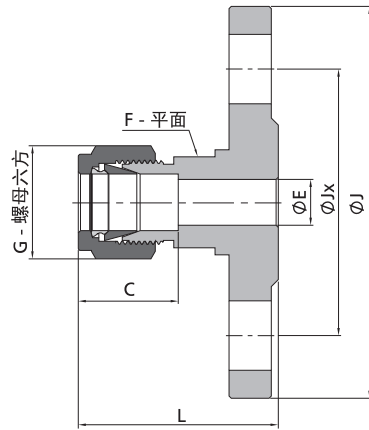
EN 法兰遵照标准EN 1092-1

JIS 法兰遵照标准JIS B 2220

## ASME凸面法兰

型号	卡套管外径 in.	法兰尺寸 NPS	Class	尺寸, mm						
				L	J	Jx	E	C	G	F
SS-U-4/8-A/RF-150-ASME	1/4	1/2	150	40.9	88.9	60.5	4.8	15.2	14.3	20.6
SS-U-6/8-A/RF-300-ASME	3/8	1/2	300	45.5	95.3	66.5	7.1	16.8	17.5	20.6
SS-U-8/8-A/RF-150-ASME	1/2	1/2	150	45.2	88.9	60.5	10.4	22.9	22.2	20.6
SS-U-8/16-A/RF-150-ASME	1/2	1	150	48.3	108	79.2	10.4	22.9	22.2	20.6
SS-U-8/32-A/RF-150-ASME	1/2	2	150	53.1	152.4	121	10.4	22.9	22.2	20.6
SS-U-12/16-A/RF-150-ASME	3/4	1	150	50.3	108	79.2	15.7	24.4	28.6	31.8
SS-U-16/16-A/RF-150-ASME	1	1	150	60.5	108	79.2	22.4	31.2	38.1	34.9

## 卡套法兰



## 采用标准:

本体整体锻造。

ASME法兰遵照标准ASME B16.5

DIN法兰遵照标准DIN 2501/2526

GB 法兰遵照标准GB/T 9123.1

EN 法兰遵照标准EN 1092-1

JIS 法兰遵照标准JIS B 2220

## DIN/GB凸面法兰 (压力等级PN40)

型号	卡套管外径 mm	法兰尺寸 DN	尺寸, mm						
			L	J	Jx	E	C	G	F
SS-U-6M/DN25-A/RF-PN40-GB	6	25	47.5	115	85	4.8	15.3	14	20
SS-U-12M/DN15-A/RF-PN40-GB	12	15	48.5	95	65	9.5	22.8	22	20
SS-U-12M/DN25-A/RF-PN40-GB	12	25	50.5	115	85	9.5	22.8	22	20
SS-U-12M/DN50-A/RF-PN40-GB	12	50	55.3	165	125	9.5	22.8	22	20
SS-U-18M/DN15-A/RF-PN40-GB	18	15	51.8	95	65	15.1	24.4	30	32
SS-U-18M/DN25-A/RF-PN40-GB	18	25	53.8	115	85	15.1	24.4	30	32
SS-U-25M/DN25-A/RF-PN40-GB	25	25	64	115	85	21.8	31.3	38	35

## EN凸面法兰 (压力等级PN40)

型号	卡套管外径 mm	法兰尺寸 DN	尺寸, mm						
			L	J	Jx	E	C	G	F
SS-U-6M/DN25-A/RF-PN40-EN	6	25	47.5	115	85	4.8	15.3	14	20
SS-U-12M/DN15-A/RF-PN40-EN	12	15	48.5	95	65	9.5	22.8	22	20
SS-U-12M/DN25-A/RF-PN40-EN	12	25	50.5	115	85	9.5	22.8	22	20
SS-U-12M/DN50-A/RF-PN40-EN	12	50	55.3	165	125	9.5	22.8	22	20
SS-U-18M/DN15-A/RF-PN40-EN	18	15	51.8	95	65	15.1	24.4	30	32
SS-U-18M/DN25-A/RF-PN40-EN	18	25	53.8	115	85	15.1	24.4	30	32
SS-U-25M/DN25-A/RF-PN40-EN	25	25	64	115	85	21.8	31.3	38	35

## JIS凸面法兰 (压力等级10K)

型号	卡套管外径	法兰尺寸 DN	尺寸, mm						
			L	J	Jx	E	C	G	F
SS-U-4/DN15-A/RF-10K-JIS	1/4"	15	42.2	95	70.1	4.8	15.2	14.3	20.6
SS-U-6/DN15-A/RF-10K-JIS	3/8"	15	43.7	95	70.1	7.1	16.8	17.5	20.6
SS-U-8/DN15-A/RF-10K-JIS	1/2"	15	46.5	95	70.1	10.4	22.9	22.2	20.6
SS-U-12/DN15-A/RF-10K-JIS	3/4"	15	48.5	95	70.1	15.7	24.4	28.6	31.8
SS-U-16/DN25-A/RF-10K-JIS	1"	25	61	125	89.9	22.4	31.2	38.1	34.9
SS-U-12M/DN15-A/RF-10K-JIS	12mm	15	46.5	95	70	9.5	22.8	22	20
SS-U-18M/DN15-A/RF-10K-JIS	18mm	15	48.5	95	70	15.1	24.4	30	32
SS-U-25M/DN25-A/RF-10K-JIS	25mm	25	61	125	90	21.8	31.3	38	35

## 选型说明

SS

U

6M/4...

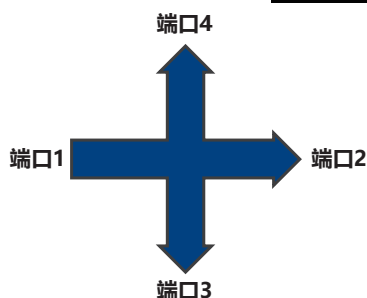
A/M...

端口1/端口2/端口3/端口4

端口1/端口2/端口3/端口4

本体材质		接头形式		端口尺寸				端口形式	
SS	316不锈钢	U	直通接头	公制		英制		A	双卡套
316L	316L不锈钢	L	90°弯通接头	2M	2mm	1	1/16 in.	TA	卡套管
304	304不锈钢	L1	45°弯通接头	3M	3mm	2	1/8 in.	M	NPT阳螺纹
321	321不锈钢	T	三通接头	4M	4mm	3	3/16 in.	F	NPT阴螺纹
91	F91合金	C	四通接头	6M	6mm	4	1/4 in.	RC	ISO RC锥管阳螺纹
92	F92合金	B	穿板接头	8M	8mm	5	5/16 in.	FRC	ISO RC锥管阴螺纹
2205	双相钢2205	AU	活接头	10M	10mm	6	3/8 in.	GA	ISO 直管阳螺纹 (阳螺纹根部复合垫片密封)
2507	双相钢2507	CVF	钢瓶接头	12M	12mm	8	1/2 in.	GB	ISO 直管阳螺纹 (阳螺纹根部金属垫片密封)
TI	钛	P	端口接头	14M	14mm	10	5/8 in.	GC	ISO 直管阳螺纹 (阳螺纹根部O型圈密封)
A20	Alloy 20合金	TC	卡套管帽	16M	16mm	12	3/4 in.	G	ISO 直管阳螺纹 (阳螺纹顶部金属垫片密封)
M400	蒙乃尔 400合金	TP	卡套堵头	18M	18mm	14	7/8 in.	FG	ISO 直管阴螺纹
600	INCONEL 600合金	SET	前后卡套	20M	20mm	16	1 in.	MS	公制阳螺纹
C276	哈氏合金C-276	N	卡套螺母	22M	22mm	18	1 1/8 in.	MF	公制阴螺纹
BR	黄铜	IN	软管插头	24M	24mm	20	1 1/4 in.	UNF	SAE/MS阳螺纹
CS	碳钢	PP	外六方螺纹堵头	25M	25mm	24	1 1/2 in.	OUNF	O型圈SAE/MS阳螺纹
PTFE	聚四氟乙烯	HP	内六方螺纹堵头	28M	28mm	32	2 in.	TB	Tube管自动对焊
		TPT	主管螺纹位置可调三通	30M	30mm			TBB	Tube管手工对焊
		TTP	支管螺纹位置可调三通	32M	32mm			TS	Tube管插焊
		LP	位置可调弯通	38M	38mm			PB	Pipe管手工对焊
		L1P	位置可调45°弯通	50M	50mm			PS	Pipe管插焊
		BJ	螺母和对焊管组件	M10*1				OM	O型圈NPT阳螺纹
				M12*1.5				AN	37°扩口
				M14*1.5				DC	软管插口
				M16*1.5					
				M18*1.5					
				M20*1.5					
				M22*1.5					

端口顺序示意:



端口1, 2, 3, 4应该按照以下规则来描述型号:

1. 卡套 - 卡套管 - NPT 螺纹 - RC 锥螺纹 - 公制螺纹 - ISO 平行螺纹 - SAE/MS直螺纹 - 37°扩口 - Tube管对焊 - Tube管插焊, 先阳螺纹后阴螺纹, 先公制后英制。
2. 如果所有接头的类型和尺寸都相同, 只需描述P1端口。
3. 对于穿板接头, 先描述穿板所在的一侧。

## 清洗和包装:

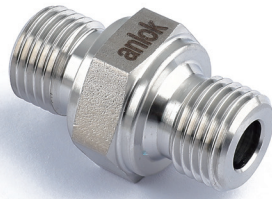
AC-10: 一般工业用标准清洗和包装。  
 AC-12: 脱油脱脂, 氧环境用, 单层真空包装。  
 AC-11: 脱油脱脂处理, 应用高纯环境。双层真空包装  
 AC-10为默认标准, 不需要后缀。如需特殊清洗和包装在订购号后加-AC11或-AC12。  
 例如: SS-U-4-A-AC12

注:

- ① RC和NPT螺纹外形尺寸一致, 选型时只需把型号中的M变为RC, 详细参数请参考型号尺寸表。
- ② 公制螺纹在型号中需体现完整, 例如 SS-U-4/M20\*1.5-A/MS, 详细参数请参考型号尺寸表。
- ③ SAEMS螺纹在型号中需体现完整, 例如 SS-U-4/7-A/UNF20, 详细参数请参考型号尺寸表。
- ④ Tube管对焊壁厚, 请参考型号尺寸表。

注: 选型说明只为产品选型提供参考, 不能任意组合, 标准型号请参考型号尺寸表, 如不能满足您的技术要求, 请咨询anlok销售代表。

# 螺纹接头



# 目录

特点 -60

尺寸说明 -60

## 堵头、堵帽



NPT阳螺纹堵头 -60



公制阳螺纹堵头 -60



G阳螺纹堵头 -60



SAE/MS阳螺纹堵头 -61



NPT阳螺纹内六角堵头 -61

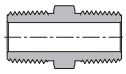


SAE/MS阳螺纹内六角堵头 -61

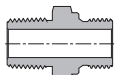


螺纹堵帽 -61

## 直通接头



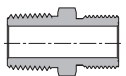
NPT阳螺纹直通 -62



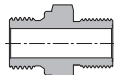
NPT阳螺纹转ISO平行阳螺纹直通 -62



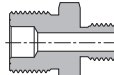
NPT阳螺纹转SAE/MS阳螺纹直通 -63



NPT阳螺纹转公制阳螺纹直通 -63



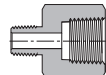
ISO平行阳螺纹转公制阳螺纹直通 -63



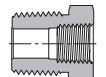
公制阳螺纹直通 -64



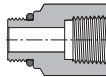
NPT阳螺纹加长直通 -64



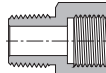
阴阳NPT螺纹直通 -65



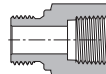
阴阳NPT螺纹直通 -65



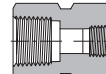
SAE/MS阳螺纹转NPT阴螺纹直通 -66



NPT阳螺纹转ISO平行阴螺纹直通 -66



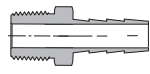
ISO平行阳螺纹转NPT阴螺纹直通 -66



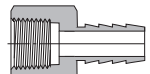
NPT阴螺纹直通 -67



NPT阴螺纹活接直通 -67

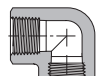


NPT阳螺纹转软管直通 -68

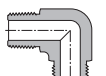


NPT阴螺纹转软管直通 -68

## 弯通接头

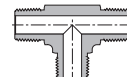


NPT阴螺纹弯通 -68

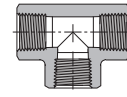


NPT阳螺纹弯通 -69

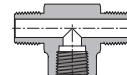
## 三通接头



NPT阳螺纹三通 -69

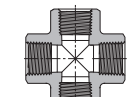


NPT阴螺纹三通 -69



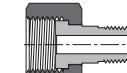
支管NPT阴螺纹三通 -69

## 四通接头



NPT阴螺纹四通 -70

## 活接直通



阴阳螺纹活接直通 -70

## 选型说明 -71

## 清洁和包装 -71

# 螺纹接头

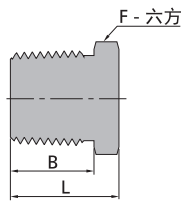
## 特点

- 尺寸范围从1/16"至2"
- 弯头通道圆弧连接，确保流体平稳流动。
- 经硬化和抛光的螺纹延长了接头的寿命，避免阴阳螺纹的咬合。

## 尺寸说明

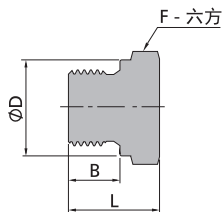
- 尺寸仅供参考，可能会有变动。如不能满足您的技术要求，请咨询anlok销售代表

## NPT阳螺纹堵头



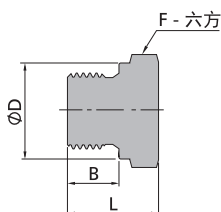
型号	端口尺寸 MNPT	尺寸, mm		
		L	F	B
SS-PP-1-M	1/16	14.2	7.9	9.7
SS-PP-2-M	1/8	14.2	11.1	9.7
SS-PP-4-M	1/4	19.1	14.3	14.2
SS-PP-6-M	3/8	19.8	17.5	14.2
SS-PP-8-M	1/2	24.6	22.2	19.1
SS-PP-12-M	3/4	30.7	27	19.1
SS-PP-16-M	1	38.1	34.9	23.9
SS-PP-20-M	1 1/4	38.4	44.5	23.9
SS-PP-24-M	1 1/2	43.7	50.8	26.2
SS-PP-32-M	2	50.8	69.9	26.2

## 公制阳螺纹堵头



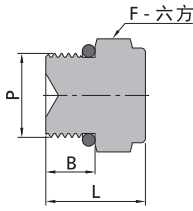
型号	端口尺寸 公制阳螺纹	尺寸, mm		
		L	F	B
SS-PP-M14*1.5-MS	M14*1.5	18	16	13
SS-PP-M16*1.5-MS	M16*1.5	20	18	14
SS-PP-M18*1.5-MS	M18*1.5	22	19	15
SS-PP-M20*1.5-MS	M20*1.5	24	22	16
SS-PP-M22*1.5-MS	M22*1.5	26	24	17
SS-PP-M24*1.5-MS	M24*1.5	26	27	17
SS-PP-M27*2-MS	M27*2	27	30	18
SS-PP-M30*2-MS	M30*2	32	32	20

## G阳螺纹堵头



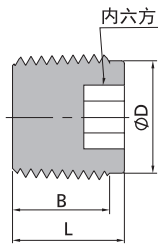
型号	端口尺寸 G阳螺纹	尺寸, mm			
		L	F	B	D
SS-PP-2-G	1/8	14	14.3	7.1	13.7
SS-PP-4-G	1/4	19.8	19.1	11.2	18
SS-PP-6-G	3/8	19.8	22.2	11.2	21.8
SS-PP-8-G	1/2	25.1	27	14	25.9
SS-PP-12-G	3/4	28.7	33.3	15.7	32
SS-PP-16-G	1	30.7	41.3	18	39.1

## SAE/MS阳螺纹堵头



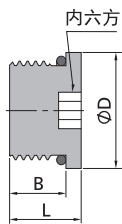
型号	端口尺寸 SAE/MS 阳螺纹	尺寸, mm		
		L	F	B
SS-PP-7-UNF20	7/16-20	19.3	14.3	9.1
SS-PP-9-UNF18	9/16-18	20.8	17.5	9.9
SS-PP-12-UNF16	3/4-16	22.6	22.2	11.2
SS-PP-17-UNF12	1 1/16-12	28.4	31.8	15
SS-PP-21-UNF12	1 5/16-12	30	38.1	15

## NPT阳螺纹内六角堵头



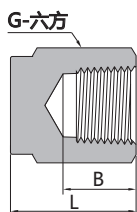
型号	端口尺寸 MNPT	尺寸, mm			
		L	F	B	D
SS-HP-1-M	1/16	7.6	4	7.4	7.4
SS-HP-2-M	1/8	10.4	4.8	7.4	9.4
SS-HP-4-M	1/4	15.5	6.4	12.4	12.1
SS-HP-6-M	3/8	15	7.9	11.9	15.7
SS-HP-8-M	1/2	19.3	9.5	16.2	19.3
SS-HP-12-M	3/4	19.8	14.3	16.7	25.7
SS-HP-16-M	1	20.8	15.9	17.7	31.8

## SAE/MS阳螺纹内六角堵头



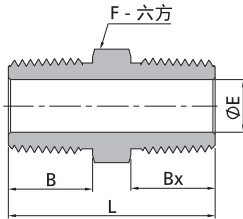
型号	端口尺寸 SAE/MS 阳螺纹	尺寸, mm			
		L	F	B	D
SS-HP-7-UNF20	7/16-20	11.4	4.8	9.1	14.2
SS-HP-9-UNF18	9/16-18	12.2	6.4	9.9	17.5
SS-HP-12-UNF16	3/4-16	14.2	7.9	11.2	22.4
SS-HP-17-UNF12	1 1/16-12	19.1	14.3	15	31.8
SS-HP-21-UNF12	1 5/16-12	19.1	15.9	15	38.1

## 螺纹堵帽



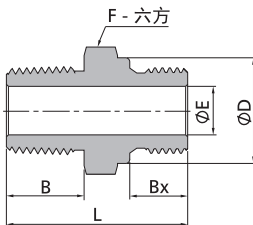
型号	端口类型和尺寸	尺寸, mm		
	NPT, in.	L	F	B
SS-PC-1-F	1/16	12.7	11.1	9.9
SS-PC-2-F	1/8	19.1	14.3	10.4
SS-PC-4-F	1/4	23.1	19.1	15
SS-PC-6-F	3/8	26.2	22.2	15
SS-PC-8-F	1/2	34	27	19.8
SS-PC-12-F	3/4	36.6	33.3	20.6
SS-PC-16-F	1	41.1	41.3	25.4

## NPT阳螺纹直通



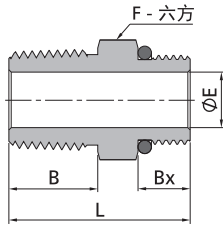
型号	接口类型和尺寸		尺寸 mm				
	端口1 MNPT in.	端口2 MNPT in.	L	F	B	Bx	E
SS-U-1-M	1/16	1/16	25.6	7.9	9.7	9.7	3
SS-U-2/1-M/M	1/8	1/16	25.6	11.1	9.7	9.7	3
SS-U-2-M	1/8	1/8	25.6	11.1	9.7	9.7	4.8
SS-U-4/1-M/M	1/4	1/16	31	14.3	14.2	9.7	3
SS-U-4/2-M/M	1/4	1/8	31	14.3	14.2	9.7	4.8
SS-U-4-M	1/4	1/4	35.6	14.3	14.2	14.2	7.1
SS-U-6/1-M/M	3/8	1/16	31.8	17.5	14.2	9.7	3
SS-U-6/2-M/M	3/8	1/8	31.8	17.5	14.2	9.7	4.8
SS-U-6/4-M/M	3/8	1/4	36.3	17.5	14.2	14.2	7.1
SS-U-6-M	3/8	3/8	36.3	17.5	14.2	14.2	9.7
SS-U-8/2-M/M	1/2	1/8	37.3	22.2	19.1	9.7	4.8
SS-U-8/4-M/M	1/2	1/4	41.9	22.2	19.1	14.2	7.1
SS-U-8/6-M/M	1/2	3/8	41.9	22.2	19.1	14.2	9.7
SS-U-8-M	1/2	1/2	46.7	22.2	19.1	19.1	11.9
SS-U-12/2-M/M	3/4	1/8	40.4	27	19.1	9.7	4.8
SS-U-12/4-M/M	3/4	1/4	41.9	27	19.1	14.2	7.1
SS-U-12/6-M/M	3/4	3/8	45.2	27	19.1	14.2	9.7
SS-U-12/8-M/M	3/4	1/2	46.7	27	19.1	19.1	11.9
SS-U-12-M	3/4	3/4	46.7	27	19.1	19.1	15.7
SS-U-16/2-M/M	1	1/8	45.2	34.9	23.9	9.7	4.8
SS-U-16/4-M/M	1	1/4	49.3	34.9	23.9	14.2	7.1
SS-U-16/6-M/M	1	3/8	50	34.9	23.9	14.2	9.7
SS-U-16/8-M/M	1	1/2	54.1	34.9	23.9	19.1	11.9
SS-U-16/12-M/M	1	3/4	54.1	34.9	23.9	19.1	15.7
SS-U-16-M	1	1	58.9	34.9	23.9	23.9	22.4
SS-U-20/16-M/M	1 1/4	1	62.2	44.5	23.9	23.9	22.4
SS-U-20-M	1 1/4	1 1/4	62.9	44.5	23.9	23.9	28.6
SS-U-24-M	1 1/2	1 1/2	66.3	50.8	26.2	26.2	34
SS-U-32-M	2	2	77.7	69.9	26.2	26.2	45

## NPT阳螺纹转ISO平行阳螺纹直通 (阳螺纹根部复合垫片密封)



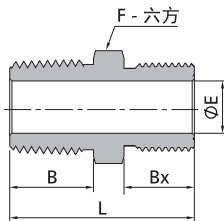
型号	接口类型和尺寸		尺寸 mm					
	端口1 MNPT in.	端口2 ISO直螺纹 in.	L	F	B	Bx	E	D
SS-U-2/2-M/GA	1/8	1/8	27.7	14.3	9.7	7.1	4.1	13.7
SS-U-4/4-M/GA	1/4	1/4	36.8	19.1	14.2	11.2	5.8	18
SS-U-6/6-M/GA	3/8	3/8	37.6	22.2	14.2	11.2	7.9	21.6
SS-U-8/8-M/GA	1/2	1/2	44.4	27	19.1	14.2	11.9	25.9
SS-U-12/12-M/GA	3/4	3/4	49	33.3	19.1	15.7	15.7	32
SS-U-16/16-M/GA	1	1	56.6	41.3	23.9	18.3	19.8	38.9

## NPT阳螺纹转SAE/MS阳螺纹直通



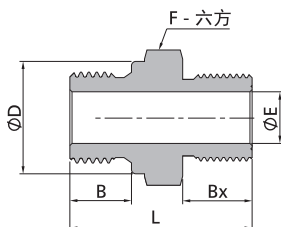
型号	接口类型和尺寸		尺寸 mm				
	端口1 MNPT in.	端口2 SAE/MS 阳螺纹 in.	L	F	B	Bx	E
SS-U-4/7-M/UNF20	1/4	7/16-20	30.5	14.3	14.2	9.1	5.1
SS-U-6/9-M/UNF18	3/8	9/16-18	32	17.5	14.2	9.1	7.1
SS-U-8/12-M/UNF16	1/2	3/4-16	38.9	22.2	19.1	11.2	10.7
SS-U-12/17-M/UNF12	3/4	1 1/16-12	44.4	31.8	19.1	15	15.7
SS-U-16/21-M/UNF12	1	1 5/16-12	50.8	38.1	23.9	15	22.4

## NPT阳螺纹转公制阳螺纹直通



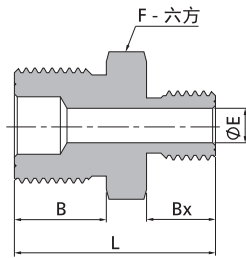
型号	接口类型和尺寸		尺寸 mm				
	端口1 MNPT in.	端口2 公制阳螺纹 mm	L	F	B	Bx	E
SS-U-2/M20*1.5-M/MS	1/8	M20×1.5	32.7	22.2	9.7	16	5
SS-U-4/M8*1-M/MS	1/4	M8×1	29	14.3	14.2	9	3.2
SS-U-4/M14*1.5-M/MS	1/4	M14×1.5	34.2	15.9	14.2	13	7
SS-U-4/M16*1.5-M/MS	1/4	M16×1.5	35.2	17.5	14.2	14	7.1
SS-U-4/M20*1.5-M/MS	1/4	M20×1.5	37.2	22.2	14.2	16	7.1
SS-U-6/M14*1.5-M/MS	3/8	M14×1.5	34.2	17.5	14.2	13	7
SS-U-6/M20*1.5-M/MS	3/8	M20×1.5	37.2	22.2	14.2	16	9.5
SS-U-6/M24*1.5-M/MS	3/8	M24×1.5	38.2	25.4	14.2	17	9.5
SS-U-8/M14*1.5-M/MS	1/2	M14×1.5	39.1	22.2	19.1	13	7.2
SS-U-8/M20*1.5-M/MS	1/2	M20×1.5	42	22.2	19.1	16	10
SS-U-8/M24*1.5-M/MS	1/2	M24×1.5	43.5	25.4	19.1	17	11.9
SS-U-12/M20*1.5-M/MS	3/4	M20×1.5	42.1	27	19.1	16	10.8
SS-U-12/M27*2-M/MS	3/4	M27×2	46.7	31.8	19.1	18	15.8
SS-U-16/M30*2-M/MS	1	M30×2	56.3	34.9	23.9	20	19.4

## ISO平行阳螺纹转公制阳螺纹直通 (阳螺纹根部复合垫片密封)



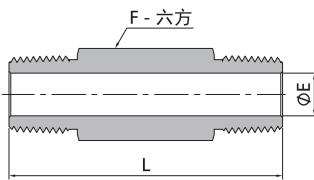
型号	接口类型和尺寸		尺寸 mm					
	端口1 ISO平行阳螺纹 in.	端口2 公制阳螺纹 mm	L	F	B	Bx	E	D
SS-U-2/M20*1.5-GA/MS	1/8	M20×1.5	32.6	22.2	7.1	16	4	13.7
SS-U-4/M18*1.5-GA/MS	1/4	M18×1.5	34.2	20.6	11.2	15	5.9	18
SS-U-4/M20*1.5-GA/MS	1/4	M20×1.5	37.2	22.2	11.2	16	5.9	18
SS-U-6/M20*1.5-GA/MS	3/8	M20×1.5	37.2	22.2	11.2	16	7.9	21.6
SS-U-8/M20*1.5-GA/MS	1/2	M20×1.5	40.2	27	14	16	11.9	25.9

## 公制阳螺纹直通



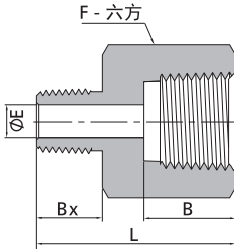
型号	接口类型和尺寸		尺寸 mm				
	端口1 公制阳螺纹 mm	端口2 公制阳螺纹 mm	L	F	B	Bx	E
SS-U-M20*1.5/M10*1-MS/MS	M20×1.5	M10×1	34	22	16	11	4
SS-U-M20*1.5/M12*1.5-MS/MS	M20×1.5	M12×1.5	35	22	16	12	6
SS-U-M20*1.5/M14*1.5-MS/MS	M20×1.5	M14×1.5	36	22	16	13	7.2
SS-U-M20*1.5/M16*1.5-MS/MS	M20×1.5	M16×1.5	37	22	16	14	9
SS-U-M20*1.5-MS	M20×1.5	M20×1.5	39	22	16	16	10.8
SS-U-M27*2-MS	M27×2	M27×2	44.5	30	18	18	16.1

## NPT阳螺纹加长直通



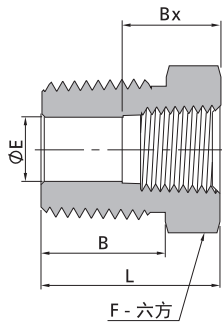
型号	接口类型和尺寸	尺寸 mm		
	端口1 MNPT in.	L	F	E
SS-U-2-M-L38	1/8	38	11.1	4.8
SS-U-2-M-L51	1/8	51	11.1	4.8
SS-U-2-M-L64	1/8	64	11.1	4.8
SS-U-2-M-L76	1/8	76	11.1	4.8
SS-U-4-M-L38	1/4	38	14.3	7.1
SS-U-4-M-L51	1/4	51	14.3	7.1
SS-U-4-M-L64	1/4	64	14.3	7.1
SS-U-4-M-L76	1/4	76	14.3	7.1
SS-U-4-M-L102	1/4	102	14.3	7.1
SS-U-6-M-L38	3/8	38	17.5	9.7
SS-U-6-M-L51	3/8	51	17.5	9.7
SS-U-6-M-L64	3/8	64	17.5	9.7
SS-U-6-M-L76	3/8	76	17.5	9.7
SS-U-6-M-L102	3/8	102	17.5	9.7
SS-U-8-M-L51	1/2	51	22.2	11.9
SS-U-8-M-L76	1/2	76	22.2	11.9
SS-U-8-M-L102	1/2	102	22.2	11.9
SS-U-8-M-L152	1/2	152	22.2	11.9
SS-U-12-M-L51	3/4	51	27	15.7
SS-U-12-M-L76	3/4	76	27	15.7
SS-U-12-M-L102	3/4	102	27	15.7
SS-U-16-M-L76	1	76	34.9	22.4
SS-U-16-M-L102	1	102	34.9	22.4

## 阴阳NPT螺纹直通



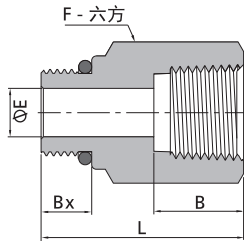
型号	接口类型和尺寸		尺寸 mm				
	端口1 MNPT in.	端口2 FNPT in.	L	F	B	Bx	E
SS-U-1/2-M/F	1/16	1/8	27.7	14.3	10.4	9.7	3
SS-U-2/2-M/F	1/8	1/8	27.9	14.3	10.4	9.7	4.8
SS-U-1/4-M/F	1/16	1/4	30.5	19.1	15	9.7	3
SS-U-2/4-M/F	1/8	1/4	32	19.1	15	9.7	4.8
SS-U-4/4-M/F	1/4	1/4	35.6	19.1	15	14.2	7.1
SS-U-1/6-M/F	1/16	3/8	31.8	22.2	15	9.7	3
SS-U-2/6-M/F	1/8	3/8	33.8	22.2	15	9.7	4.8
SS-U-4/6-M/F	1/4	3/8	38.1	22.2	15	14.2	7.1
SS-U-6/6-M/F	3/8	3/8	38.4	22.2	15	14.2	9.6
SS-U-2/8-M/F	1/8	1/2	40.1	27	19.8	9.7	4.8
SS-U-4/8-M/F	1/4	1/2	44.7	27	19.8	14.2	7.1
SS-U-6/8-M/F	3/8	1/2	44.4	27	19.8	14.2	9.6
SS-U-8/8-M/F	1/2	1/2	49.3	27	19.8	19.1	11.9
SS-U-2/12-M/F	1/8	3/4	39.6	33.3	20.6	9.7	4.8
SS-U-4/12-M/F	1/4	3/4	47	33.3	20.6	14.2	7.1
SS-U-6/12-M/F	3/8	3/4	46.2	33.3	20.6	14.2	9.6
SS-U-8/12-M/F	1/2	3/4	51.3	33.3	20.6	19.1	11.9
SS-U-12/12-M/F	3/4	3/4	51.3	33.3	20.6	19.1	15.7
SS-U-2/16-M/F	1/8	1	46	41.3	25.4	9.7	4.8
SS-U-4/16-M/F	1/4	1	49.8	41.3	25.4	14.2	7.1
SS-U-6/16-M/F	3/8	1	50.8	41.3	25.4	14.2	9.6
SS-U-8/16-M/F	1/2	1	54.9	41.3	25.4	19.1	11.9
SS-U-12/16-M/F	3/4	1	55.1	41.3	25.4	19.1	15.7
SS-U-16/16-M/F	1	1	57.9	41.3	25.4	23.9	22.4
SS-U-16/20-M/F	1	1 1/4	62.7	54	25.4	23.9	22.4

## 阴阳NPT螺纹直通



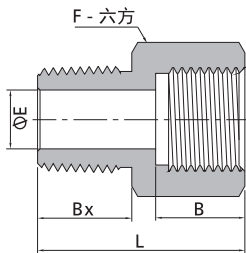
型号	接口类型和尺寸		尺寸 mm				
	端口1 MNPT in.	端口2 FNPT in.	L	F	B	Bx	E
SS-U-2/1-M/F	1/8	1/16	26.2	11.1	9.7	9.9	4.8
SS-U-4/1-M/F	1/4	1/16	21.8	14.3	14.2	9.9	4.8
SS-U-4/2-M/F	1/4	1/8	26.9	14.3	14.2	10.4	7.1
SS-U-6/1-M/F	3/8	1/16	21.8	17.5	14.2	9.9	4.8
SS-U-6/2-M/F	3/8	1/8	21.8	17.5	14.2	10.4	8.6
SS-U-6/4-M/F	3/8	1/4	30.2	19.1	14.2	15	9.6
SS-U-8/2-M/F	1/2	1/8	27.4	22.2	19.1	10.4	8.6
SS-U-8/4-M/F	1/2	1/4	27.4	22.2	19.1	15	11.4
SS-U-8/6-M/F	1/2	3/8	35.8	22.2	19.1	15	11.9
SS-U-12/4-M/F	3/4	1/4	27.4	27	19.1	15	11.4
SS-U-12/6-M/F	3/4	3/8	27.4	27	19.1	15	15
SS-U-12/8-M/F	3/4	1/2	41.4	27	19.1	19.8	15.7
SS-U-16/4-M/F	1	1/4	34.8	34.9	23.9	15	11.4
SS-U-16/6-M/F	1	3/8	34.8	34.9	23.9	15	15
SS-U-16/8-M/F	1	1/2	34.8	34.9	23.9	19.8	18.5
SS-U-16/12-M/F	1	3/4	47	34.9	23.9	20.6	22.4
SS-U-20/12-M/F	1 1/4	3/4	37.3	44.5	23.9	20.6	22.4
SS-U-20/16-M/F	1 1/4	1	37.3	44.5	23.9	25.4	22.4
SS-U-24/16-M/F	1 1/2	1	40.1	50.8	26.2	25.4	22.4
SS-U-24/20-M/F	1 1/2	1 1/4	56	54	26.2	25.4	34

## SAE/MS阳螺纹转NPT阴螺纹直通



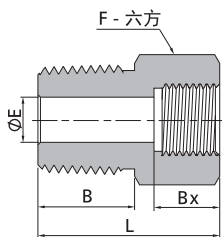
型号	接口类型和尺寸		尺寸 mm				
	端口1 SAE/MS阳螺纹 in.	端口2 FNPT in.	L	F	B	Bx	E
SS-U-7/4-UNF20/F	7/16-20	1/4	33.5	19.1	15	9.1	5.1
SS-U-9/6-UNF18/F	9/16-18	3/8	35.3	23.8	15	9.9	7.1
SS-U-12/8-UNF16/F	3/4-16	1/2	44.7	27	19.8	11.2	10.7
SS-U-17/12-UNF12/F	1 1/16-12	3/4	50.5	34.9	20.6	15	16.8
SS-U-21/16-UNF12/F	1 5/16-12	1	53.8	41.3	25.4	15	21.5

## NPT阳螺纹转ISO平行阴螺纹直通



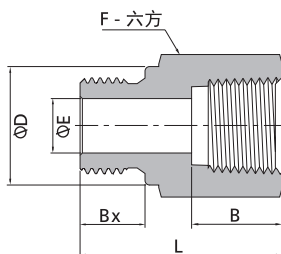
型号	接口类型和尺寸		尺寸 mm				
	端口1 MNPT in.	端口2 ISO平行阴螺纹 in.	L	F	B	Bx	E
SS-U-2/2-M/FG	1/8	1/8	21.8	14.3	6.5	9.7	4.5
SS-U-4/4-M/FG	1/4	1/4	30.2	19.1	12.9	14.2	5.5
SS-U-6/6-M/FG	3/8	3/8	32.2	23.8	14.2	14.2	6.5
SS-U-8/8-M/FG	1/2	1/2	42.7	27	18.8	19.1	7

## NPT阳螺纹转ISO平行阴螺纹直通



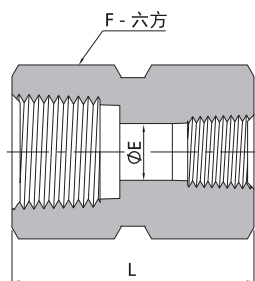
型号	接口类型和尺寸		尺寸 mm				
	端口1 MNPT in.	端口2 ISO平行阴螺纹 in.	L	F	B	Bx	E
SS-U-6/4-M/FG	3/8	1/4	30.2	19.1	14.2	12.9	5.6
SS-U-8/6-M/FG	1/2	3/8	35.8	22.2	19.1	14.2	6.6
SS-U-12/8-M/FG	3/4	1/2	41.4	27	19.1	18.8	7.1

## ISO平行阳螺纹转NPT阴螺纹直通 (阳螺纹根部复合垫片密封)



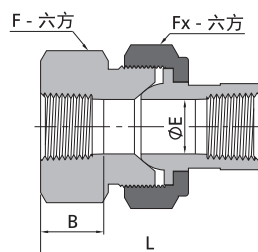
型号	接口类型和尺寸		尺寸 mm					
	端口1 ISO平行阳螺纹 in.	端口2 FNPT in.	L	F	B	Bx	E	D
SS-U-2/2-GA/F	1/8	1/8	25.1	14.3	9.9	7.1	13.7	4.1
SS-U-4/4-GA/F	1/4	1/4	33.5	19.1	10.4	11.2	18	5.8
SS-U-6/6-GA/F	3/8	3/8	35.8	22.2	15	11.2	21.6	7.9
SS-U-8/8-GA/F	1/2	1/2	44.2	27	15	14.2	25.9	11.9
SS-U-12/12-GA/F	3/4	3/4	48	33.3	20.6	15.7	32	15.7
SS-U-16/16-GA/F	1	1	53.3	41.3	25.4	18.3	38.9	19.8

## NPT阴螺纹直通



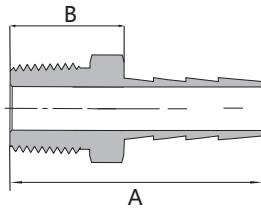
型号	接口类型和尺寸		尺寸 mm		
	端口1 FNPT in.	端口2 FNPT in.	L	F	E
SS-U-1-F	1/16	1/16	19.8	11.1	4.8
SS-U-2-F	1/8	1/8	20.6	14.3	8.6
SS-U-4/4-F/F	1/4	1/8	31	19.1	8.6
SS-U-4-F	1/4	1/4	30.2	19.1	11.4
SS-U-6/4-F/F	3/8	1/4	35.1	22.2	11.4
SS-U-6-F	3/8	3/8	33.3	22.2	15
SS-U-8/2-F/F	1/2	1/8	39.6	27	8.6
SS-U-8/4-F/F	1/2	1/4	44.4	27	11.4
SS-U-8/6-F/F	1/2	3/8	45.2	27	15
SS-U-8-F	1/2	1/2	39.6	27	18.5
SS-U-12/4-F/F	3/4	1/4	46	33.3	11.4
SS-U-12/8-F/F	3/4	1/2	52.3	33.3	18.5
SS-U-12-F	3/4	3/4	41.1	33.3	23.9
SS-U-16/8-F/F	1	1/2	55.6	41.3	18.5
SS-U-16/12-F/F	1	3/4	57.2	41.3	23.9
SS-U-16-F	1	1	50.8	41.3	29.7

## NPT阴螺纹活接直通



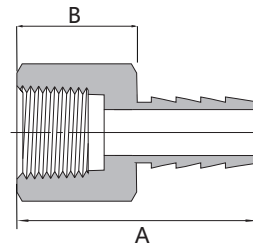
型号	接口类型和尺寸	尺寸 mm				
	端口 FNPT in.	L	F	FX	B	E
SS-AU-2-F	1/8	46	23.8	28.6	10.4	6.8
SS-AU-4-F	1/4	59.4	30.2	34.9	15	9.1
SS-AU-6-F	3/8	63.5	33.3	38.1	15	13.2
SS-AU-8-F	1/2	68.3	41.3	44.5	19.8	15.7
SS-AU-12-F	3/4	79.2	47.6	54	20.6	22.4
SS-AU-16-F	1	90.4	60.3	63.5	25.4	26.2

## NPT阳螺纹转软管接口接头



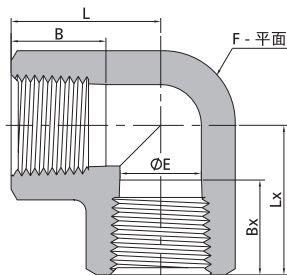
型号	接口类型和尺寸		尺寸 mm	
	端口1 MNPT in.	端口2 软管插头 in.	A	B
SS-U-2/2-M/DC	1/8	1/8	27.4	17.3
SS-U-2/3-M/DC	1/8	3/16	32.2	17.3
SS-U-2/4-M/DC	1/8	1/4	37.3	17.3
SS-U-2/5-M/DC	1/8	5/16	39.4	17.3
SS-U-4/2-M/DC	1/4	1/8	32	21.8
SS-U-4/3-M/DC	1/4	3/16	36.8	21.8
SS-U-4/4-M/DC	1/4	1/4	41.9	21.8
SS-U-4/5-M/DC	1/4	5/16	43.9	21.8
SS-U-4/6-M/DC	1/4	3/8	43.9	21.8
SS-U-4/8-M/DC	1/4	1/2	45.7	21.8
SS-U-6/4-M/DC	3/8	1/4	42.2	22.1
SS-U-6/5-M/DC	3/8	5/16	44.2	22.1
SS-U-6/6-M/DC	3/8	3/8	44.2	22.1
SS-U-6/8-M/DC	3/8	1/2	46	22.1
SS-U-6/10-M/DC	3/8	5/8	47.8	22.9
SS-U-8/4-M/DC	1/2	1/4	47	26.9
SS-U-8/5-M/DC	1/2	5/16	49.8	27.7
SS-U-8/6-M/DC	1/2	3/8	49.8	27.7
SS-U-8/8-M/DC	1/2	1/2	51.6	27.7
SS-U-8/10-M/DC	1/2	5/8	52.6	27.7
SS-U-8/12-M/DC	1/2	3/4	54.4	27.7
SS-U-12/10-M/DC	3/4	5/8	52.6	27.7
SS-U-12/12-M/DC	3/4	3/4	54.4	27.7
SS-U-12/16-M/DC	3/4	1	60.5	30.2
SS-U-16/12-M/DC	1	3/4	61.7	35.1
SS-U-16/16-M/DC	1	1	65.3	35.1

## NPT阴螺纹转软管接口接头



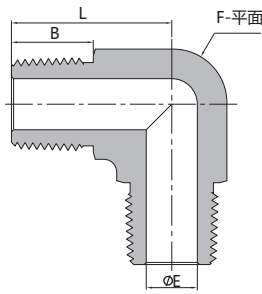
型号	接口类型和尺寸		尺寸 mm	
	端口1 FNPT in.	端口2 软管插头 in.	A	B
SS-U-2/2-F/DC	1/8	1/8	28.2	18
SS-U-2/3-F/DC	1/8	3/16	32.8	17.8
SS-U-2/4-F/DC	1/8	1/4	37.3	17.3
SS-U-4/2-F/DC	1/4	1/8	32	21.8
SS-U-4/3-F/DC	1/4	3/16	36.6	21.6
SS-U-4/4-F/DC	1/4	1/4	41.7	21.6
SS-U-4/5-F/DC	1/4	5/16	43.9	21.8
SS-U-4/6-F/DC	1/4	3/8	42.9	20.8
SS-U-6/4-F/DC	3/8	1/4	43.4	23.4
SS-U-6/5-F/DC	3/8	5/16	46.2	24.1
SS-U-6/6-F/DC	3/8	3/8	45.2	23.1
SS-U-8/6-F/DC	1/2	3/8	51.6	29.5
SS-U-8/8-F/DC	1/2	1/2	54.1	30.2

## NPT阴螺纹弯通



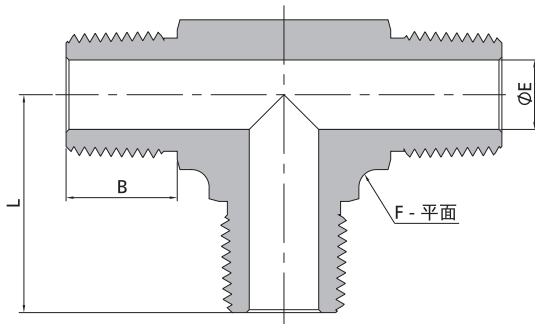
型号	接口类型和尺寸		尺寸 mm					
	端口1 FNPT in.	端口2 FNPT in.	L	F	B	E	Lx	Bx
SS-L-1-F	1/16	1/16	21.8	11.1	9.9	4.8	21.8	9.9
SS-L-2/1-F/F	1/8	1/16	26.4	12.7	10.4	4.8	26.4	9.9
SS-L-2-F	1/8	1/8	26.4	12.7	10.4	7.1	26.4	10.4
SS-L-4/2-F/F	1/4	1/8	29.7	17.5	15	7.1	29.7	10.4
SS-L-4-F	1/4	1/4	29.7	17.5	15	10.4	29.7	15
SS-L-6-F	3/8	3/8	36.1	20.6	15	12.7	36.1	15
SS-L-8-F	1/2	1/2	39.6	25.4	19.8	17.1	39.6	19.8
SS-L-12-F	3/4	3/4	48.8	31.8	20.6	22.4	48.8	20.6
SS-L-16-F	1	1	48.5	42.9	25.4	28.1	48.5	25.4
SS-L-20-F	1 1/4	1 1/4	59.8	50.8	25.4	27.7	59.8	25.4

## NPT阳螺纹弯通



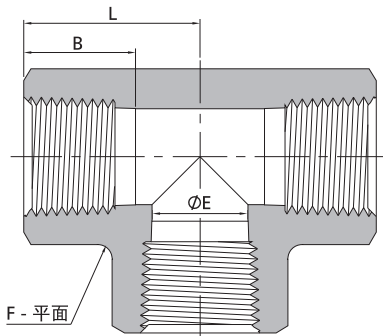
型号	接口类型和尺寸	尺寸 mm			
	端口 MNPT in.	L	F	B	E
SS-L-1-M	1/16	17	9.5	9.7	3
SS-L-2-M	1/8	22.4	11.1	9.7	4.8
SS-L-4-M	1/4	26.7	12.7	14.2	7.1
SS-L-6-M	3/8	29.7	17.5	14.2	9.6
SS-L-8-M	1/2	36.8	20.6	19.1	11.9
SS-L-12-M	3/4	40.4	27	19.1	15.7
SS-L-16-M	1	50	34.9	23.9	22.4

## NPT阳螺纹三通



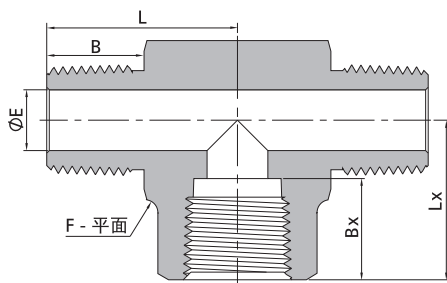
型号	接口类型和尺寸	尺寸 mm			
	端口1 MNPT in.	L	F	B	E
SS-T-1-M	1/16	17	9.5	9.7	3
SS-T-2-M	1/8	22.4	11.1	9.7	4.8
SS-T-4-M	1/4	26.7	12.7	14.2	7.1
SS-T-6-M	3/8	29.7	17.5	14.2	9.6
SS-T-8-M	1/2	36.8	20.6	19.1	11.9
SS-T-12-M	3/4	42.4	27	19.1	15.7
SS-T-16-M	1	49.3	34.9	23.9	22.4

## NPT阴螺纹三通



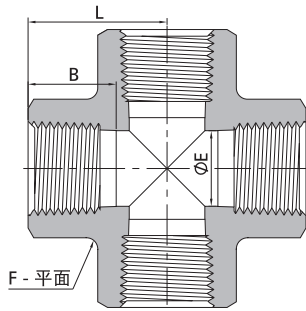
型号	接口类型和尺寸	尺寸 mm			
	端口 FNPT in.	L	F	B	E
SS-T-1-F	1/16	21.8	11.1	4.8	9.9
SS-T-2-F	1/8	26.4	12.7	8.6	10.4
SS-T-4-F	1/4	29.7	17.5	11.4	15
SS-T-6-F	3/8	36.1	20.6	15	15
SS-T-8-F	1/2	39.6	25.4	18.5	19.8
SS-T-12-F	3/4	48.8	31.8	23.9	20.6
SS-T-16-F	1	48.5	42.9	29.7	25.4
SS-T-20-F	1 1/4	59.8	50.8	37.2	25.4
SS-T-24-F	1 1/2	65	63.5	43.3	27.7

## 支管NPT阴螺纹三通



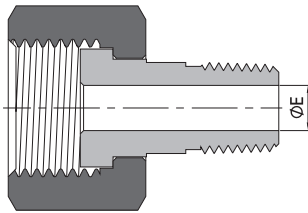
型号	接口类型和尺寸		尺寸 mm					
	端口1,2 MNPT in.	端口3 FNPT in.	L	F	E	B	Lx	Bx
SS-T-1/1/1-M/M/F	1/16	1/16	18.3	11.1	3	9.7	21.8	9.9
SS-T-2/2/2-M/M/F	1/8	1/8	22.1	12.7	4.8	9.7	26.4	10.4
SS-T-4/4/4-M/M/F	1/4	1/4	29.7	17.5	7.1	14.2	29.7	15
SS-T-6/6/6-M/M/F	3/8	3/8	32	20.6	9.6	14.2	36.1	15
SS-T-8/8/8-M/M/F	1/2	1/2	39.6	25.4	11.9	19.1	39.6	19.8
SS-T-12/12/12-M/M/F	3/4	3/4	42.4	31.8	15.7	19.1	48.8	20.6
SS-T-16/16/16-M/M/F	1	1	49.3	42.9	22.4	23.9	48.5	25.4

## NPT阴螺纹四通



型号	接口类型和尺寸	尺寸 mm			
	端口 FNPT in.	L	F	B	E
SS-C-1-F	1/16	21.8	11.1	4.8	9.9
SS-C-2-F	1/8	26.4	12.7	8.6	10.4
SS-C-4-F	1/4	29.7	17.5	11.4	15
SS-C-6-F	3/8	36.1	20.6	15	15
SS-C-8-F	1/2	39.6	25.4	18.5	19.8
SS-C-12-F	3/4	48.8	31.8	23.9	20.6
SS-C-16-F	1	48.5	42.9	29.7	25.4

## 阴阳螺纹活接直通



型号	接口类型和尺寸		尺寸 mm
	端口1 MNPT in.	端口2 公制阴螺纹 mm	E
SS-AU-2/M20*1.5-M/MF	1/8	M20 x 1.5	4.8
SS-AU-4/M20*1.5-M/MF	1/4	M20 x 1.5	7.1

## 选型说明

SS

U

6M/4...

A/M...

端口1/端口2/端口3/端口4

端口1/端口2/端口3/端口4

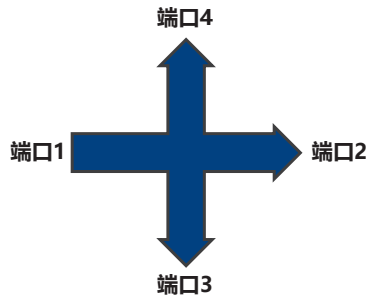
本体材质	
SS	316不锈钢
316L	316L不锈钢
304	304不锈钢
321	321不锈钢
91	F91合金
92	F92合金
2205	双相钢2205
2507	双相钢2507
TI	钛
A20	Alloy 20合金
M400	蒙乃尔 400合金
600	INCONEL 600合金
C276	哈氏合金C-276
BR	黄铜
CS	碳钢
PTFE	聚四氟乙烯

接头形式	
U	直通接头
L	90°弯通接头
T	三通接头
C	四通接头
AU	活接头
PP	外六方螺纹堵头
HP	内六方螺纹堵头
PC	螺纹堵帽

端口尺寸			
公制		英制	
2M	2mm	1	1/16 in.
3M	3mm	2	1/8 in.
4M	4mm	3	3/16 in.
6M	6mm	4	1/4 in.
8M	8mm	5	5/16 in.
10M	10mm	6	3/8 in.
12M	12mm	8	1/2 in.
14M	14mm	10	5/8 in.
16M	16mm	12	3/4 in.
18M	18mm	14	7/8 in.
20M	20mm	16	1 in.
22M	22mm	18	1 1/8 in.
24M	24mm	20	1 1/4 in.
25M	25mm	24	1 1/2 in.
28M	28mm	32	2 in.
30M	30mm		
32M	32mm		
38M	38mm		
50M	50mm		
	M10*1		
	M12*1.5		
	M14*1.5		
	M16*1.5		
	M18*1.5		
	M20*1.5		
	M22*1.5		
	M24*1.5		
	M27*2		
	M30*2		

端口形式	
M	NPT阳螺纹
F	NPT阴螺纹
RC	ISO RC锥管阳螺纹
FRC	ISO RC锥管阴螺纹
GA	ISO 直管阳螺纹 (阳螺纹根部复合垫片密封)
GB	ISO 直管阳螺纹 (阳螺纹根部金属垫片密封)
GC	ISO 直管阳螺纹 (阳螺纹根部O型圈密封)
G	ISO 直管阳螺纹 (阳螺纹顶部金属垫片密封)
FG	ISO 直管阴螺纹
MS	公制阳螺纹
MF	公制阴螺纹
UNF	SAE/MS阳螺纹
DC	软管插口

端口顺序示意:



注:

① RC和NPT螺纹外形尺寸一致, 选型时只需把型号中的M变为RC, 详细参数请参考型号尺寸表。

② 公制螺纹在型号中需体现完整, 例如SS-U-4/M20\*1.5-A/MS, 详细参数请参考型号尺寸表。

③ SAEMS螺纹在型号中需体现完整, 例如SS-U-4/7-A/UNF20, 详细参数请参考型号尺寸表。

注: 选型说明只为产品选型提供参考, 不能任意组合, 标准型号请参考型号尺寸表, 如不能满足您的技术要求, 请咨询anlok销售代表。

端口1, 2, 3, 4应该按照以下规则来描述型号:

1. NPT 螺纹 - RC 锥螺纹 - 公制螺纹 - ISO 平行螺纹 - SAE/MS 直螺纹, 先阳螺纹后阴螺纹, 先公制后英制。
2. 如果所有接头的类型和尺寸都相同, 只需描述P1端口。
3. 对于穿板接头, 先描述穿板所在的一侧。

## 清洁和包装

- AC-10: 一般工业用标准清洗和包装。
- AC-12: 脱油脱脂, 氧环境用, 单层真空包装。
- AC-11: 脱油脱脂处理, 应用高纯环境。双层真空包装
- AC-10为默认标准, 不需要后缀。如需特殊清洗和包装在订购号后加-AC11或-AC12。  
例如: SS-U-4-M-AC12

# 焊接接头



# 目录

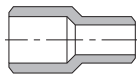
特点 -74

尺寸说明 -74

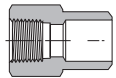
技术参考 -74

清洁和包装 -74

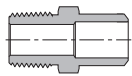
## Tube管对焊接头



Tube管对焊变径  
直通 -75



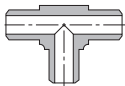
NPT阴螺纹转Tube管  
对焊直通 -75



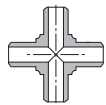
NPT阳螺纹转Tube管  
对焊直通 -76



Tube管对焊弯通 -76

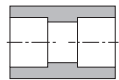


Tube管对焊三通 -77

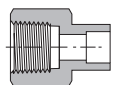


Tube管对焊四通 -77

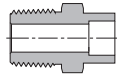
## Tube 管插焊接头



Tube管插焊等径  
直通 -78  
Tube管插焊变径  
直通 -78



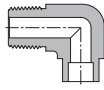
NPT阴螺纹转  
Tube管插焊  
直通 -79



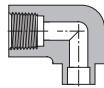
NPT阳螺纹转  
Tube管插焊  
直通 -79



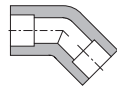
Tube管插焊弯通 -80



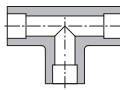
NPT阳螺纹转Tube管插焊  
弯通 -80



NPT阴螺纹转Tube管插焊  
弯通 -81



Tube 管插焊45° 弯通 -81

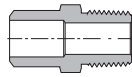


Tube管插焊三通 -82

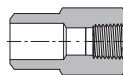


Tube管插焊四通 -82

## Pipe管对焊接头



NPT阳螺纹转Pipe管对焊  
直通 -83

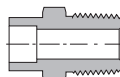


NPT阴螺纹转Pipe管对焊  
直通 -83

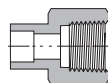
## Pipe管插焊接头



Pipe管插焊直通 -84

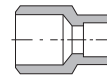


NPT阳螺纹转Pipe管插焊  
直通 -84

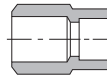


NPT阴螺纹转Pipe管插焊  
直通 -84

## 焊接转换接头

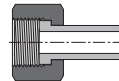


Tube管对焊转Tube管插焊  
直通 -85

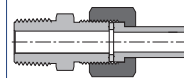


Pipe管对焊转Tube管插焊  
直通 -85

## 焊接活接接头



螺母和Tube管  
对焊组件 -86



NPT阳螺纹转  
Tube管对焊  
活接直通 -87

## 选型说明 -88

# 焊接接头

## 特点

- 标准材料为 316 不锈钢，其他材料可按需提供。
- 弯头通道圆弧连接，确保流体平稳流动。
- 直接头用高质量的棒料加工，其他形状的接头用锻件制造。

## 尺寸说明

- 尺寸仅供参考，可能会有变动。如不能满足您的技术要求，请咨询anlok销售代表

## 技术参考

- 对焊端管尺寸及壁厚：

Tube 管			
公制		英制	
外径	壁厚	外径	壁厚
6 mm	1.8 mm	1/4 in.	0.065 in.
8 mm	1.8 mm	3/8 in.	0.095 in.
10 mm	2.2 mm	1/2 in.	0.095 in.
12 mm	2.2 mm	5/8 in.	0.109 in.
14 mm	2.5 mm	3/4 in.	0.120 in.
15 mm	2.5 mm	1 in.	0.134 in.
16 mm	2.8 mm		
18 mm	2.8 mm		
20 mm	3.0 mm		
22 mm	3.0 mm		
25 mm	3.5 mm		
27 mm	4.0 mm		
28 mm	4.0 mm		
30 mm	4.0 mm		
32 mm	4.5 mm		
34 mm	4.5 mm		
38 mm	5.0 mm		

Pipe 管					
Pipe 管尺寸		外径		公称壁厚 SCH80	
NPS	DN	in.	mm	in.	mm
1/8	6	0.405	10.3	0.095	2.41
1/4	8	0.540	13.7	0.119	3.02
3/8	10	0.675	17.1	0.126	3.20
1/2	15	0.840	21.3	0.147	3.73
3/4	20	1.050	26.7	0.154	3.91
1	25	1.315	33.4	0.179	4.55

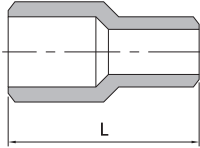
注：如需其他尺寸或壁厚的焊接端口，请咨询anlok销售代表

## 清洁和包装

- AC-10：一般工业用标准清洗和包装。
- AC-12：脱油脱脂，氧环境用，单层真空包装。
- AC-11：脱油脱脂处理，应用高纯环境。双层真空包装
- AC-10为默认标准，不需要后缀。如需特殊清洗和包装在订购号后加-AC11或-AC12。  
例如：SS-U-4-TS-AC12

# Tube管对焊接头

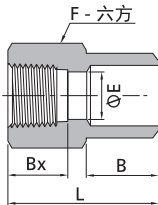
## Tube管对焊变径直通



型号	接口类型和尺寸				尺寸 mm
	端口1 Tube管对焊		端口2 Tube管对焊		L
	外径 mm	壁厚 mm	外径 mm	壁厚 mm	
SS-U-20M/14M-TBB/TBB	20	3.0	14	2.5	38.1
SS-U-22M/14M-TBB/TBB	22	3.0	14	2.5	38.1
SS-U-22M/18M-TBB/TBB	22	3.0	18	2.8	38.1
SS-U-25M/22M-TBB/TBB	25	3.5	22	3.0	38.1
SS-U-38M/25M-TBB/TBB	38	5.0	25	3.5	38.1

型号	接口类型和尺寸				尺寸 mm
	端口1 Tube管对焊		端口2 Tube管对焊		L
	外径 in.	壁厚 in.	外径 in.	壁厚 in.	
SS-U-6/4-TBB/TBB	3/8	0.095	1/4	0.065	38.1
SS-U-8/4-TBB/TBB	1/2	0.095	1/4	0.065	38.1
SS-U-8/6-TBB/TBB	1/2	0.095	3/8	0.095	38.1
SS-U-12/8-TBB/TBB	3/4	0.120	1/2	0.095	38.1
SS-U-16/12-TBB/TBB	1	0.134	3/4	0.120	38.1

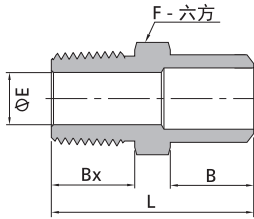
## NPT阴螺纹转Tube管对焊直通



型号	接口类型和尺寸			尺寸 mm				
	端口1 FNPT	端口2 Tube管对焊		L	B	Bx	F	E
	in.	外径 in.	壁厚 in.					
SS-U-4/4-F/TBB	1/4	1/4	0.065	27.9	9.7	15	19.1	3
SS-U-6/4-F/TBB	3/8	1/4	0.065	29.5	9.7	15	22.2	3
SS-U-4/6-F/TBB	1/4	3/8	0.095	27.9	9.7	15	19.1	4.7
SS-U-6/6-F/TBB	3/8	3/8	0.095	29.5	9.7	15	22.2	4.7
SS-U-4/8-F/TBB	1/4	1/2	0.095	34	14.2	15	19.1	7.9
SS-U-6/8-F/TBB	3/8	1/2	0.095	34	14.2	15	22.2	7.9
SS-U-8/8-F/TBB	1/2	1/2	0.095	38.9	14.2	19.8	27	7.9

型号	接口类型和尺寸			尺寸 mm				
	端口1 FNPT	端口2 Tube管对焊		L	B	Bx	F	E
	in.	外径 mm	壁厚 mm					
SS-U-4/14M-F/TBB	1/4	14	2.5	33	14.2	15	19	9
SS-U-8/14M-F/TBB	1/2	14	2.5	38.9	14.2	19.8	27	9
SS-U-8/20M-F/TBB	1/2	20	3	43.7	19.1	19.8	27	14
SS-U-8/28M-F/TBB	1/2	28	4	49.8	23.9	19.8	30	15.7

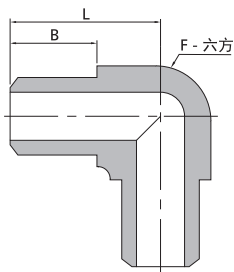
## NPT阳螺纹转Tube管对焊直通



型号	接口类型和尺寸			尺寸 mm				
	端口1 MNPT	端口2 Tube管对焊		L	B	Bx	F	E
		in.	外径 in.					
SS-U-4/4-M/TBB	1/4	1/4	0.065	29.7	9.7	14.2	14.3	7.1
SS-U-8/4-M/TBB	1/2	1/4	0.065	36.8	9.7	19.1	22.2	11.9
SS-U-4/6-M/TBB	1/4	3/8	0.095	29.7	9.7	14.2	14.3	7.1
SS-U-8/6-M/TBB	1/2	3/8	0.095	36.8	9.7	19.1	22.2	11.9
SS-U-4/8-M/TBB	1/4	1/2	0.095	34.3	14.2	14.2	14.3	7.1
SS-U-8/8-M/TBB	1/2	1/2	0.095	41.4	14.2	19.1	22.2	11.9
SS-U-4/10-M/TBB	1/4	5/8	0.109	34.8	14.2	14.2	17.5	7.1
SS-U-8/10-M/TBB	1/2	5/8	0.109	41.4	14.2	19.1	22.2	11.9
SS-U-4/12-M/TBB	1/4	3/4	0.120	40.1	19.1	14.2	20.6	7.1
SS-U-8/12-M/TBB	1/2	3/4	0.120	46.2	19.1	19.1	22.2	11.9
SS-U-4/16-M/TBB	1/4	1	0.134	42.9	19.1	14.2	27	7.1
SS-U-8/16-M/TBB	1/2	1	0.134	47.8	19.1	19.1	27	11.9

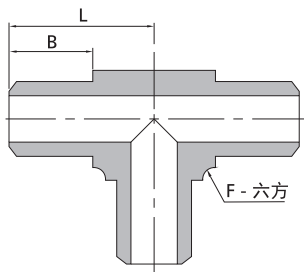
型号	接口类型和尺寸			尺寸 mm				
	端口1 MNPT	端口2 Tube管对焊		L	B	Bx	F	E
		in.	外径 mm					
SS-U-4/12M-M/TBB	1/4	12	2.2	34.3	14.2	14.2	14	7.1
SS-U-8/12M-M/TBB	1/2	12	2.2	41.1	14.2	19.1	22	11.9
SS-U-4/14M-M/TBB	1/4	14	2.5	34.3	14.2	14.2	15	7.1
SS-U-8/14M-M/TBB	1/2	14	2.5	41.4	14.2	19.1	22	11.9
SS-U-4/15M-M/TBB	1/4	15	2.5	34.8	14.2	14.2	16	7.1
SS-U-4/16M-M/TBB	1/4	16	2.8	35.6	14.2	14.2	18	7.1
SS-U-8/16M-M/TBB	1/2	16	2.8	41.1	14.2	19.1	22	11.9
SS-U-8/20M-M/TBB	1/2	20	3.0	46.2	19.1	19.1	22	11.9
SS-U-4/22M-M/TBB	1/4	22	3.0	41.2	19.1	14.2	24	7.1
SS-U-8/22M-M/TBB	1/2	22	3.0	46.1	19.1	19.1	24	11.9
SS-U-12/25M-M/TBB	3/4	25	3.5	47.8	19.1	19.1	27	15.7
SS-U-16/25M-M/TBB	1	25	3.5	54.9	19.1	23.9	35	22.4
SS-U-8/28M-M/TBB	1/2	28	4.0	54.2	21.4	19.1	30	11.9

## Tube管对焊弯通



型号	接口类型和尺寸		尺寸 mm		
	端口 Tube管对焊		L	B	F
	外径	壁厚			
SS-L-4-TBB	1/4 in.	0.065 in.	16.3	9.7	9.5
SS-L-6-TBB	3/8 in.	0.095 in.	18	9.7	11.1
SS-L-8-TBB	1/2 in.	0.095 in.	24.4	14.2	14.3
SS-L-12-TBB	3/4 in.	0.12 in.	33.3	19.1	20.6
SS-L-16-TBB	1 in.	0.134 in.	37.1	19.1	27
SS-L-10M-TBB	10 mm	2.2 mm	18	9.7	11.1
SS-L-14M-TBB	14 mm	2.5 mm	25.4	14.2	15.9
SS-L-16M-TBB	16 mm	2.8 mm	26.2	14.2	17.5
SS-L-20M-TBB	20 mm	3 mm	33.3	19.1	20.6
SS-L-22M-TBB	22 mm	3 mm	35.3	19.1	23.8
SS-L-25M-TBB	25 mm	3.5 mm	37.1	19.1	27

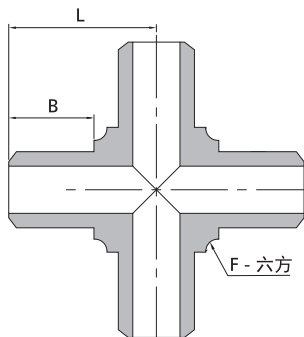
## Tube管对焊三通



型号	接口类型和尺寸		尺寸 mm		
	端口1 Tube管对焊		L	B	F
	外径 in.	壁厚 in.			
SS-T-4-TBB	1/4	0.065	16.3	9.7	9.5
SS-T-6-TBB	3/8	0.095	18	9.7	11.1
SS-T-8-TBB	1/2	0.095	24.4	14.2	14.3
SS-T-12-TBB	3/4	0.120	33.3	19.1	20.6
SS-T-16-TBB	1	0.134	37.1	19.1	27

型号	接口类型和尺寸		尺寸 mm		
	端口1 Tube管对焊		L	B	F
	外径 mm	壁厚 mm			
SS-T-6M-TBB	6	1.8	16.3	9.7	9.5
SS-T-8M-TBB	8	1.8	16.3	9.7	9.5
SS-T-10M-TBB	10	2.2	18	9.7	11.1
SS-T-12M-TBB	12	2.2	24.4	14.2	14.3
SS-T-14M-TBB	14	2.5	25.4	14.2	15.9
SS-T-16M-TBB	16	2.8	26.2	14.2	17.5
SS-T-20M-TBB	20	3.0	33.3	19.1	20.6
SS-T-22M-TBB	22	3.0	35.3	19.1	23.8
SS-T-25M-TBB	25	3.5	37.1	19.1	27
SS-T-32M-TBB	32	4.5	49.3	23.9	34.9

## Tube管对焊四通

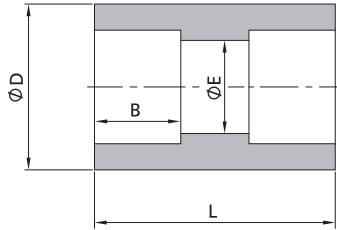


型号	接口类型和尺寸		尺寸 mm		
	端口1 Tube管对焊		L	B	F
	外径 in.	壁厚 in.			
SS-C-4-TBB	1/4	0.065	16.3	9.7	9.5
SS-C-6-TBB	3/8	0.095	18	9.7	11.1
SS-C-8-TBB	1/2	0.095	24.4	14.2	14.3
SS-C-12-TBB	3/4	0.120	33.3	19.1	20.6
SS-C-16-TBB	1	0.134	41.3	19.1	31.8

型号	接口类型和尺寸		尺寸 mm		
	端口1 Tube管对焊		L	B	F
	外径 mm	壁厚 mm			
SS-C-6M-TBB	6	1.8	16.3	9.7	9.5
SS-C-8M-TBB	8	1.8	16.3	9.7	9.5
SS-C-10M-TBB	10	2.2	18	9.7	11.1

## Tube 管插焊接头

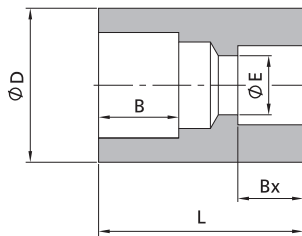
### Tube管插焊等径直通



型号	接口类型和尺寸		尺寸 mm			
	插焊 in.	L	D	B	E	
SS-U-4-TS	1/4	19.1	12.2	7.1	4.8	
SS-U-6-TS	3/8	22.4	15.2	7.9	7.1	
SS-U-8-TS	1/2	26.9	18.5	9.7	10.4	
SS-U-10-TS	5/8	30.2	23.4	10.4	12.7	
SS-U-12-TS	3/4	33.3	26.4	11.2	16	
SS-U-14-TS	7/8	35.5	31.5	12.7	18.8	
SS-U-16-TS	1	36.6	34.5	15.7	22.4	

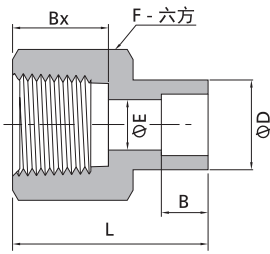
型号	接口类型和尺寸		尺寸 mm			
	插焊 mm	L	D	B	E	
SS-U-8M-TS	8	22.4	14.3	7.9	6.4	
SS-U-10M-TS	10	23.6	16.5	7.9	7.4	
SS-U-12M-TS	12	26.9	20.2	9.7	9.5	
SS-U-14M-TS	14	28	23.8	10	10.4	
SS-U-16M-TS	16	30.2	23.8	10.4	12.7	
SS-U-20M-TS	20	28	27	11.2	17	

### Tube管插焊变径直通



型号	接口类型和尺寸		尺寸 mm				
	端口1 Tube管插焊	端口2 Tube管插焊	L	D	B	E	Bx
SS-U-6/4-TS/TS	3/8 in.	1/4 in.	22.4	15.2	7.9	4.8	7.1
SS-U-8/4-TS/TS	1/2 in.	1/4 in.	24.3	18.5	9.7	4.8	7.1
SS-U-8/6-TS/TS	1/2 in.	3/8 in.	26.1	18.5	9.7	7.1	7.9
SS-U-12/6-TS/TS	3/4 in.	3/8 in.	29.8	26.4	11.2	7.1	7.9
SS-U-12/8-TS/TS	3/4 in.	1/2 in.	31.6	26.4	11.2	10.4	9.7
SS-U-16/12-TS/TS	1 in.	3/4 in.	32.1	34.5	15.7	16	11.2
SS-U-14M/10M-TS/TS	14 mm	10 mm	26	23.8	10.4	7.4	7.9
SS-U-25M/14M-TS/TS	25 mm	14 mm	30	34.5	15.7	10.4	10
SS-U-25M/22M-TS/TS	25 mm	22 mm	35.8	34.5	15.7	19	13.5
SS-U-20M/12-TS/TS	20 mm	3/4 in.	28	27	11.2	15.7	11.2
SS-U-28M/12-TS/TS	28 mm	3/4 in.	36.8	40	20	15.7	11.2

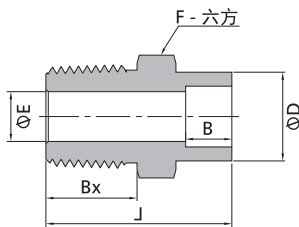
## NPT阴螺纹转Tube管插焊直通



型号	接口类型和尺寸		尺寸 mm					
	端口1 FNPT in.	端口2 Tube管插焊 in.	L	D	B	Bx	F	E
SS-U-2/2-F/TS	1/8	1/8	21.1	7.4	2.5	10.4	14.3	2.3
SS-U-4/2-F/TS	1/8	1/4	26.7	12.2	7.1	10.4	14.3	4.8
SS-U-4/4-F/TS	1/4	1/4	30	12.2	7.1	15	19.1	4.8
SS-U-6/4-F/TS	1/4	3/8	31.5	15.2	7.9	15	19.1	7.1
SS-U-8/6-F/TS	3/8	1/2	34.5	18.5	9.7	15	22.2	10.4
SS-U-8/8-F/TS	1/2	1/2	40.4	18.5	9.7	19.8	27	10.4
SS-U-12/12-F/TS	3/4	3/4	43.9	26.4	11.2	20.6	33.3	16
SS-U-16/16-F/TS	1	1	54.1	34.5	15.7	25.4	41.3	22.4

型号	接口类型和尺寸		尺寸 mm					
	端口1 FNPT in.	端口2 Tube管插焊 mm	L	D	B	Bx	F	E
SS-U-4/8M-F/TS	1/4	8	27	14.3	7.9	15	19	4.8
SS-U-4/10M-F/TS	1/4	10	29	16.5	7.9	15	19	7.1
SS-U-4/14M-F/TS	1/4	14	32	23.8	10	15	24	9.5
SS-U-12/28M-F/TS	3/4	28	54.1	40	20	20.6	41	19.8

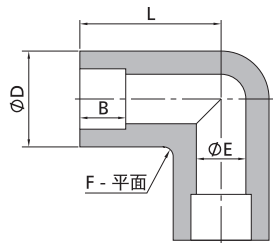
## NPT阳螺纹转Tube管插焊直通



型号	接口类型和尺寸		尺寸 mm					
	端口1 MNPT in.	端口2 Tube管插焊 in.	L	D	B	Bx	F	E
SS-U-4/4-M/TS	1/4	1/4	29.2	12.2	7.1	14.2	14.3	4.8
SS-U-4/6-M/TS	1/4	3/8	31.8	15.2	7.9	14.2	15.9	7.1
SS-U-6/6-M/TS	3/8	3/8	31.8	15.2	7.9	14.2	17.5	7.1
SS-U-8/6-M/TS	1/2	3/8	37.3	15.2	7.9	19.1	22.2	7.1
SS-U-4/8-M/TS	1/4	1/2	33.3	18.5	9.7	14.2	19.1	7.1
SS-U-6/8-M/TS	3/8	1/2	33.3	18.5	9.7	14.2	19.1	9.6
SS-U-8/8-M/TS	1/2	1/2	38.9	18.5	9.7	19.1	22.2	10.4
SS-U-12/12-M/TS	3/4	3/4	45.1	26.4	11.2	19.1	27	15.7
SS-U-16/16-M/TS	1	1	53.6	34.5	15.7	23.9	34.9	22.4

型号	接口类型和尺寸		尺寸 mm					
	端口1 MNPT in.	端口2 Tube管插焊 mm	L	D	B	Bx	F	E
SS-U-4/6M-M/TS	1/4	6	29.2	12	7.1	14.2	14	4.8
SS-U-8/12M-M/TS	1/2	12	38.9	20.2	9.7	19.1	22	9.5
SS-U-4/14M-M/TS	1/4	14	33.3	23.8	10	14.2	24	7.1
SS-U-6/14M-M/TS	3/8	14	35	23.8	10	14.2	24	9.6
SS-U-8/14M-M/TS	1/2	14	40	23.8	10	19.1	24	10.4
SS-U-4/16M-M/TS	1/4	16	35	23.8	10.4	14.2	24	7.1
SS-U-8/16M-M/TS	1/2	16	40	23.8	10.4	19.1	24	11.9
SS-U-4/18M-M/TS	1/4	18	40.1	26	11.2	14.2	27	7.1
SS-U-12/28M-M/TS	3/4	28	55.5	40	20	19.1	41	15.7
SS-U-20/38M-M/TS	1 1/4	38	68.3	50.8	22	23.9	52	28.6

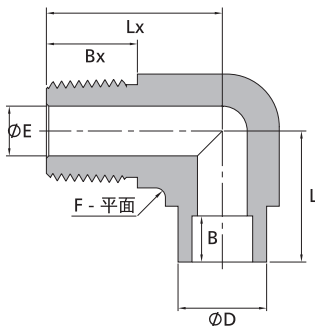
## Tube管插焊弯通



型号	接口类型和尺寸		尺寸 mm				
	Tube管插焊 in.		L	D	B	F	E
SS-L-4-TS	1/4		19.1	12.2	7.1	4.8	737
SS-L-6-TS	3/8		22.4	15.2	7.9	7.1	558
SS-L-8-TS	1/2		26.9	18.5	9.7	10.4	454
SS-L-8-TS	1/2		26.9	18.5	9.7	10.4	454
SS-L-10-TS	5/8		30.2	23.4	10.4	12.7	427
SS-L-12-TS	3/4		33.3	26.4	11.2	16	406
SS-L-12-TS	3/4		33.3	26.4	11.2	16	406
SS-L-14-TS	7/8		35.5	31.5	12.7	18.8	395
SS-L-16-TS	1		36.6	34.5	15.7	22.4	385
SS-L-16-TS	1		36.6	34.5	15.7	22.4	385

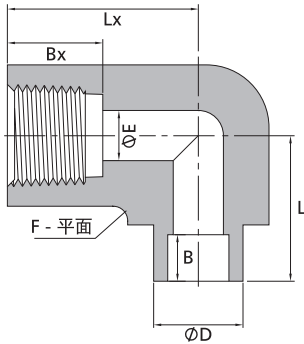
型号	接口类型和尺寸		尺寸 mm				
	Tube管插焊 mm		L	D	B	F	E
SS-L-10M-TS	10		24.6	16.5	7.9	14.3	7.4
SS-L-12M-TS	12		29.7	20.2	9.7	17.5	9.5
SS-L-14M-TS	14		31.7	23.8	10	20.6	10.4
SS-L-16M-TS	16		34.7	23.8	10.4	20.6	12.7

## NPT阳螺纹转Tube管插焊弯通



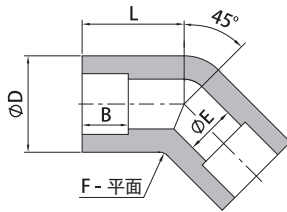
型号	接口类型和尺寸		尺寸 mm						
	端口1 MNPT in.	端口2 Tube管插焊 in.	L	Lx	D	B	Bx	F	E
SS-L-4/4-M/TS	1/4	1/4	20.1	26.7	14.7	7.1	14.2	12.7	4.8
SS-L-4/6-M/TS	1/4	3/8	26.4	26.7	14.7	7.9	14.2	12.7	7.1
SS-L-6/6-M/TS	3/8	3/8	24.6	29.7	20.2	7.9	14.2	17.5	7.1
SS-L-8/6-M/TS	1/2	3/8	25.9	36.8	23.8	7.9	19.1	20.6	7.1
SS-L-8/8-M/TS	1/2	1/2	27.4	36.8	23.8	9.7	19.1	20.6	10.4
SS-L-12/12-M/TS	3/4	3/4	38.9	39.6	26.4	11.2	19.1	27	15.7

## NPT阴螺纹转Tube管插焊弯通



型号	接口类型和尺寸		尺寸 mm						
	端口1 FNPT in.	端口2 Tube管插焊 in.	L	Lx	D	B	Bx	F	E
SS-L-4/4-F/TS	1/4	1/4	22.9	29.7	20.2	7.1	15	17.5	4.8
SS-L-4/6-F/TS	1/4	3/8	25.1	29.7	20.2	7.9	15	17.5	7.1
SS-L-8/6-F/TS	1/2	3/8	28.7	39.6	29.3	7.9	19.8	25.4	7.1
SS-L-8/8-F/TS	1/2	1/2	30.2	39.6	29.3	9.7	19.8	25.4	10.4

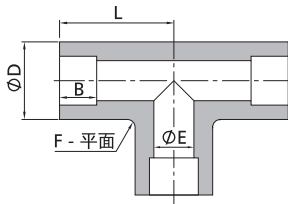
## Tube 管插焊45° 弯通



型号	端口2 Tube管插焊 in.	尺寸 mm				
		L	D	B	F	E
SS-L1-2/2-TS	1/4	15.0	14.7	7.1	12.7	4.8
SS-L1-3/3-TS	3/8	19.7	16.5	7.9	14.3	7.1
SS-L1-4/4-TS	1/2	21.3	20.2	9.7	17.5	10.4
SS-L1-6/6-TS	3/4	28.7	29.3	11.2	25.4	16.0
SS-L1-8/8-TS	1	40.0	40.3	15.7	34.9	22.4

型号	端口2 Tube管插焊 mm	尺寸 mm				
		L	D	B	F	E
SS-L1-8M-TS	8	17.3	14.7	7.9	12.7	6.4
SS-L1-10M-TS	10	19.1	16.5	7.9	14.3	7.4
SS-L1-12M-TS	12	21.3	20.2	9.7	17.5	9.5
SS-L1-14M-TS	14	26.4	23.8	10.0	20.6	10.4
SS-L1-16M-TS	16	26.4	23.8	10.4	20.6	12.7
SS-L1-20M-TS	20	28.7	29.3	11.2	25.4	17.0
SS-L1-22M-TS	22	29.7	31.2	13.5	27.0	19.0
SS-L1-24M-TS	24	40.0	40.3	15.7	34.9	22.0

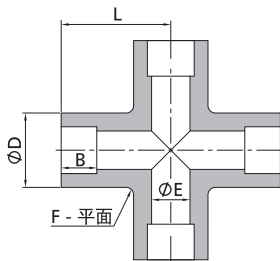
## Tube管插焊三通



型号	接口类型和尺寸	尺寸 mm				
	Tube管插焊 in.	L	D	B	F	E
SS-T-2-TS	1/8	15	10	2.5	11.1	2.3
SS-T-4-TS	1/4	21.8	12.8	7.1	11.1	4.8
SS-T-6-TS	3/8	26.4	16.5	7.9	14.3	7.1
SS-T-8-TS	1/2	29.7	20.2	9.7	17.5	10.4
SS-T-10-TS	5/8	36.1	23.8	10.4	20.6	12.7
SS-T-12-TS	3/4	39.6	29.3	11.2	25.4	16
SS-T-16-TS	1	48.8	36.7	15.7	31.8	22.4

型号	接口类型和尺寸	尺寸 mm				
	Tube管插焊 mm	L	D	B	F	E
SS-T-8M-TS	8	19.8	14.7	7.9	12.7	6.4
SS-T-10M-TS	10	24.6	16.5	7.9	14.3	7.4
SS-T-12M-TS	12	29.7	20.2	9.7	17.5	9.5
SS-T-14M-TS	14	31.7	23.8	10	20.6	10.4
SS-T-16M-TS	16	36	23.8	10.4	20.6	12.7
SS-T-20M-TS	20	39.6	29.3	11.2	25.4	17
SS-T-22M-TS	22	41.3	31.2	13.5	27	19
SS-T-25M-TS	25	48.8	36.7	15.7	31.8	22

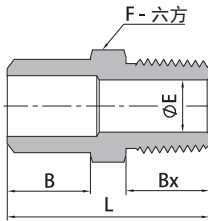
## Tube管插焊四通



型号	接口类型和尺寸	尺寸 mm				
	插焊	L	D	B	F	E
SS-C-2-TS	1/8 in.	15	10	2.5	11.1	2.3
SS-C-4-TS	1/4 in.	21.8	12.8	7.1	11.1	4.8
SS-C-6-TS	3/8 in.	26.4	16.5	7.9	14.3	7.1
SS-C-8-TS	1/2 in.	29.7	20.2	9.7	17.5	10.4
SS-C-10-TS	5/8 in.	36.1	23.8	10.4	20.6	12.7
SS-C-12-TS	3/4 in.	39.6	29.3	11.2	25.4	16
SS-C-16-TS	1 in.	48.8	36.7	15.7	31.8	22.4
SS-C-8M-TS	8 mm	19.8	14.7	7.9	12.7	6.4
SS-C-10M-TS	10 mm	24.6	16.5	7.9	14.3	7.4
SS-C-12M-TS	12 mm	29.7	20.2	9.7	17.5	9.5
SS-C-14M-TS	14 mm	31.7	23.8	10	20.6	10.4
SS-C-16M-TS	16 mm	36	23.8	10.4	20.6	12.7
SS-C-20M-TS	20 mm	39.6	29.3	11.2	25.4	17
SS-C-22M-TS	22 mm	41.3	31.2	13.5	27	19
SS-C-25M-TS	25 mm	48.8	36.7	15.7	31.8	22

## Pipe管对焊接头

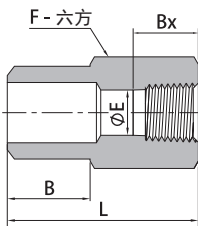
### NPT阳螺纹转Pipe管对焊直通



型号	接口类型和尺寸		尺寸 mm				
	端口1 MNPT in.	端口2 Pipe管对焊 in.	L	B	Bx	F	E
SS-U-4/4-M/PB	1/4	1/4	34.3	14.2	14.2	14.3	7.1
SS-U-8/4-M/PB	1/2	1/4	41.3	14.2	19.1	22.2	7.7
SS-U-4/6-M/PB	1/4	3/8	34.8	14.2	14.2	17.5	7.1
SS-U-8/6-M/PB	1/2	3/8	41.3	14.2	19.1	22.2	10.7
SS-U-4/8-M/PB	1/4	1/2	41.3	19.1	14.2	22.2	7.1
SS-U-8/8-M/PB	1/2	1/2	46.2	19.1	19.1	22.2	11.9
SS-U-4/12-M/PB	1/4	3/4	42.9	19.1	14.2	27	7.1
SS-U-8/12-M/PB	1/2	3/4	47.8	19.1	19.1	27	11.9
SS-U-4/16-M/PB	1/4	1	50	23.9	14.2	34.9	7.1
SS-U-8/16-M/PB	1/2	1	54.9	23.9	19.1	34.9	11.9

注: Pipe 管焊接端公称壁厚为SCH80。

### NPT阴螺纹转Pipe管对焊直通

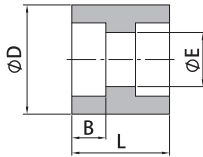


型号	接口类型和尺寸		尺寸 mm				
	端口1 FNPT in.	端口2 Pipe管对焊 in.	L	B	Bx	F	E
SS-U-8/4-F/PB	1/2	1/4	38.9	14.2	19.8	27	7.6
SS-U-8/6-F/PB	1/2	3/8	38.9	14.2	19.8	27	10.7
SS-U-4/8-F/PB	1/4	1/2	37.3	19.1	15	22.2	10.4
SS-U-8/8-F/PB	1/2	1/2	43.7	19.1	19.8	27	13.9

注: Pipe 管焊接端公称壁厚为SCH80。

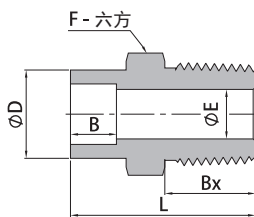
## Pipe管插焊接头

### Pipe管插焊直通



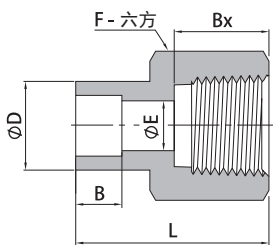
型号	接口类型和尺寸	尺寸 mm			
	端口 Pipe管插焊 in.	L	D	B	E
SS-U-2-PS	1/8	25.7	17.1	9.9	7
SS-U-4-PS	1/4	26.9	22.4	9.9	9.7
SS-U-6-PS	3/8	28.4	26.2	9.9	12.4
SS-U-8-PS	1/2	29.5	31.8	9.9	15.7
SS-U-12-PS	3/4	44.5	37.3	13	20.8
SS-U-16-PS	1	44.5	47.2	13	26.7

### NPT阳螺纹转Pipe管插焊直通



型号	接口类型和尺寸		尺寸 mm					
	端口1 MNPT in.	端口2 Pipe管插焊 in.	L	D	B	Bx	F	E
SS-U-4/4-M/PS	1/4	1/4	35.2	22.4	9.9	14.2	23.8	7.1
SS-U-8/4-M/PS	1/2	1/4	40	22.4	9.9	19.1	23.8	9.1
SS-U-6/6-M/PS	3/8	3/8	38	26.2	9.9	14.2	27	9.7
SS-U-8/6-M/PS	1/2	3/8	42.9	26.2	9.9	19.1	27	11.9
SS-U-6/8-M/PS	3/8	1/2	40.3	31.8	9.9	14.2	33.3	9.7
SS-U-8/8-M/PS	1/2	1/2	45.2	31.8	9.9	19.1	33.3	11.9
SS-U-8/12-M/PS	1/2	3/4	54.3	37.3	13	19.1	38.1	11.9
SS-U-12/12-M/PS	3/4	3/4	54.3	37.3	13	19.1	38.1	15.7
SS-U-12/16-M/PS	3/4	1	55.8	47.2	13	19.1	47.6	15.7
SS-U-16/16-M/PS	1	1	60.6	47.2	13	23.9	47.6	22.4

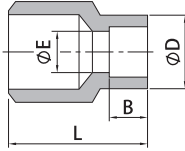
### NPT阴螺纹转Pipe管插焊直通



型号	接口类型和尺寸		尺寸 mm					
	端口1 FNPT in.	端口2 Pipe管插焊 in.	L	D	B	Bx	F	E
SS-U-4/4-F/PS	1/4	1/4	33.5	22.4	9.9	15	23.8	9.1
SS-U-6/4-F/PS	3/8	1/4	33.5	22.4	9.9	15	23.8	9.1
SS-U-6/6-F/PS	3/8	3/8	34.1	26.2	9.9	15	27	12.4
SS-U-8/6-F/PS	1/2	3/8	39.1	26.2	9.9	19.8	27	12.4
SS-U-8/8-F/PS	1/2	1/2	40	31.8	9.9	19.8	33.3	15.7
SS-U-12/8-F/PS	3/4	1/2	40.6	31.8	9.9	20.6	33.3	15.7
SS-U-12/12-F/PS	3/4	3/4	53.2	37.3	13	20.6	38.1	20.8
SS-U-16/12-F/PS	1	3/4	58.1	37.3	13	25.4	41.3	20.8

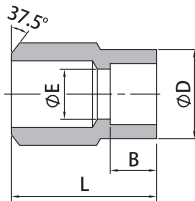
## 焊接转换接头

### Tube管对焊转Tube管插焊直通



型号	接口类型和尺寸			尺寸 mm			
	端口1 Tube管对焊		端口2 Tube管插焊	L	B	D	E
	外径 in.	壁厚 in.	in.				
SS-U-4/2-TBB/TS	1/4	0.083	1/8	14.2	2.5	8.0	2.3
SS-U-6/4-TBB/TS	3/8	0.095	1/4	19.1	7.1	12.2	4.8
SS-U-8/4-TBB/TS	1/2	0.095	1/4	22.4	7.1	12.7	4.8
SS-U-8/6-TBB/TS	1/2	0.095	3/8	22.4	7.9	15.2	7.1
SS-U-12/8-TBB/TS	3/4	0.120	1/2	28.4	9.7	18.5	10.4
SS-U-16/8-TBB/TS	1	0.134	1/2	35.1	9.7	18.5	10.4
SS-U-16/12-TBB/TS	1	0.134	3/4	38.1	11.2	26.4	16.0

### Pipe管对焊转Tube管插焊直通

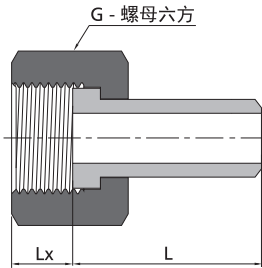


型号	接口类型和尺寸		尺寸 mm			
	端口1 Pipe管对焊 in.	端口2 Tube管插焊 in.	L	B	D	E
SS-U-4/4-PB/TS	1/4	1/4	22.4	7.1	12.2	4.8
SS-U-6/4-PB/TS	3/8	1/4	26.2	7.9	12.2	4.8
SS-U-6/6-PB/TS	3/8	3/8	26.2	7.9	15.2	7.1
SS-U-6/8-PB/TS	3/8	1/2	25.4	9.7	18.5	10.4
SS-U-8/4-PB/TS	1/2	1/4	28.4	7.1	12.2	4.8
SS-U-8/6-PB/TS	1/2	3/8	28.4	7.9	15.2	7.1
SS-U-8/8-PB/TS	1/2	1/2	30.2	9.7	18.5	10.4
SS-U-12/4-PB/TS	3/4	1/4	38.1	7.1	12.2	4.8
SS-U-12/6-PB/TS	3/4	3/8	38.1	7.9	15.2	7.1
SS-U-12/8-PB/TS	3/4	1/2	38.1	9.7	18.5	10.4
SS-U-12/12-PB/TS	3/4	3/4	38.1	11.2	26.4	16.0
SS-U-16/6-PB/TS	1	3/8	35.1	7.9	15.2	7.1
SS-U-16/8-PB/TS	1	1/2	39.6	9.7	18.5	10.4

注: Pipe 管焊接端公称壁厚为SCH80。

# 焊接活接头

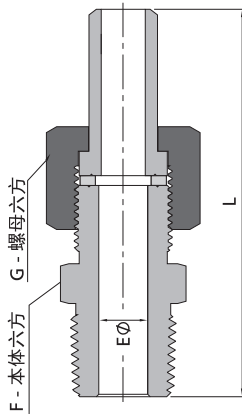
## 螺母和Tube管对焊组件



型号	接口类型和尺寸			尺寸 mm		
	端口1 ISO平行螺纹阴螺纹 in.	端口2 Tube管对焊		L	G	Lx
		外径 mm	壁厚 mm			
SS-BJ-8/12M-FG/TBB	1/2	12	2.2	34	27	11
SS-BJ-8/14M-FG/TBB	1/2	14	2.5	34	27	11
SS-BJ-8/16M-FG/TBB	1/2	16	2.8	34	27	11

型号	接口类型和尺寸			尺寸 mm		
	端口1 公制阴螺纹 mm	端口2 Tube管对焊		L	G	Lx
		外径 mm	壁厚 mm			
SS-BJ-M12*1.5/6M-MF/TBB	M12×1.5	6	1.8	25	16	9
SS-BJ-M12*1.5/8M-MF/TBB	M12×1.5	8	1.8	30	16	9
SS-BJ-M14*1.5/8M-MF/TBB	M14×1.5	8	1.8	30	18	9
SS-BJ-M14*1.5/10M-MF/TBB	M14×1.5	10	2.2	30	18	9
SS-BJ-M16*1.5/8M-MF/TBB	M16×1.5	8	1.8	30	22	9
SS-BJ-M16*1.5/10M-MF/TBB	M16×1.5	10	2.2	30	22	9
SS-BJ-M16*1.5/12M-MF/TBB	M16×1.5	12	2.2	34	22	9
SS-BJ-M18*1.5/10M-MF/TBB	M18×1.5	10	2.2	34	22	10
SS-BJ-M18*1.5/12M-MF/TBB	M18×1.5	12	2.2	34	22	10
SS-BJ-M18*1.5/14M-MF/TBB	M18×1.5	14	2.5	34	22	10
SS-BJ-M20*1.5/10M-MF/TBB	M20×1.5	10	2.2	34	25	11
SS-BJ-M20*1.5/12M-MF/TBB	M20×1.5	12	2.2	34	25	11
SS-BJ-M20*1.5/14M-MF/TBB	M20×1.5	14	2.5	34	25	11
SS-BJ-M20*1.5/15M-MF/TBB	M20×1.5	15	2.5	34	25	11
SS-BJ-M20*1.5/16M-MF/TBB	M20×1.5	16	2.8	34	25	11
SS-BJ-M22*1.5/14M-MF/TBB	M22×1.5	14	2.5	34	27	11
SS-BJ-M22*1.5/16M-MF/TBB	M22×1.5	16	2.8	34	27	11
SS-BJ-M24*1.5/16M-MF/TBB	M24×1.5	16	2.8	34	30	11
SS-BJ-M24*1.5/18M-MF/TBB	M24×1.5	18	2.8	34	30	11
SS-BJ-M24*1.5/20M-MF/TBB	M24×1.5	20	3.0	34	30	11
SS-BJ-M27*2/14M-MF/TBB	M27×2	14	2.5	34	32	14
SS-BJ-M27*2/16M-MF/TBB	M27×2	16	2.8	34	32	14
SS-BJ-M27*2/18M-MF/TBB	M27×2	18	2.8	34	32	14
SS-BJ-M27*2/20M-MF/TBB	M27×2	20	3.0	40	32	14
SS-BJ-M27*2/22M-MF/TBB	M27×2	22	3.0	40	32	14
SS-BJ-M30*2/22M-MF/TBB	M30×2	22	3.0	40	35	18
SS-BJ-M30*2/25M-MF/TBB	M30×2	25	3.5	45	35	18
SS-BJ-M33*2/28M-MF/TBB	M33×2	28	4.0	45	41	18
SS-BJ-M36*2/30M-MF/TBB	M36×2	30	4.0	45	41	18

## NPT阳螺纹转Tube管对焊活接直通



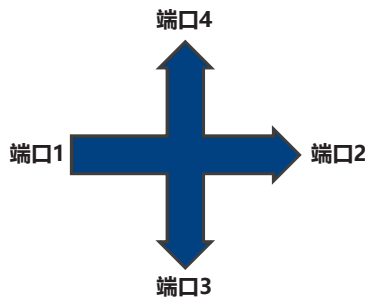
型号	接口类型和尺寸			尺寸 mm			
	端口1 MNPT in.	端口2 Tube管对焊		L	F	G	E
		外径 mm	壁厚 mm				
SS-AU-2/14M-M/TBB	1/8	14	2.5	69	22	27	4.8
SS-AU-4/6M-M/TBB	1/4	6	1.8	60	17	19	3
SS-AU-4/8M-M/TBB	1/4	8	1.8	73.2	17	19	4
SS-AU-4/10M-M/TBB	1/4	10	2.2	73.2	18	22	6
SS-AU-4/12M-M/TBB	1/4	12	2.2	73.2	19	24	7
SS-AU-4/14M-M/TBB	1/4	14	2.5	73.2	22	27	7.1
SS-AU-4/16M-M/TBB	1/4	16	2.8	73.2	22	27	7.1
SS-AU-4/18M-M/TBB	1/4	18	2.8	74.2	27	30	7.1
SS-AU-6/14M-M/TBB	3/8	14	2.5	73.2	22	27	9.7
SS-AU-8/12M-M/TBB	1/2	12	2.2	78	22	24	7
SS-AU-8/14M-M/TBB	1/2	14	2.5	78	22	27	9
SS-AU-8/16M-M/TBB	1/2	16	2.8	78	22	27	10
SS-AU-8/22M-M/TBB	1/2	22	3	82	32	35	11.9
SS-AU-8/25M-M/TBB	1/2	25	2.8	86	35	38.1	11.9
SS-AU-16/25M-M/TBB	1	25	3.5	103	38.1	41	17

## 选型说明

SS - U - 8/6M... - M/PB...  
 端口1/端口2/端口3/端口4 端口1/端口2/端口3/端口4

本体材质		接头形式		端口尺寸				端口形式	
SS	316不锈钢	U	直通接头	公制		英制		A	双卡套
316L	316L不锈钢	L	90°弯通接头	3M	3mm	2	1/8 in.	TA	卡套管
304	304不锈钢	L1	45°弯通接头	4M	4mm	3	3/16 in.	M	NPT阳螺纹
321	321不锈钢	T	三通接头	6M	6mm	4	1/4 in.	F	NPT阴螺纹
91	F91合金	C	四通接头	8M	8mm	6	3/8 in.	RC	ISO RC锥管阳螺纹
92	F92合金	AU	活接头	10M	10mm	8	1/2 in.	FRC	ISO RC锥管阴螺纹
2205	双相钢2205	BJ	螺母和对焊管组件	12M	12mm	10	5/8 in.	GA	ISO 直管阳螺纹 (阳螺纹根部复合垫片密)
2507	双相钢2507			14M	14mm	12	3/4 in.	GB	ISO 直管阳螺纹 (阳螺纹根部金属垫片密)
TI	钛			16M	16mm	16	1 in.	G	ISO 直管阳螺纹 (阳螺纹顶部金属垫片密)
M400	蒙乃尔 400合金			18M	18mm			FG	ISO 直管阴螺纹
600	INCONEL 600合金			20M	20mm			MS	公制阳螺纹
C276	哈氏合金C-276			22M	22mm			MF	公制阴螺纹
CS	碳钢			24M	24mm			TBB	Tube管手工对焊
				25M	25mm			TS	Tube管插焊
				28M	28mm			PB	Pipe管手工对焊
				30M	30mm			PS	Pipe管插焊
				32M	32mm				
				38M	38mm				
				M10*1					
				M12*1.5					
				M14*1.5					
				M16*1.5					
				M18*1.5					
				M20*1.5					
				M22*1.5					
				M24*1.5					
				M27*2					
				M30*2					
				M33*2					
				M36*2					

端口顺序示意:



端口1, 2, 3, 4应该按照以下规则来描述型号:

- 卡套 - 卡套管 - NPT 螺纹 - 公制螺纹 - ISO 平行螺纹 - SAE/MS直螺纹 - Pipe管对焊 - Tube管对焊 - Pipe管插焊 - Tube管插焊, 先阳螺纹后阴螺纹, 先公制后英制。
- 如果所有接头的类型和尺寸都相同, 只需描述P1端口。

注: 选型说明只为产品选型提供参考, 不能任意组合, 标准型号请参考型号尺寸表, 如不能满足您的技术要求, 请咨询anlok销售代表。

注:

① RC和NPT螺纹外形尺寸一致, 选型时只需把型号中的M变为RC, 详细参数请参考型号尺寸表。

② 公制螺纹在型号中需体现完整, 例如 SS-BJ-M20\*1.5/4-MF/TBB, 详细参数请参考型号尺寸表。

# 自动焊接头



# 目录

特点 -91

尺寸说明 -91

技术参考 -91

清洁和包装 -91

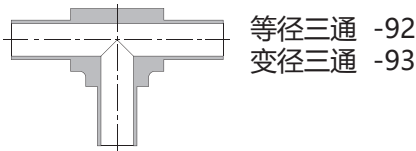
## 标准自动焊接头



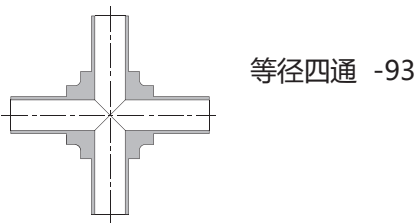
变径直通 -92



等径弯通 -92

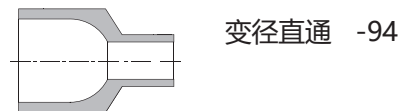


等径三通 -92  
变径三通 -93

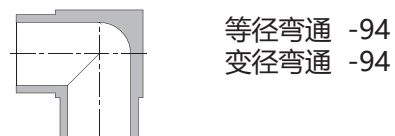


等径四通 -93

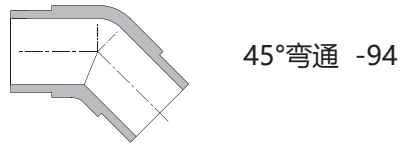
## 短管自动焊接头



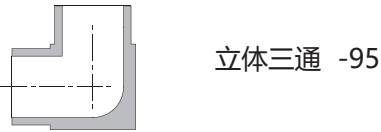
变径直通 -94



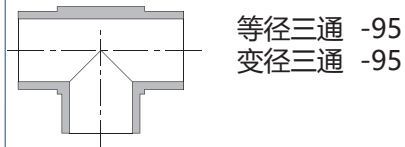
等径弯通 -94  
变径弯通 -94



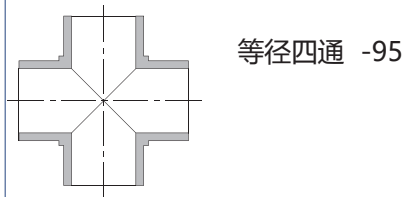
45°弯通 -94



立体三通 -95

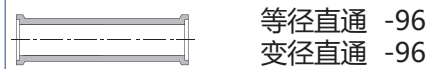


等径三通 -95  
变径三通 -95

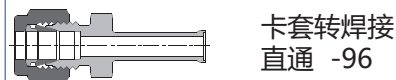


等径四通 -95

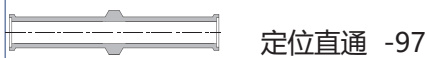
## 对中自动焊接头



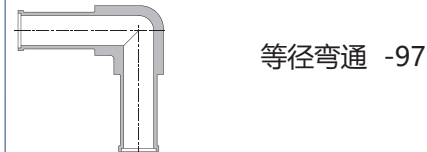
等径直通 -96  
变径直通 -96



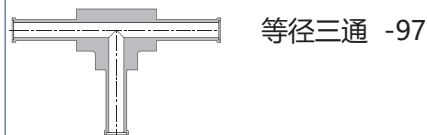
卡套转焊接  
直通 -96



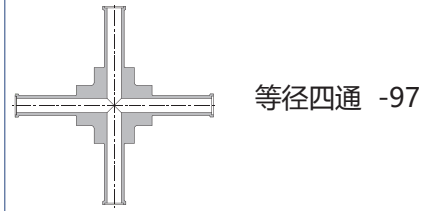
定位直通 -97



等径弯通 -97

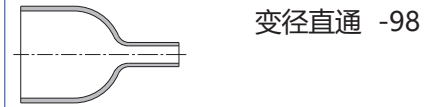


等径三通 -97

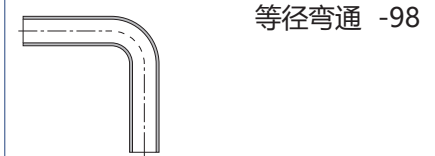


等径四通 -97

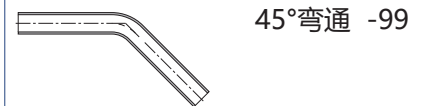
## 管型自动焊接头



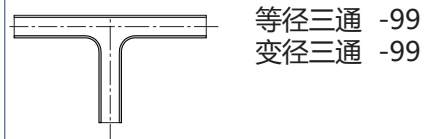
变径直通 -98



等径弯通 -98



45°弯通 -99



等径三通 -99  
变径三通 -99



端帽 -100

## 选型说明 -100

# 自动焊接头

## 特点

- 焊接端口平直，无毛刺
- 加工精确，直径与 Tube 管直径匹配
- 抛光工艺：机械抛光或电解抛光
- 适用于手动或自动焊接

## 尺寸说明

- 尺寸仅供参考，可能会有变动。如不能满足您的技术要求，请咨询anlok销售代表

## 技术参考

- 焊接端管尺寸及壁厚

Tube 管			
公制		英制	
外径	壁厚	外径	壁厚
6 mm	1.0 mm	1/8 in.	0.028 in.
8 mm	1.0 mm	1/4 in.	0.035 in.
10 mm	1.0 mm	3/8 in.	0.035 in.
12 mm	1.0 mm	1/2 in.	0.049 in.
18 mm	1.5 mm	3/4 in.	0.049/0.065 in.
		1 in.	0.065 in.
		1 1/2 in.	0.065 in.
		2 in.	0.065 in.

注：Tube 3/4"，壁厚 0.065" 用于 管型自动焊接头。  
如需其他尺寸或壁厚的焊接端口，请咨询anlok销售代表。

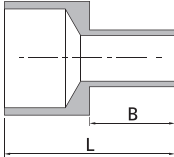
## 清洗和包装

- AC-10：一般工业用标准清洗和包装。
- AC-12：脱油脱脂，氧环境用，单层真空包装。
- AC-11：脱油脱脂处理，应用高纯环境。双层真空包装
- AC-10为默认标准，不需要后缀。如需特殊清洗和包装在订购号后加-AC11或-AC12。  
例如：316L-T-4-TB-AC12

# 标准自动焊接头

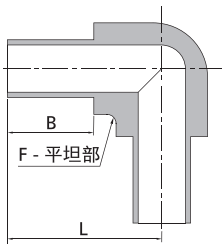
## 型号和尺寸

### 变径直通接头



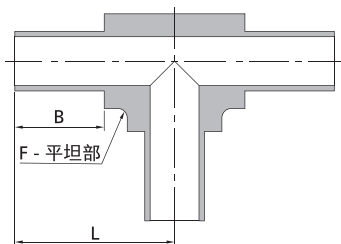
基本型号	端口1		端口2		尺寸 mm	
	外径	壁厚	外径	壁厚	L	B
316L-U-6/4-TB/TB	3/8 in.	0.035 in.	1/4 in.	0.035 in.	39	20
316L-U-8/4-TB/TB	1/2 in.	0.049 in.	1/4 in.	0.035 in.	39	20
316L-U-8/6-TB/TB	1/2 in.	0.049 in.	3/8 in.	0.035 in.	39	20
316L-U-12/8-TB/TB	3/4 in.	0.049 in.	1/2 in.	0.049 in.	39	20
316L-U-16/8-TB/TB	1 in.	0.065 in.	1/2 in.	0.049 in.	39	20
316L-U-16/12-TB/TB	1 in.	0.065 in.	3/4 in.	0.049 in.	39	20
316L-U-10M/6M-TB/TB	10 mm	1 mm	6 mm	1 mm	39	20
316L-U-10M/8M-TB/TB	10 mm	1 mm	8 mm	1 mm	39	20
316L-U-12M/6M-TB/TB	12 mm	1 mm	6 mm	1 mm	39	20
316L-U-12M/8M-TB/TB	12 mm	1 mm	8 mm	1 mm	39	20
316L-U-12M/10M-TB/TB	12 mm	1 mm	10 mm	1 mm	39	20
316L-U-18M/6M-TB/TB	18 mm	1.5 mm	6 mm	1.5 mm	39	20
316L-U-18M/ 12 M-TB/TB	18 mm	1.5 mm	12 mm	1.5 mm	39	20

### 弯通接头



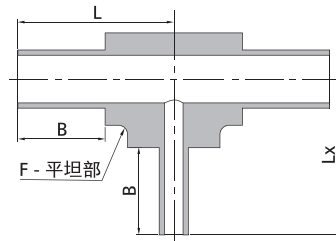
基本型号	端口		尺寸 mm		
	外径	壁厚	L	B	F
316L-L-4-TB	1/4 in.	0.035 in.	32.1	20	11.1
316L-L-6-TB	3/8 in.	0.035 in.	31.4	20	11.1
316L-L-8-TB	1/2 in.	0.049 in.	34.9	20	17.5
316L-L-12-TB	3/4 in.	0.049 in.	38	20	23.8
316L-L-6M-TB	6 mm	1 mm	32.1	20	11.1
316L-L-8M-TB	8 mm	1 mm	32.1	20	11.1
316L-L-10M-TB	10 mm	1 mm	34.9	20	17.5
316L-L-12M-TB	12 mm	1 mm	34.9	20	17.5
316L-L-18M-TB	18 mm	1.5 mm	38.5	20	23.8

### 三通接头



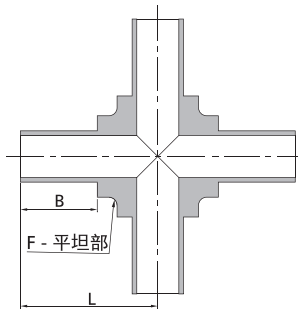
基本型号	端口		尺寸 mm		
	外径	壁厚	L	B	F
316L-T-4-TB	1/4 in.	0.035 in.	31.2	20	11.1
316L-T-6-TB	3/8 in.	0.035 in.	31.2	20	11.1
316L-T-8-TB	1/2 in.	0.049 in.	31.2	20	14.3
316L-T-12-TB	3/4 in.	0.049 in.	38	20	23.8
316L-T-6M-TB	6 mm	1 mm	32.1	20	11.1
316L-T-8M-TB	8 mm	1 mm	32.1	20	11.1
316L-T-10M-TB	10 mm	1 mm	34.9	20	17.5
316L-T-12M-TB	12 mm	1 mm	34.9	20	17.5
316L-T-18M-TB	18 mm	1.5 mm	38.5	20	23.8

## 变径三通接头



基本型号	端口1、2		端口3		尺寸 mm			
	外径	壁厚	外径	壁厚	L	LX	B	F
316L-T-6/6/4-TB/TB/TB	3/8 in.	0.035 in.	1/4 in.	0.035 in.	31.4	32.1	20	11.1
316L-T-8/8/4-TB/TB/TB	1/2 in.	0.049 in.	1/4 in.	0.035 in.	34.9	34.9	20	17.5
316L-T-8/8/6-TB/TB/TB	1/2 in.	0.049 in.	3/8 in.	0.035 in.	34.9	35.2	20	17.5
316L-T-12/12/4-TB/TB/TB	3/4 in.	0.049 in.	1/4 in.	0.035 in.	38	38.5	20	23.8
316L-T-12/12/6-TB/TB/TB	3/4 in.	0.049 in.	3/8 in.	0.035 in.	38	35.2	20	23.8
316L-T-8M/8M/6M-TB/TB/TB	8 mm	1 mm	6 mm	1 mm	32.2	32.2	20	11.1
316L-T-10M/10M/6M-TB/TB/TB	10 mm	1 mm	6 mm	1 mm	34.9	34.9	20	17.5
316L-T-10M/10M/8M-TB/TB/TB	10 mm	1 mm	8 mm	1 mm	34.9	34.9	20	17.5
316L-T-12M/12M/6M-TB/TB/TB	12 mm	1 mm	6 mm	1 mm	34.9	34.9	20	17.5
316L-T-12M/12M/8M-TB/TB/TB	12 mm	1 mm	8 mm	1 mm	34.9	34.9	20	17.5

## 四通接头

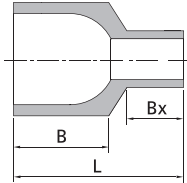


基本型号	端口		尺寸 mm		
	外径	壁厚	L	B	F
316L-C-4-TB	1/4 in.	0.035 in.	32.1	20	11.1
316L-C-6-TB	3/8 in.	0.035 in.	31.4	20	11.1
316L-C-8-TB	1/2 in.	0.049 in.	34.9	20	17.5
316L-C-12-TB	3/4 in.	0.049 in.	38	20	23.8
316L-C-6M-TB	6 mm	1 mm	32.1	20	11.1
316L-C-8M-TB	8 mm	1 mm	32.1	20	11.1
316L-C-10M-TB	10 mm	1 mm	34.9	20	17.5
316L-C-12M-TB	12 mm	1 mm	34.9	20	17.5
316L-C-18M-TB	18 mm	1.5 mm	38.5	20	23.8

# 短管自动焊接头

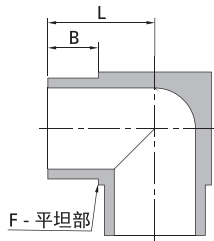
## 型号和尺寸

### 变径直通接头



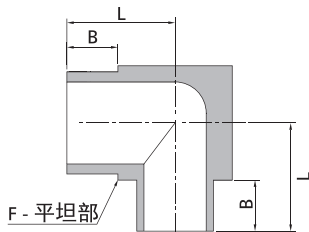
基本型号	端口1管外径	端口1壁厚	端口2管外径	端口2壁厚	尺寸, mm		
					L	B	Bx
316L-U-4/2-MTB/MTB	1/4 in.	0.035 in.	1/8 in.	0.028 in.	19.1	10.7	6.4
316L-U-6/4-MTB/MTB	3/8 in.	0.035 in.	1/4 in.	0.035 in.	19.1	10.7	6.4
316L-U-8/4-MTB/MTB	1/2 in.	0.049 in.	1/4 in.	0.035 in.	19.1	10.7	6.4
316L-U-8/6-MTB/MTB	1/2 in.	0.049 in.	3/8 in.	0.035 in.	19.1	10.7	6.4

### 弯通接头



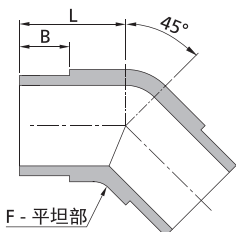
基本型号	端口管外径	端口管壁厚	尺寸, mm		
			L	B	F
316L-L-2-MTB	1/8 in.	0.028 in.	10.4	6.4	7.9
316L-L-4-MTB	1/4 in.	0.035 in.	10.4	6.4	7.9
316L-L-6-MTB	3/8 in.	0.035 in.	11.9	6.4	11.1
316L-L-8-MTB	1/2 in.	0.049 in.	13.5	6.4	14.3
316L-L-6M-MTB	6 mm	1 mm	10.4	6.4	7.9
316L-L-8M-MTB	8 mm	1 mm	11.9	6.4	11.1
316L-L-10M-MTB	10 mm	1 mm	11.9	6.4	11.1
316L-L-12M-MTB	12 mm	1 mm	13.5	6.4	14.3

### 变径弯通接头



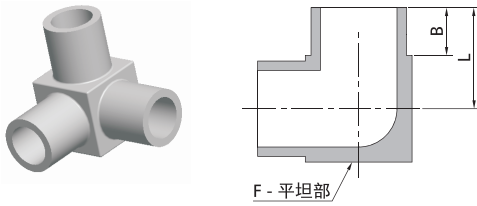
基本型号	端口1管外径	端口1壁厚	端口2管外径	端口2壁厚	尺寸, mm		
					L	B	F
316L-L-6/4 MTB/MTB	3/8 in.	0.035 in.	1/4 in.	0.035 in.	11.9	6.4	11.1
316L-L-8/4-MTB/MTB	1/2 in.	0.049 in.	1/4 in.	0.035 in.	13.5	6.4	14.3
316L-L 8/6-MTB/MTB	1/2 in.	0.049 in.	3/8 in.	0.035 in.	13.5	6.4	14.3
316L-L-8M/6M-MTB/MTB	8 mm	1 mm	6 mm	1 mm	11.9	6.4	11.1
316L-L-10M/6M-MTB/MTB	10 mm	1 mm	6 mm	1 mm	11.9	6.4	11.1
316L-L 12M/6M-MTB/MTB	12 mm	1 mm	6 mm	1 mm	13.5	6.4	14.3
316L-L-12M/8M-MTB/MTB	12 mm	1 mm	6 mm	1 mm	13.5	6.4	14.3

### 45°弯通接头



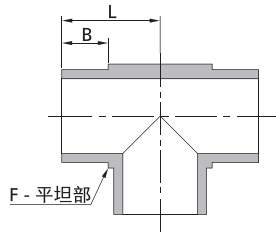
基本型号	端口管外径	端口管壁厚	尺寸, mm		
			L	B	F
316L-L1-4-MTB	1/4 in.	0.035 in.	10.4	6.4	7.9
316L-L1-6-MTB	3/8 in.	0.035 in.	11.9	6.4	11.1
316L-L1-8-MTB	1/2 in.	0.049 in.	13.5	6.4	14.3

## 立体三通接头



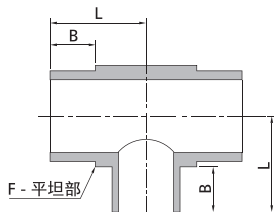
基本型号	端口管外径	端口管壁厚	尺寸, mm		
			L	B	F
316L-CT-4-MTB	1/4 in.	0.035 in.	10.4	6.4	7.9
316L-CT-6-MTB	3/8 in.	0.035 in.	11.9	6.4	11.1
316L-CT-8-MTB	1/2 in.	0.049 in.	13.5	6.4	14.3
316L-CT-6M-MTB	6mm	1 mm	10.4	6.4	7.9

## 三通接头



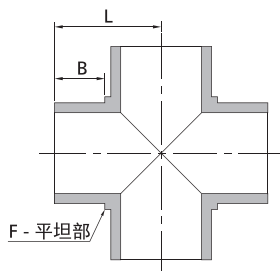
基本型号	端口管外径	端口管壁厚	尺寸, mm		
			L	B	F
316L-T-2-MTB	1/8 in.	0.028 in.	10.4	6.4	7.9
316L-T-4-MTB	1/4 in.	0.035 in.	10.4	6.4	7.9
316L-T-6-MTB	3/8 in.	0.035 in.	11.9	6.4	11.1
316L-T-8-MTB	1/2 in.	0.049 in.	13.5	6.4	14.3
316L-T-6M-MTB	6 mm	1 mm	10.4	6.4	7.9
316L-T-8M-MTB	8 mm	1 mm	11.9	6.4	11.1
316L-T-10M-MTB	10 mm	1 mm	11.9	6.4	11.1
316L-T-12M-MTB	12 mm	1 mm	13.5	6.4	14.3

## 变径三通接头



基本型号	端口1管外径	端口1壁厚	端口2管外径	端口2壁厚	尺寸, mm		
					L	B	F
316L-T-6/6/4-MTB/MTB/MTB	3/8 in.	0.035 in.	1/4 in.	0.035 in.	11.9	6.4	11.1
316L-T-8/8/4-MTB/MTB/MTB	1/2 in.	0.049 in.	1/4 in.	0.035 in.	13.5	6.4	14.3
316L-T-8/8/6-MTB/MTB/MTB	1/2 in.	0.049 in.	3/8 in.	0.035 in.	13.5	6.4	14.3
316L-T-10M/10M/6M-MTB/MTB/MTB	10 mm	1 mm	6 mm	1 mm	11.9	6.4	11.1
316L-T-12M/12M/6M-MTB/MTB/MTB	12 mm	1 mm	6 mm	1 mm	13.5	6.4	14.3
316L-T-12M/12M/8M-MTB/MTB/MTB	12 mm	1 mm	8 mm	1 mm	13.5	6.4	14.3

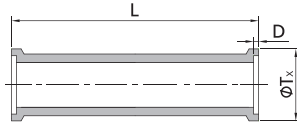
## 四通接头



基本型号	端口管外径	端口管壁厚	尺寸, mm		
			L	B	F
316L-C-2-MTB	1/8 in.	0.028 in.	10.4	6.4	7.9
316L-C-4-MTB	1/4 in.	0.035 in.	10.4	6.4	7.9
316L-C-6-MTB	3/8 in.	0.035 in.	11.9	6.4	11.1
316L-C-8-MTB	1/2 in.	0.049 in.	13.5	6.4	14.3
316L-C-6M-MTB	6 mm	1 mm	10.4	6.4	7.9
316L-C-8M-MTB	8 mm	1 mm	11.9	6.4	11.1
316L-C-10M-MTB	10 mm	1 mm	11.9	6.4	11.1
316L-C-12M-MTB	12 mm	1 mm	13.5	6.4	14.3

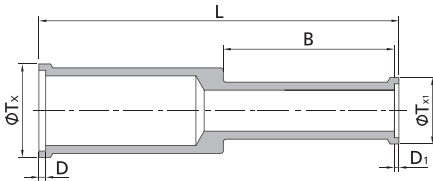
## 对中自动焊接头

### 直通接头



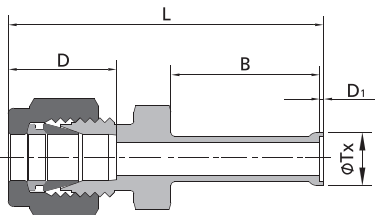
基本型号	端口管外径	端口管壁厚	尺寸, mm		
			L	D	TX
316L-U-4-TBC	1/8 in.	0.035	25.4	0.5	7.4
316L-U-6-TBC	1/4 in.	0.035	25.4	0.8	10.4
316L-U-8-TBC	3/8 in.	0.049	25.4	1	14
316L-U-12-TBC	3/4 in.	0.049	25.4	1	20.3
316L-U-16-TBC	1 in.	0.065	31.8	1	26.9
316L-U-6M-TBC	6 mm	1 mm	31.8	0.5	6.9
316L-U-8M-TBC	8 mm	1 mm	31.8	0.8	8.9
316L-U-10M-TBC	10 mm	1 mm	31.8	0.8	10.9
316L-U-12M-TBC	12 mm	1 mm	31.8	1	13.2
316L-U-18M-TBC	18 mm	1.5 mm	31.8	1	19.3

### 变径直通接头



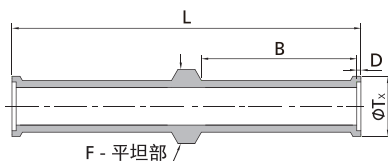
基本型号	端口1管外径	端口1壁厚	端口2管外径	端口2壁厚	尺寸, mm					
					L	B	D	D1	TX	TX1
316L-U-6/4-TBC/TBC	3/8 in.	0.035 in.	1/4 in.	0.035 in.	40.1	19.1	0.8	0.5	10.4	7.4
316L-U-8/4-TBC/TBC	1/2 in.	0.049 in.	1/4 in.	0.035 in.	40.1	19.1	1	0.5	14	7.4
316L-U-8/6-TBC/TBC	1/2 in.	0.049 in.	3/4 in.	0.035 in.	40.1	19.1	1	0.8	14	10.4
316L-U-12/8-TBC/TBC	3/4 in.	0.049 in.	1/2 in.	0.049 in.	41.1	19.1	1	1	20.3	14
316L-U-8M/6M-TBC/TBC	8 mm	1 mm	6 mm	1 mm	39.9	19.1	0.8	0.5	8.9	6.8
316L-U-12M/6M-TBC/TBC	12 mm	1 mm.	6 mm	1 mm.	40.1	19.1	1	0.5	13.2	6.8
316L-U-12M/8M-TBC/TBC	12 mm	1 mm	8 mm	1 mm	40.4	19.1	1	0.8	13.2	8.9

### 卡套转焊接直通接头



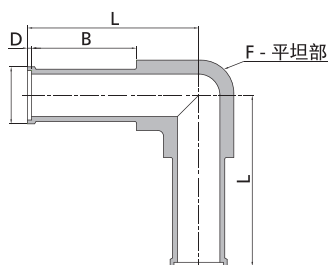
基本型号	端口1管外径	端口2管外径	端口2管壁厚	尺寸, mm				
				L	B	D	D1	TX
316L-U-4/4-A/TBC	1/4 in.	1/4 in.	0.035 in.	44.2	19.1	15.2	0.5	7.4
316L-U-6/6-A/TBC	3/8 in.	3/8 in.	0.035 in.	46.7	19.1	16.8	0.8	10.4
316L U-8/8-A/TBC	1/2 in.	1/2 in.	0.049 in.	50.5	19.1	22.9	1	14

## 定位接头



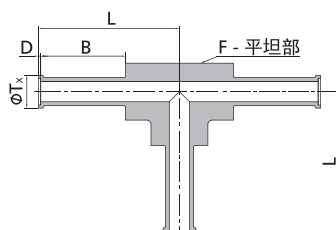
基本型号	端口管外径	端口管壁厚	尺寸, mm				
			L	B	D	F	FX
316L-U1-4-TBC	1/4 in.	0.035 in.	42.9	19.1	0.5	9.1	7.4
316L-U1-6-TBC	3/8 in.	0.035 in.	43.4	19.1	0.8	10.7	10.4
316L-U1-8-TBC	1/2 in.	0.049 in.	43.9	19.1	1	15.2	14

## 弯通接头



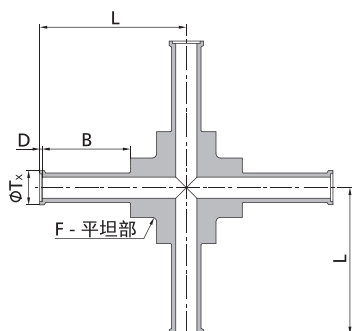
基本型号	端口管外径	端口管壁厚	尺寸, mm				
			L	B	D	F	TX
316L-L-4-TBC	1/4 in.	0.035 in.	31.8	19.1	0.5	11.1	7.4
316L-L-6-TBC	3/8 in.	0.035 in.	31.2	19.1	0.8	11.1	10.4
316L-L-8-TBC	1/2 in.	0.049 in.	35.1	19.1	1	17.5	14
316L-L-12-TBC	3/4 in.	0.049 in.	38.1	19.1	1	23.8	20.3
316L-L-6M-TBC	6 mm	1 mm	31.8	19.1	0.5	11.1	6.9
316L-L-8M-TBC	8 mm	1 mm	32	19.1	0.8	11.1	8.9
316L-L-10M-TBC	10 mm	1 mm	34.8	19.1	0.8	17.5	10.9
316L-L-12M-TBC	12 mm	1 mm	35.1	19.1	1	17.5	13.2
316L-L-18M-TBC	18 mm	1.5 mm	38.6	19.1	1	23.8	19.3

## 三通接头



基本型号	端口管外径	端口管壁厚	尺寸, mm				
			L	B	D	F	TX
316L-T-4-TBC	1/4 in.	0.035 in.	31.8	19.1	0.5	11.1	7.4
316L-T-6-TBC	3/8 in.	0.035 in.	31.2	19.1	0.8	11.1	10.4
316L-T-8-TBC	1/2 in.	0.049 in.	35.1	19.1	1	17.5	14
316L-T-12-TBC	3/4 in.	0.049 in.	38.1	19.1	1	23.8	20.3
316L-T-6M-TBC	6 mm	1 mm	31.8	19.1	0.5	11.1	6.9
316L-T-8M-TBC	8 mm	1 mm	32	19.1	0.8	11.1	8.9
316L-T-10M-TBC	10 mm	1 mm	34.8	19.1	0.8	17.5	10.9
316L-T-12M-TBC	12 mm	1 mm	35.1	19.1	1	17.5	13.2
316L-T-18M-TBC	18 mm	1.5 mm	38.6	19.1	1	23.8	19.3

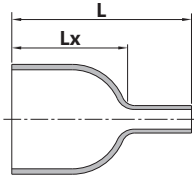
## 四通接头



基本型号	端口管外径	端口管壁厚	尺寸, mm				
			L	B	D	F	TX
316L-C-4-TBC	1/4 in.	0.035 in.	31.8	19.1	0.5	11.1	7.4
316L-C-6-TBC	3/8 in.	0.035 in.	31.2	19.1	0.8	11.1	10.4
316L-C-8-TBC	1/2 in.	0.049 in.	35.1	19.1	1	17.5	14
316L-C-12-TBC	3/4 in.	0.049 in.	38.1	19.1	1	23.8	20.3
316L-C-6M-TBC	6 mm	1 mm	31.8	19.1	0.5	11.1	6.9
316L-C-8M-TBC	8 mm	1 mm	32	19.1	0.8	11.1	8.9
316L-C-10M-TBC	10 mm	1 mm	34.8	19.1	0.8	17.5	10.9
316L-C-12M-TBC	12 mm	1 mm	35.1	19.1	1	17.5	13.2
316L-C-18M-TBC	18 mm	1.5 mm	38.6	19.1	1	23.8	19.3

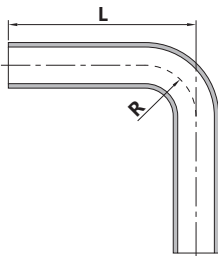
# 管型自动焊接头

## 同心变径接头



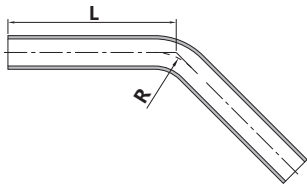
型号	接口类型和尺寸				尺寸 mm	
	端口1 Tube		端口2 Tube		L	LX
	外径 in.	壁厚 in.	外径 in.	壁厚 in.		
316L-U-6/4-TD/TD	3/8	0.035	1/4	0.035	69.9	34.8
316L-U-8/4-TD/TD	1/2	0.049	1/4	0.035	69.9	34.8
316L-U-8/6-TD/TD	1/2	0.049	3/8	0.035	69.9	34.8
316L-U-12/4-TD/TD	3/4	0.065	1/4	0.035	54.0	19.1
316L-U-12/6-TD/TD	3/4	0.065	3/8	0.035	54.0	19.1
316L-U-12/8-TD/TD	3/4	0.065	1/2	0.049	54.0	19.1
316L-U-16/4-TD/TD	1	0.065	1/4	0.035	60.0	25.4
316L-U-16/6-TD/TD	1	0.065	3/8	0.035	60.0	25.4
316L-U-16/8-TD/TD	1	0.065	1/2	0.049	60.0	25.4
316L-U-16/12-TD/TD	1	0.065	3/4	0.065	67.0	19.1
316L-U-24/4-TD/TD	1 1/2	0.065	1/4	0.035	73.0	38.1
316L-U-24/6-TD/TD	1 1/2	0.065	3/8	0.035	73.0	38.1
316L-U-24/8-TD/TD	1 1/2	0.065	1/2	0.049	73.0	38.1
316L-U-24/12-TD/TD	1 1/2	0.065	3/4	0.065	80.0	38.1
316L-U-24/16-TD/TD	1 1/2	0.065	1	0.065	80.0	38.1
316L-U-32/4-TD/TD	2	0.065	1/4	0.035	73.0	28.6
316L-U-32/6-TD/TD	2	0.065	3/8	0.035	73.0	38.1
316L-U-32/8-TD/TD	2	0.065	1/2	0.049	73.0	38.1
316L-U-32/12-TD/TD	2	0.065	3/4	0.065	80.0	38.1
316L-U-32/16-TD/TD	2	0.065	1	0.065	80.0	38.1
316L-U-32/24-TD/TD	2	0.065	1 1/2	0.065	90.0	38.1

## 90°弯通接头



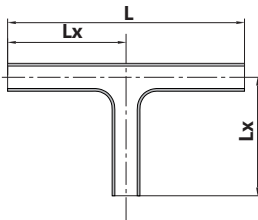
型号	接口类型和尺寸		尺寸 mm	
	端口 Tube		L	R
	外径 in.	壁厚 in.		
316L-L-4-TD	1/4	0.035	50.0	14.2
316L-L-6-TD	3/8	0.035	52.0	23.0
316L-L-8-TD	1/2	0.049	54.0	19.1
316L-L-12-TD	3/4	0.065	66.0	28.4
316L-L-16-TD	1	0.065	69.0	38.1
316L-L-24-TD	1 1/2	0.065	95.3	57.2
316L-L-32-TD	2	0.065	123.0	76.2

## 45°弯通接头



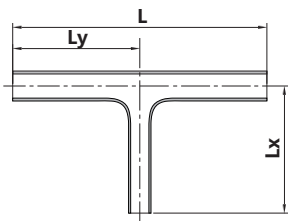
型号	接口类型和尺寸		尺寸 mm	
	端口 Tube		L	R
	外径 in.	壁厚 in.		
316L-L1-4-TD	1/4	0.035	38.0	14.2
316L-L1-6-TD	3/8	0.035	39.0	23.8
316L-L1-8-TD	1/2	0.049	40.0	19.1
316L-L1-12-TD	3/4	0.065	49.0	28.4
316L-L1-16-TD	1	0.065	50.0	38.1
316L-L1-24-TD	1 1/2	0.065	70.0	57.2
316L-L1-32-TD	2	0.065	78.0	76.2

## 三通接头



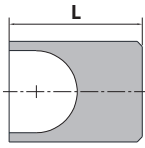
型号	接口类型和尺寸		尺寸 mm	
	端口 Tube		L	LX
	外径 in.	壁厚 in.		
316L-T-4-TD	1/4	0.035	90.0	45.0
316L-T-6-TD	3/8	0.035	90.0	45.0
316L-T-8-TD	1/2	0.049	90.0	45.0
316L-T-12-TD	3/4	0.065	104.0	52.0
316L-T-16-TD	1	0.065	110.0	55.0
316L-T-24-TD	1 1/2	0.065	120.6	60.3
316L-T-32-TD	2	0.065	154.0	77.0

## 变径三通接头

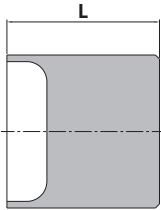


型号	接口类型和尺寸				尺寸 mm		
	端口1, 2 Tube		端口3 Tube		L	Lx	Ly
	外径 in.	壁厚 in.	外径 in.	壁厚 in.			
316L-T-6/4-TD/TD	3/8	0.035	1/4	0.035	90.0	45.0	45.0
316L-T-8/4-TD/TD	1/2	0.049	1/4	0.035	90.0	45.0	45.0
316L-T-8/6-TD/TD	1/2	0.049	3/8	0.035	90.0	45.0	45.0
316L-T-12/4-TD/TD	3/4	0.065	1/4	0.035	94.0	44.0	47.0
316L-T-12/6-TD/TD	3/4	0.065	3/8	0.035	94.0	47.0	47.0
316L-T-12/8-TD/TD	3/4	0.065	1/2	0.049	94.0	44.0	47.0
316L-T-16/4-TD/TD	1	0.065	1/4	0.035	94.0	47.0	47.0
316L-T-16/6-TD/TD	1	0.065	3/8	0.035	94.0	47.0	47.0
316L-T-16/8-TD/TD	1	0.065	1/2	0.049	94.0	47.0	47.0
316L-T-16/12-TD/TD	1	0.065	3/4	0.065	110.0	55.0	55.0
316L-T-24/4-TD/TD	1 1/2	0.065	1/4	0.035	114.0	57.0	57.0
316L-T-24/6-TD/TD	1 1/2	0.065	3/8	0.035	114.0	57.0	57.0
316L-T-24/8-TD/TD	1 1/2	0.065	1/2	0.049	114.0	54.0	57.0
316L-T-24/12-TD/TD	1 1/2	0.065	3/4	0.065	136.0	62.0	68.0
316L-T-24/16-TD/TD	1 1/2	0.065	1	0.065	136.0	68.0	68.0
316L-T-32/4-TD/TD	2	0.065	1/4	0.035	114.0	57.0	57.0
316L-T-32/6-TD/TD	2	0.065	3/8	0.035	114.0	57.0	57.0
316L-T-32/8-TD/TD	2	0.065	1/2	0.049	114.0	57.0	57.0
316L-T-32/12-TD/TD	2	0.065	3/4	0.065	136.0	68.0	68.0
316L-T-32/16-TD/TD	2	0.065	1	0.065	136.0	68.0	68.0
316L-T-32/24-TD/TD	2	0.065	1 1/2	0.065	154.0	77.0	77.0

### 端帽



管外径 < 1/2 in.  
示图



管外径 ≥ 1/2 in.  
示图

型号	接口类型和尺寸		尺寸 mm
	端口 Tube		
	外径 in.	壁厚 in.	L
316L-TC-4-TD	1/4	0.035	12.7
316L-TC-6-TD	3/8	0.035	12.7
316L-TC-8-TD	1/2	0.049	12.7
316L-TC-12-TD	3/4	0.065	19.1
316L-TC-16-TD	1	0.065	25.4
316L-TC-24-TD	1 1/2	0.065	38.1
316L-TC-32-TD	2	0.065	38.1

### 选型说明

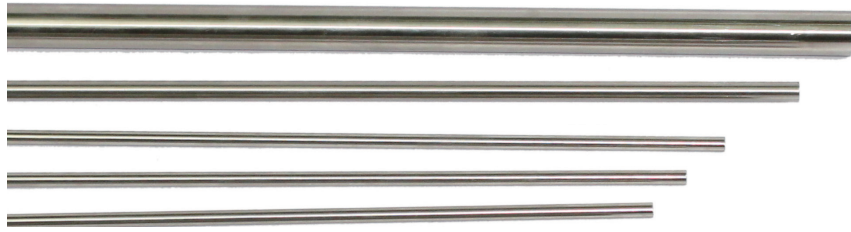
SS - U - 4/4 - VCR/TB - EP  
 端口1/端口2                      端口1/端口2

本体材质		接头形式		端口尺寸				端口形式		工艺	
SS	316不锈钢	U	直通接头	公制		英制		A	双卡套		机械抛光
316L	316L不锈钢	U1	定位直通接头	6M	6mm	2	1/8 in.	TB	自动对焊	EP	电解抛光
316LV	316L VAR SS	L	90°弯通接头	8M	8mm	4	1/4 in.	TD	管型自动对焊		
316LW	316L VIM-VAR SS	L1	45°弯通接头	10M	10mm	6	3/8 in.	MTB	短管自动对焊		
		T	三通接头	12M	12mm	8	1/2 in.	TBC	对中自动对焊		
		CT	立体三通接头	14M	14mm	10	5/8 in.				
		C	四通接头	16M	16mm	12	3/4 in.				
		B	穿板接头	18M	18mm	16	1 in.				
		TC	管帽			24	1 1/2 in.				
						32	2 in.				

注1: 选型代码为空的, 为默认选项, 在型号中不用体现

注2: 选型说明只为产品选型提供参考, 不能任意组合, 标准型号请参考型号尺寸表, 如不能满足您的技术要求, 请咨询anlok销售代表

# 不锈钢管



## 仪表管

- 材质：不锈钢、双相钢及镍合金
- 外径：2 mm-50 mm、1/16"-2"
- 工作温度：-198°C至537 °C
- 酸洗、光亮退火或冷轧后光亮退火，外表面机械抛光

## 材料

UNS	等级	标准 ASTM	型号代码	成分, %					机械性能			
				C ≤	Cr	Ni	Mo	其它	屈服强度 MPa	抗拉强度 MPa	伸长率 %	硬度 ≤
S31600/S31603	316/316L	A269	SS/316L	0.035 <sup>①</sup>	16-18	10-14	2.0-3.0	—	205	515	35	80 HRB
S30400/S30403	304/304L		304/304L	0.035 <sup>①</sup>	18-20	8-11	—	—				
S31803	2205	A789	2205	0.03	21-23	4.5-6.5	2.5-3.5	—	450	620	25	30 HRC
S32750	2507	A789	2507	0.03	24-26	6-8	3.0-5.0	Cu,N	550	800	15	32 HRC
N10276	合金C-276	B622	C276	0.01	14.5-16.5	BAL	15.0-17.0	W	283	690	40	100 HRB

①对于外径小于 1/2" 或壁厚小于 0.049" 的管子，允许碳含量在 0.04% 以内。

## 尺寸公差

材料	外径 D, mm	外径公差, mm	壁厚公差, %
316/316L 304/304L	D < 2.38	+0.05 /-0	+/-10
	2.38 ≤ D < 4.76	+0.08 /-0	
	4.76 ≤ D ≤ 25.4	+/-0.10	
	25.4 < D < 38.1	+/-0.13	
	38.1 ≤ D < 50.8	+/-0.2	
	D ≥ 50.8	+/-0.25	
2205 2507	D < 12.7	+/-0.13	+/-15
	12.7 ≤ D ≤ 19.05		+/-10
合金 C-276	D ≤ 12.7	+/-0.13	+/-12.5

## 常温工作压力

仅适用于 316/316L、304/304L 材质

### 公制

外径 mm	壁厚, mm													
	0.8	1	1.2	1.5	1.8	2	2.2	2.5	2.8	3	3.5	4	4.5	5
许用工作压力, bar														
3	670													
6	310	420	540	710										
8		310	390	520										
10		240	300	400	510	580								
12		200	250	330	410	470								
14		160	200	270	340	380	430							
15		150	190	250	310	360	400							
16			170	230	290	330	370	400						
18			150	200	260	290	320	370						
20			140	180	230	260	290	330	380					
22			140	160	200	230	260	300	340					
25					180	200	230	260	290	320				
28						180	200	230	260	280	330			
30						170	180	210	240	260	310			
32						160	170	200	220	240	290	330		
38							140	160	190	200	240	270	310	
50										150	180	210	240	270

注：阴影区域的钢管与双卡套接头配合使用时，不建议应用于气体介质。

### 英制

外径 in. (mm)	壁厚, in. (mm)															
	0.01 (0.25)	0.012 (0.3)	0.014 (0.36)	0.016 (0.41)	0.02 (0.51)	0.028 (0.71)	0.035 (0.89)	0.049 (1.24)	0.065 (1.65)	0.083 (2.11)	0.095 (2.41)	0.109 (2.77)	0.12 (3.05)	0.134 (3.4)	0.156 (3.96)	0.188 (4.78)
允许工作压力, psig																
1/16 (1.59)	5600	6800	8100	9400	12000											
1/8 (3.18)						8500	10900									
3/16 (4.76)						5400	7000	10200								
1/4 (6.35)						4000	5100	7500	10200							
5/16 (7.94)							4000	5800	8000							
3/8 (9.53)							3300	4800	6500	7500						
1/2 (12.7)							2600	3700	5100	6700						
5/8 (15.88)								2900	4000	5200	6000					
3/4 (19.05)								2400	3300	4200	4900	5800				
7/8 (22.23)								2000	2800	3600	4200	4800				
1 (25.4)									2400	3100	3600	4200	4700			
1 1/4 (31.75)										2400	2800	3300	3600	4100	4900	
1 1/2 (38.1)											2300	2700	3000	3400	4000	4900
2 (50.8)												2000	2200	2500	2900	3600

注：阴影区域的钢管与双卡套接头配合使用时，不建议应用于气体介质。

## 选型说明

SS - 6M - 1M - BA - O

本体材质		外径				壁厚				工艺		钢管形态	
SS	316不锈钢	公制		英制		公制		英制		MP	机械抛光		直管
316L	316L不锈钢	2M	2mm	1	1/16 in.	1M	1mm	010	0.010"	BA	光亮退火	O	盘管
304	304不锈钢	3M	3mm	2	1/8 in.	1.2M	1.2mm	012	0.012"	EP	电解抛光		
321	321不锈钢	4M	4mm	3	3/16 in.	1.5M	1.5mm	014	0.014"				
2205	双相钢2205	6M	6mm	4	1/4 in.	1.8M	1.8mm	016	0.016"				
2507	双相钢2507	8M	8mm	5	5/16 in.	2M	2mm	020	0.020"				
C276	哈氏合金C-276	10M	10mm	6	3/8 in.	2.2M	2.2mm	028	0.028"				
		12M	12mm	8	1/2 in.	2.5M	2.5mm	035	0.035"				
		14M	14mm	10	5/8 in.	2.8M	2.8mm	049	0.049"				
		16M	16mm	12	3/4 in.	3M	3mm	065	0.065"				
		18M	18mm	14	7/8 in.	3.5M	3.5mm	083	0.083"				
		20M	20mm	16	1 in.	4M	4mm	095	0.095"				
		22M	22mm	18	1 1/8 in.	4.5M	4.5mm	109	0.109"				
		24M	24mm	20	1 1/4 in.	5M	5mm	120	0.120"				
		25M	25mm	24	1 1/2 in.			134	0.134"				
		28M	28mm	32	2 in.			156	0.156"				
		30M	30mm					188	0.188"				
		32M	32mm										
		38M	38mm										
		50M	50mm										

注:

- 1、选型说明只为产品选型提供参考，不能任意组合，标准型号请参考型号尺寸表，如不能满足您的技术要求，请咨询anlok销售代表。
- 2、直管的最短起售长度为3米，总长度需为3米的倍数。
- 3、盘管的销售长度请咨询anlok销售代表。
- 4、选型代码为空的，为默认选项，在型号中不用体现。

# 球阀

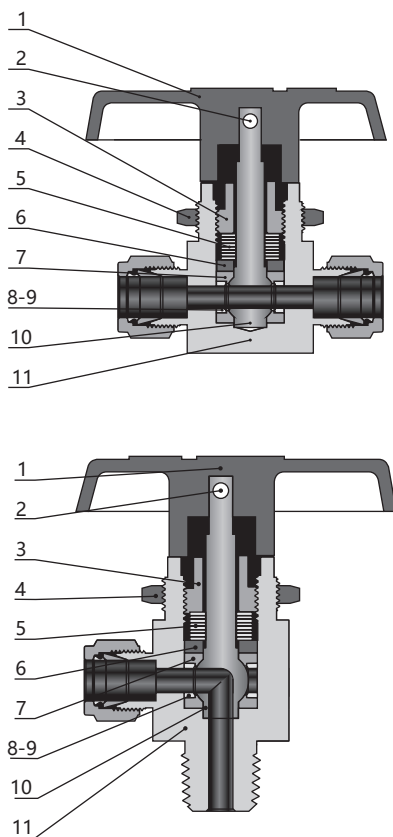


## B1系列 一体式仪表球阀



- 最高工作压力: 172 bar (2500psig)
- 工作温度范围  
PTFE: -54°C to 148°C (-65°F to 300°F)  
PPL: -29°C to 204°C (-20°F to 400°F)
- 接口形式: 卡套, 螺纹, 焊接, VCR, VCO
- 接口尺寸: 1/16"至1/2", 3mm至12mm
- 可提供开关、切换和交叉转换功能的2通、3通、4通、5通、6通、7通形式
- 球阀无死区
- 整体锻造上装式设计, 一体式阀体和一体式球形阀杆, 可在线检查和调整
- 活动负载设计可改善热循环性能且可补偿填料磨损
- 可选配气动或电动执行器
- 多种手柄颜色可供选择
- 每个阀门均以额定工作压力的氮气或者压缩空气做密封性测试, 达到无可见泄漏的要求
- 除带排放口的球阀外, B1球阀对进出口无限制

## 结构材料



序号	组件	材料	
		316 SS	黄铜
1	手柄	酚醛材质, 内有黄铜材质插入件	
2	紧固螺钉	镀锌碳钢	
3	填料螺栓	316 不锈钢 /A479	黄铜CDA 360/B16
4	面板螺母	316 不锈钢 /A479	黄铜CDA 360/B16
5	蝶形弹簧	S17700/A693	
6	压盖	316 不锈钢 /A479	黄铜CDA 360/B16
7	填料	PTFE 或 PPL	
8	侧环	316 不锈钢 /A479	316 不锈钢 /A479
9	侧盘		
10	球形阀杆	316 不锈钢 /A479	黄铜CDA 360/B16
11	阀体	316 不锈钢 /A479	黄铜CDA 360/B16
与介质接触部分 润滑剂		氟化基和硅酮基	
不与介质接触部 分润滑剂		二硫化钼	

### 使用anlok球阀的注意事项:

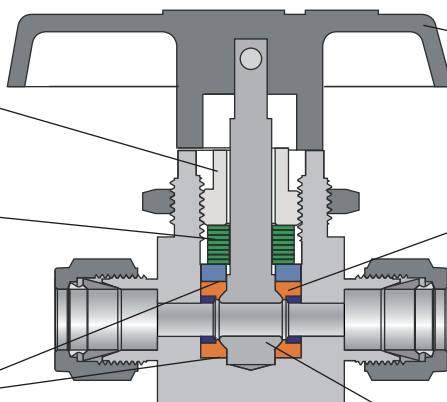
1. anlok球阀设计用于全开或全关位置。
2. 在一段时间没有拧过的阀门可能会有更高的初始扭矩。
3. 在阀门的使用寿命期限内, 可能需要进行填料调节以防泄漏。

## 结构特性

填料螺栓允许  
在线调整填料

顶部活动负载设计,  
减少了对填料调节的  
需求, 允许对阀门进  
行在线调整, 补偿磨  
损, 改善热循环性能

平衡的耳轴设计支撑  
填料, 减少了对填料  
调节的需要减少了填  
料体积, 将热效应降  
至最低将填料挤出的  
可能性降至最低



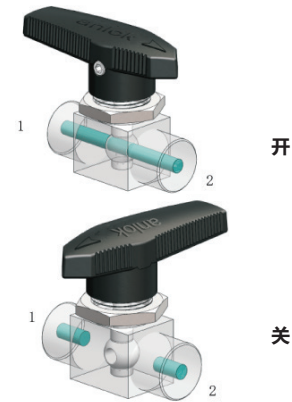
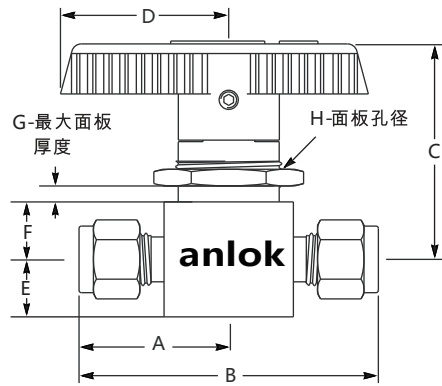
带箭头手柄指示流动方  
向, 低操作扭矩、操作  
方便标配手柄颜色为黑  
色, 其它颜色可供选择

一体式的封装填料, 用  
高性能的PTFE制成, 减  
少了潜在的泄漏点, 不  
需要系统压力来密封没  
有死区允许双向流动易  
于清洁和清洗。

一体式球形阀杆, 确  
保阀杆和孔口对齐

## 型号和尺寸

## 直通球阀



基本订购型号	接口类型和尺寸	通径 mm	Cv	尺寸 mm							
				A	B	C	D	E	F	G	H
SS-B11-3M-A	3 mm双卡套	2.3	0.2	25.7	51.4	34.5	28.4	7.1	8.6	6.4	15.1
SS-B11-2-A	1/8 in.双卡套	2.3	0.2	25.7	51.4	34.5	28.4	7.1	8.6	6.4	15.1
SS-B11-6M-A	6 mm双卡套	3.2	0.6	27.9	55.8	34.5	28.4	7.1	8.6	6.4	15.1
SS-B11-4-A	1/4 in.双卡套	3.2	0.6	27.9	55.8	34.5	28.4	7.1	8.6	6.4	15.1
SS-B11-2-F-3	1/8 in. NPT阴螺纹	3.2	0.5	20.6	41.1	34.5	28.4	7.1	8.6	6.4	15.1
SS-B11-6M-A-5	6 mm双卡套	4.8	1.4	30.5	61	37.3	38.9	9.7	11.2	4.8	19.8
SS-B11-4-A-5	1/4 in.双卡套	4.8	1.4	30.5	61	37.3	38.9	9.7	11.2	4.8	19.8
SS-B11-8M-A	8 mm双卡套	4.8	1.5	31.2	62.5	37.3	38.9	9.7	11.2	4.8	19.8
SS-B11-6-A-5	3/8 in.双卡套	4.8	1.5	32.8	65.5	37.3	38.9	9.7	11.2	4.8	19.8
SS-B11-2-F	1/8 in. NPT阴螺纹	4.8	1.2	25.4	50.8	37.3	38.9	9.7	11.2	4.8	19.8
SS-B11-4-F	1/4 in. NPT阴螺纹	4.8	0.9	26.2	52.4	37.3	38.9	9.7	11.2	4.8	19.8
SS-B11-4-FRC	1/4 in. RC阴螺纹	4.8	0.9	26.2	52.4	37.3	38.9	9.7	11.2	4.8	19.8
SS-B11-4-M	1/4 in. NPT阳螺纹	4.8	1.2	25.4	50.8	37.3	38.9	9.7	11.2	4.8	19.8
SS-B11-4-MVCO	1/4 in. VCO阳螺纹	4.8	2.4	23.9	47.8	37.3	38.9	14.2	11.2	4.8	19.8
SS-B11-4-MVCR	1/4 in. VCR阳螺纹	4.8	2.4	26.9	53.8	37.3	38.9	14.2	11.2	4.8	19.8
SS-B11-10M-A	10 mm双卡套	7.1	6.0	38.9	77.8	52.6	50.8	14.2	14.2	9.7	28.6
SS-B11-6-A	3/8 in.双卡套	7.1	6.0	38.6	77.5	52.6	50.8	14.2	14.2	9.7	28.6
SS-B11-4-F-7	1/4 in. NPT阴螺纹	7.1	3.0	31.8	63.5	52.6	50.8	14.2	14.2	9.7	28.6
SS-B11-6-F	3/8 in. NPT阴螺纹	7.1	2.6	31.8	63.5	52.6	50.8	14.2	14.2	9.7	28.6
SS-B11-6-FRC	3/8 in. RC阴螺纹	7.1	2.6	31.8	63.5	52.6	50.8	14.2	14.2	9.7	28.6
SS-B11-8-MVCR-7	1/2 in. VCR阳螺纹	7.1	6.0	36.6	73.2	52.6	50.8	14.2	14.2	9.7	28.6
SS-B11-12M-A	12 mm双卡套	10.3	12.0	49.8	99.6	61.7	76.2	17.5	17.5	9.7	34.5
SS-B11-8-A	1/2 in.双卡套	10.3	12.0	49.8	99.6	61.7	76.2	17.5	17.5	9.7	34.5
SS-B11-12-A	3/4 in.双卡套	10.3	6.4	49.8	99.6	61.7	76.2	17.5	17.5	9.7	34.5
SS-B11-8-F	1/2 in. NPT阴螺纹	10.3	6.3	39.6	79.2	61.7	76.2	17.5	17.5	9.7	34.5
SS-B11-8-FRC	1/2 in. RC阴螺纹	10.3	6.3	39.6	79.2	61.7	76.2	17.5	17.5	9.7	34.5
SS-B11-8-MVCR	1/2 in. VCR阳螺纹	10.3	12.0	39.6	79.2	61.7	76.2	17.5	17.5	9.7	34.5

## 排放口选项

## 排放阀

排放阀最大工作压力为34.4 bar (500 psig)。

## 直通型阀门

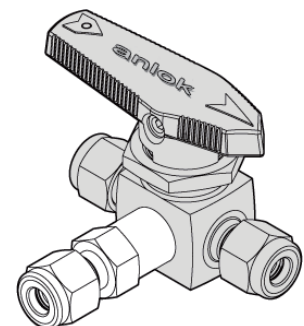
阀门关闭时，下游端口可以通过阀体侧面的排放孔向大气排放。

## 角型和3通阀门

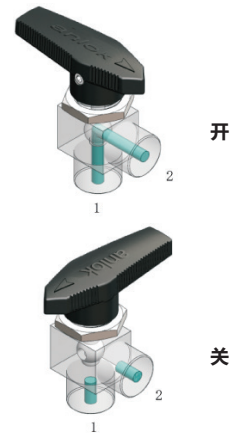
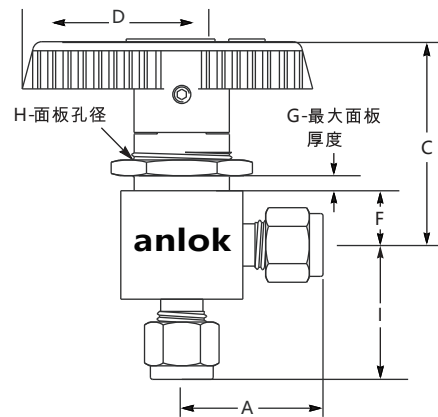
阀门关闭时，底部端口可以通过阀体侧面的排放孔向大气排放。

## 焊接端口连接

可提供带有Tube 管接头或焊接到排放口的Tube短管转换接头的不锈钢排放阀。

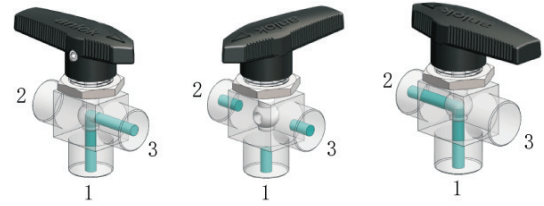
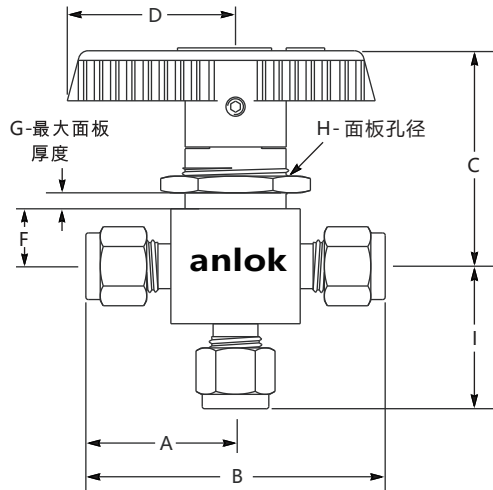


## 角型球阀



基本订购型号	接口类型和尺寸	通径 mm	CV	尺寸 mm									
				A	B	C	D	E	F	G	H	I	
SS-B12-3M-A	3 mm双卡套	2.3	0.15	25.7	51.4	34.5	28.4	7.1	8.6	6.4	15.1	24.6	
SS-B12-2-A	1/8 in. 双卡套	2.3	0.15	25.7	51.4	34.5	28.4	7.1	8.6	6.4	15.1	24.6	
SS-B12-6M-A-3	6 mm双卡套	3.2	0.35	27.9	55.8	34.5	28.4	7.1	8.6	6.4	15.1	27.2	
SS-B12-4-A-3	1/4 in. 双卡套	3.2	0.35	27.9	55.8	34.5	28.4	7.1	8.6	6.4	15.1	27.2	
SS-B12-2-F-3	1/8 in. NPT阴螺纹	3.2	0.3	20.6	41.1	34.5	28.4	7.1	8.6	6.4	15.1	20.6	
SS-B12-6M-A	6 mm双卡套	4.8	0.9	30.5	61.0	37.3	38.9	9.7	11.2	4.8	19.8	29.7	
SS-B12-4-A	1/4 in. 双卡套	4.8	0.9	30.5	61.0	37.3	38.9	9.7	11.2	4.8	19.8	29.7	
SS-B12-8M-A-5	8 mm双卡套	4.8	0.9	31.2	62.5	37.3	38.9	9.7	11.2	4.8	19.8	29.7	
SS-B12-6-A-5	3/8 in. 双卡套	4.8	0.9	32.8	65.5	37.3	38.9	9.7	11.2	4.8	19.8	32.8	
SS-B12-2-F	1/8 in. NPT阴螺纹	4.8	0.7	25.4	50.8	37.3	38.9	9.7	11.2	4.8	19.8	25.4	
SS-B12-4-F	1/4 in. NPT阴螺纹	4.8	0.75	26.2	52.4	37.3	38.9	9.7	11.2	4.8	19.8	26.2	
SS-B12-4-FRC	1/4 in. RC阴螺纹	4.8	0.75	26.2	52.4	37.3	38.9	9.7	11.2	4.8	19.8	—	
SS-B12-4-M	1/4 in. NPT阳螺纹	4.8	0.75	25.4	50.8	37.3	38.9	9.7	11.2	4.8	19.8	26.2	
SS-B12-4-MVCO	1/4 in. VCO阳螺纹	4.8	0.9	23.9	47.8	37.3	38.9	14.2	11.2	4.8	19.8	23.9	
SS-B12-4-MVCR	1/4 in. VCR阳螺纹	4.8	0.9	26.9	53.8	37.3	38.9	14.2	11.2	4.8	19.8	27.7	
SS-B12-10M-A	10 mm双卡套	7.1	2.0	38.9	77.8	52.6	50.8	14.2	14.2	9.7	28.6	36.3	
SS-B12-6-A	3/8 in. 双卡套	7.1	2.0	38.6	77.5	52.6	50.8	14.2	14.2	9.7	28.6	36.3	
SS-B12-4-F-7	1/4 in. NPT阴螺纹	7.1	1.7	31.8	63.5	52.6	50.8	14.2	14.2	9.7	28.6	31.8	
SS-B12-6-F	3/8 in. NPT阴螺纹	7.1	1.5	31.8	63.5	52.6	50.8	14.2	14.2	9.7	28.6	31.8	
SS-B12-6-FRC	3/8 in. RC阴螺纹	7.1	—	31.8	63.5	52.6	50.8	14.2	14.2	9.7	28.6	—	
SS-B12-8-MVCR-7	1/2 in. VCR阳螺纹	7.1	—	36.6	73.2	52.6	50.8	14.2	14.2	9.7	28.6	—	
SS-B12-12M-A	12 mm双卡套	10.3	4.6	49.8	99.6	61.7	76.2	17.5	17.5	9.7	34.5	44.2	
SS-B12-8-A	1/2 in. 双卡套	10.3	4.6	49.8	99.6	61.7	76.2	17.5	17.5	9.7	34.5	44.2	
SS-B12-12-A	3/4 in. 双卡套	10.3	3.8	49.8	99.6	61.7	76.2	17.5	17.5	9.7	34.5	44.2	
SS-B12-8-F	1/2 in. NPT阴螺纹	10.3	3.5	39.6	79.2	61.7	76.2	17.5	17.5	9.7	34.5	39.6	
SS-B12-8-FRC	1/2 in. RC阴螺纹	10.3	—	39.6	79.2	61.7	76.2	17.5	17.5	9.7	34.5	—	
SS-B12-8-MVCR	1/2 in. VCR阳螺纹	10.3	—	39.6	79.2	61.7	76.2	17.5	17.5	9.7	34.5	—	

## 三通球阀



端口1和3连通

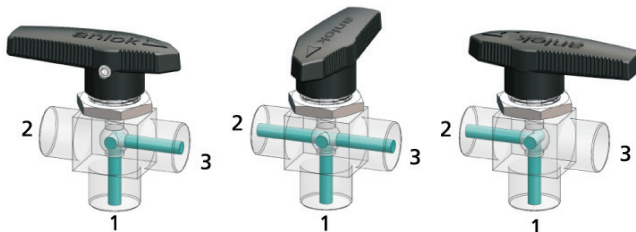
关断

端口1和2连通

基本订购型号	接口类型和尺寸	通径 mm	CV	尺寸 mm							
				A	B	C	D	F	G	H	I
SS-B13-3M-A	3mm 双卡套	2.3	0.15	25.7	51.4	34.5	28.4	8.6	6.4	15.1	24.6
SS-B13-2-A	1/8 in. 双卡套	2.3	0.15	25.7	51.4	34.5	28.4	8.6	6.4	15.1	24.6
SS-B13-6M-A	6mm 双卡套	3.2	0.35	27.9	55.8	34.5	28.4	8.6	6.4	15.1	27.2
SS-B13-4-A	1/4 in. 双卡套	3.2	0.35	27.9	55.8	34.5	28.4	8.6	6.4	15.1	27.2
SS-B13-2-F	1/8 in. NPT阴螺纹	3.2	0.3	20.6	41.1	34.5	28.4	8.6	6.4	15.1	20.6
SS-B13-4-MVCR	1/4 in. VCR阳螺纹	3.2	0.35	26.9	53.8	34.5	28.4	11.2	3.2	15.1	27.7
SS-B13-6M-A-5	6mm 双卡套	4.8	0.9	30.5	61	37.3	38.9	11.2	4.8	19.8	29.7
SS-B13-4-A-5	1/4 in. 双卡套	4.8	0.9	30.5	61	37.3	38.9	11.2	4.8	19.8	29.7
SS-B13-8M-A-5	8mm 双卡套	4.8	0.8	31.2	62.5	37.3	38.9	11.2	4.8	19.8	29.7
SS-B13-4-F	1/4 in. NPT阴螺纹	4.8	0.75	26.2	52.4	37.3	38.9	11.2	4.8	19.8	26.2
SS-B13-4-FRC	1/4 in. RC阴螺纹	4.8	0.75	26.2	52.4	37.3	38.9	11.2	4.8	19.8	26.2
SS-B13-4-MVCR	1/4 in. VCR 阳螺纹	4.8	0.9	26.9	53.8	37.3	38.9	11.2	4.8	19.8	27.7
SS-B13-10M-A	10mm 双卡套	7.1	2.0	36.8	73.6	52.6	50.8	14.2	9.7	28.6	36.3
SS-B13-6-A	3/8 in. 双卡套	7.1	2.0	36.8	73.6	52.6	50.8	14.2	9.7	28.6	36.3
SS-B13-4-F-7	1/4 in. NPT阴螺纹	7.1	1.7	31.8	63.6	52.6	50.8	14.2	9.7	28.6	31.8
SS-B13-6-F	3/8 in. NPT阴螺纹	7.1	1.5	31.8	63.6	52.6	50.8	14.2	9.7	28.6	31.8
SS-B13-6-FRC	3/8 in. RC阴螺纹	7.1	1.5	31.8	63.6	52.6	50.8	14.2	9.7	28.6	31.8
SS-B13-12M-A	12mm 双卡套	10.3	4.6	44.2	88.4	61.7	76.2	17.5	9.7	34.5	44.2
SS-B13-8-A	1/2 in.双卡套	10.3	4.6	44.2	88.4	61.7	76.2	17.5	9.7	34.5	44.2
SS-B13-12-A	3/4 in.双卡套	10.3	3.8	44.2	88.4	61.7	76.2	17.5	9.7	34.5	44.2
SS-B13-8-F	1/2 in. NPT阴螺纹	10.3	3.5	39.6	79.2	61.7	76.2	17.5	9.7	34.5	39.6
SS-B13-8-FRC	1/2 in. RC阴螺纹	10.3	3.5	39.6	79.2	61.7	76.2	17.5	9.7	34.5	39.6

## 其它三通流道

## T型流道



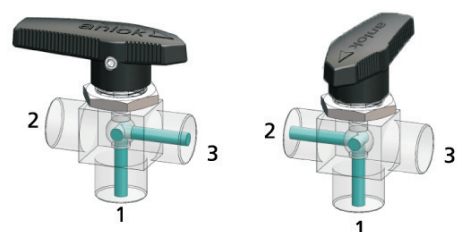
端口1,3连通

端口1,2,3连通

端口1,2连通

此类流道可以连通一个侧面端口与底部端口，或连通二个侧面端口与底部端口，没有关断状态。

## L型流道

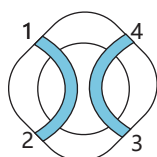
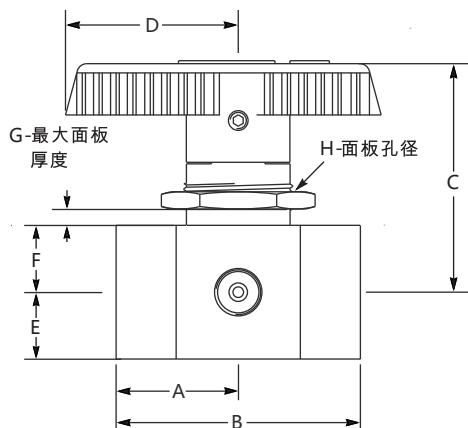
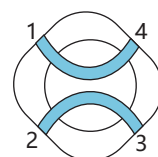


端口1,3连通

端口1,2连通

此类流道可以连通一个侧面端口与底部端口，阀柄旋转90°可以连通另一个侧面端口与底部端口，没有关断状态。

## 四通球阀

端口1,2连通, 同时  
端口3,4连通端口1,4连通, 同时  
端口2,3连通

基本订购型号	端口类型和尺寸	通径 mm	Cv	尺寸 mm							
				A	B	C	D	E	F	G	H
SS-B14-2-F	1/8 in.NPT阴螺纹	1.3	0.06	19.8	39.6	42.7	38.9	11.2	11.2	4.8	23.1
SS-B14-8-F	1/2 in.NPT阴螺纹	7.1	1.6	39.6	79.2	61.7	76.2	17.5	17.5	9.7	34.5

## 其它四通流道

## I型流道

此类型阀可以连通一组相对的端口。  
对于 90° 切换手柄, 可以在 0°、90° 位置切换。



端口1,3连通



端口2,4连通

## L型流道

此类型阀可连接端口1,2, 端口1,3, 端口1,4, 可360°切换。



端口1,2连通



端口1,3连通



端口1,4连通

## T型流道

此类型阀可以同时连通三个相邻的端口, 其余的端口关断。  
对于 360° 旋转手柄, 可以 90° 增量完成切换。



端口1,2,4连通



端口1,2,3连通

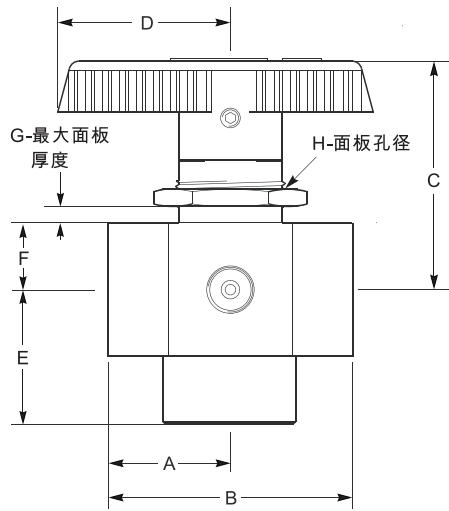


端口2,3,4连通



端口1,3,4连通

## 五通球阀



基本订购型号	接口类型和尺寸	通径 mm	CV	尺寸 mm							
				A	B	C	D	E	F	G	H
SS-B15-2-F	1/8 in. NPT阴螺纹	1.3	0.07	19.8	39.6	42.7	38.9	22.4	11.2	4.1	23.1
SS-B15-8-F	1/2 in. NPT阴螺纹	7.1	1.6	39.6	79.2	61.7	76.2	39.6	17.5	9.7	34.5

## 其它五通流道

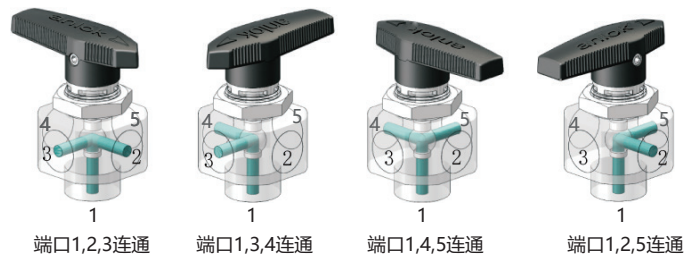
## I型流道

此类型阀可以连通底部端口与端口2和4或底部端口与端口3和5。对于90°切换手柄，可以在0°、90°位置切换。



## L型流道

此类型阀可以两个相邻面的端口与底部端口，同时关断其余两个侧面端口。对于360°旋转手柄，可以90°增量完成切换。

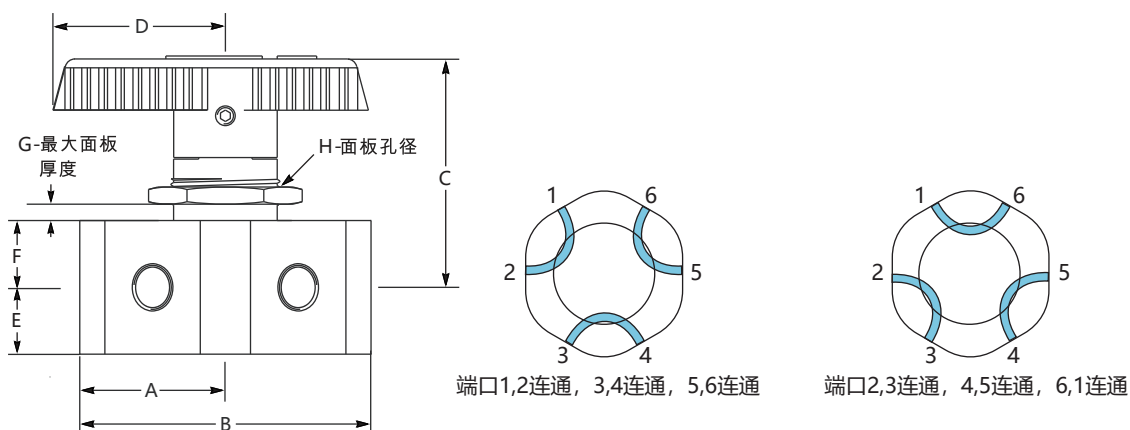


## T型流道

此类型阀可以连通三个侧面端口与底部端口，同时关断第四个侧面端口。对于360°旋转手柄，可以90°增量完成切换。

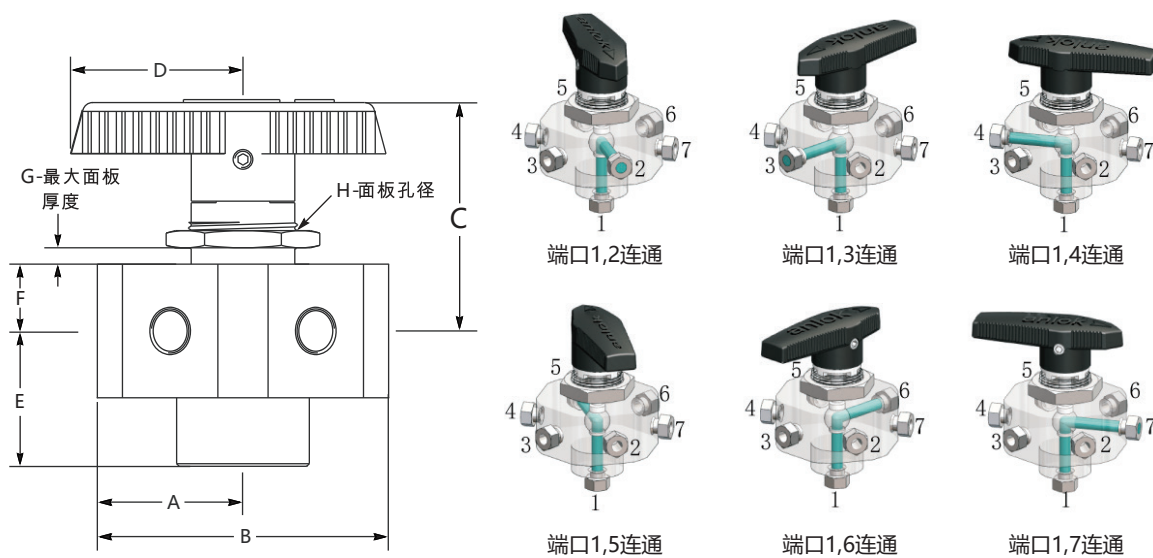


## 六通球阀



基本订购型号	端口类型和尺寸	通径 mm	Cv	尺寸 mm							
				A	B	C	D	E	F	G	H
SS-B16-2-F	1/8 in.双卡套	1.3	0.06	26.6	49.2	42.7	38.9	11.2	11.2	4.8	23.1

## 七通球阀



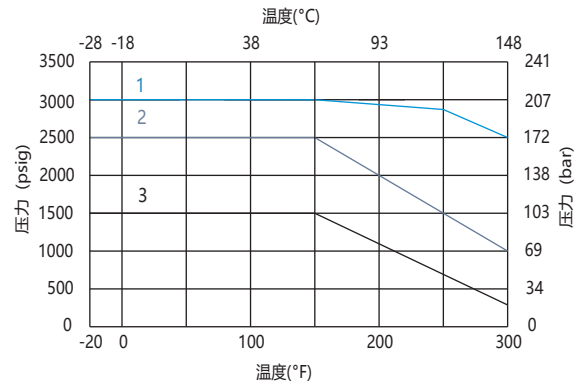
基本订购型号	接口类型和尺寸	通径 mm	CV	尺寸 mm							
				A	B	C	D	E	F	G	H
SS-B17-2-F	1/8 in. NPT阴螺纹	1.3	0.07	24.6	49.2	42.7	38.9	24.6	11.2	4.1	23.1

注：所有尺寸仅供参考，可能有变动。如不能满足您的技术要求，请咨询anlok销售代表，我们将竭诚为您服务。

## 温压曲线

适用于直通和角型阀门

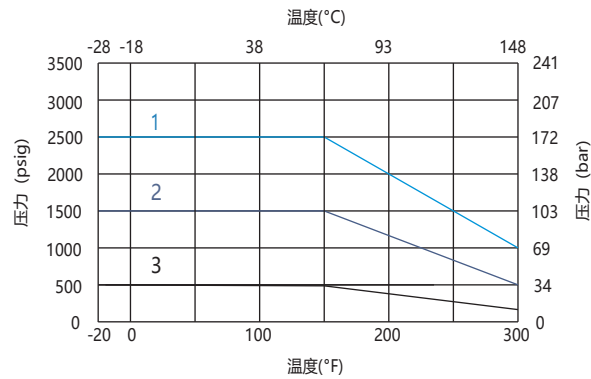
PTFE填料



- 1: 直通型阀 (内通径4.8mm)
- 2: 直通型阀 (内通径1.3mm, 2.9mm, 3.2mm, 7.1mm, 10.3mm)  
角型阀 (内通径1.3mm, 2.4mm, 3.2mm, 4.8mm)
- 3: 角型阀 (内通径7.1mm, 10.3mm)

适用于3,4,5,6,7通阀门

PTFE填料



- 1: 3通 (内通径1.3mm, 2.3mm, 3.3mm, 4.8mm)  
4通/5通 (内通径1.5mm)
- 2: 3通 (内通径7.1mm, 10.3mm)  
4通/5通 (内通径10.3mm)
- 3: 6通/7通 (内通径1.3mm)

## 选型说明

SS - B1 - 1 - 6M/4... - A/A... - 5 - PL - 2A - MU - 执行器

关于执行器机构选配件，  
请参阅第34页 - 39页

本体材质		阀门系列		流通形式		端口尺寸		端口形式		通径		阀座材料		排放口		手柄	
SS	316不锈钢	B1	1	1	1/16in.	A	1	默认尺寸	PTFE	无排放口	默认尺寸						
316L	316L不锈钢	B1L	2	2	1/8 in.	TA	2	双卡套	PL	2A	1.3mm	PL	2A	1/8 in. 卡套	2A	1/8 in. 卡套	黑色酚醛手柄
304	304不锈钢		3	3	1/4in.	M	4	卡套管		4A	2.3mm		4A	1/4 in. 卡套	4A	1/4 in. 卡套	金属条形手柄
BR	黄铜		3L	3L	3/8 in.	F	6	NPT阳螺纹		6A	3.2mm		6A	3/8 in. 卡套	6A	3/8 in. 卡套	
PTFE	聚四氟乙烯		3T	3T	1/2 in.	RC	8	NPT阴螺纹		3MA	4.8mm		3MA	3 mm 卡套	3MA	3 mm 卡套	
			4	4	3mm	FRC	3M	ISO RC接管阳螺纹		6MA	7.1mm		6MA	6 mm 卡套	6MA	6 mm 卡套	
			4I	4I	6mm		6M	ISO RC接管阴螺纹		8MA	10.3mm		8MA	8 mm 卡套	8MA	8 mm 卡套	
			4L	4L	8mm	GA	8M	ISO 直管阳螺纹									
			4T	4T	10mm		10M	ISO 直管阴螺纹									
			5	5	12mm	GB	12M	(阳螺纹根部复合垫片密封)									
			5I	5I				ISO 直管阳螺纹									
			5L	5L		G		(阳螺纹根部垫片密封)									
			5T	5T				ISO 直管阴螺纹									
			6	6		FG		(阳螺纹顶部垫片密封)									
			7	7		PP		ISO 直管阳螺纹位置可调									
						MS		公制阳螺纹									
						MF		公制阴螺纹									
						UNF		SAE/MS阳螺纹									
						OUNF		O型圈SAE/MS阳螺纹									
						OM		O型圈NPT阳螺纹									
						AN		37°扩口									
						DC		软管接头									
						UB		活接对焊									
						MVCO		VCO阳螺纹接头									
						MVCR		VCR阳螺纹接头									

注1: 通径为默认尺寸的产品, 通径在型号中不用体现, 详见型号和尺寸表。

注2: 选型代码为空的, 为默认选项, 在型号中不用体现

注3: 选型说明只为产品选型提供参考, 不能任意组合, 标准型号请参考型号尺寸表, 如不能满足您的技术要求, 请咨询anlok销售代表, 我们将竭诚为您服务。

## 清洗和包装:

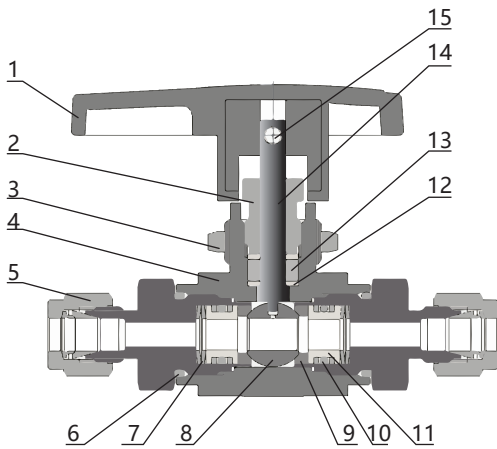
AC-10: 一般工业用标准清洗和包装。  
AC-12: 脱油脱脂, 无环境用, 单层真空包装。  
AC-11: 脱油脱脂处理, 应用高纯环境。双层真空包装。  
AC-10为默认标准, 不需要后缀。如需特殊清洗和包装在订购号后加-AC11或-AC12。  
例如: SS-B11-4-A-AC12

## B2系列 高性能球阀



- 最高工作压力: 689 bar (10000 psig)
- 工作温度: -17°C至232°C (0°F至450°F)
- 材质: 316不锈钢、304不锈钢、黄铜
- 接口方式: 卡套, 螺纹, 焊接, VCR和VCO
- 接口尺寸: 1/16"至3/4", 3mm至22mm
- 直通阀门可双向流动
- 三通球阀和角型球阀介质只能从底部端口进入

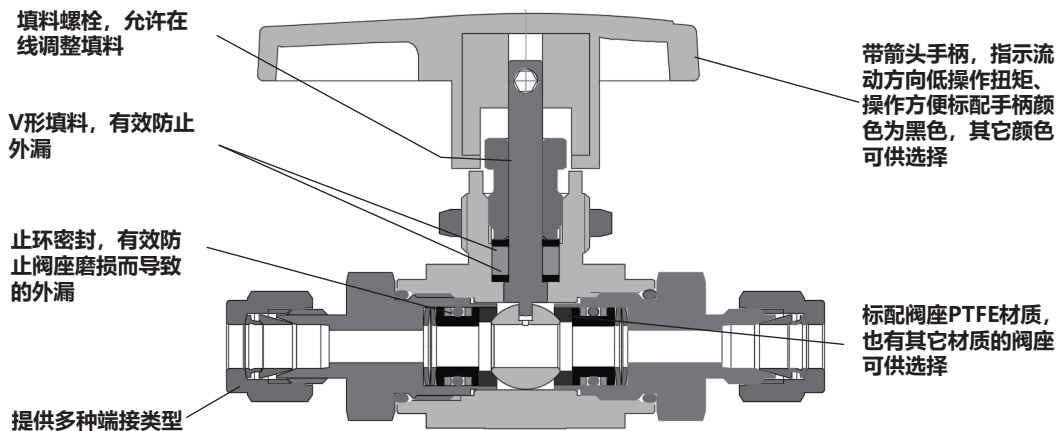
## 结构材料



序号	组件	材料	
		316 SS	黄铜
1	手柄	酚醛材质, 内有黄铜材质插入件	
2	填料压盖	316不锈钢 /A479	黄铜CDA 360/B16
3	穿板螺母	316不锈钢A479	
4	阀体	316不锈钢 /A479	黄铜CDA 360/B16
5	端接	316不锈钢 /A479	黄铜CDA 360/B16
6	O型圈	FKM/FKM(高温)/Kalrez	
7	碟簧	17-4PH不锈钢	
8	球	316不锈钢 /A479	黄铜CDA 360/B16
9	阀座	PTCFE 或 PEEK	
10	O型圈	FKM/FKM(高温)/Kalrez	
11	阀座支撑	316不锈钢 /A479	黄铜CDA 360/B16
12	填料垫	316不锈钢 /A479	黄铜CDA 360/B16
13	填料	PTFE	
14	阀杆	316不锈钢 /A479	黄铜CDA 360/B16
15	紧固螺钉	镀锌碳钢	
接触介质组件的 润滑剂		氟化基	

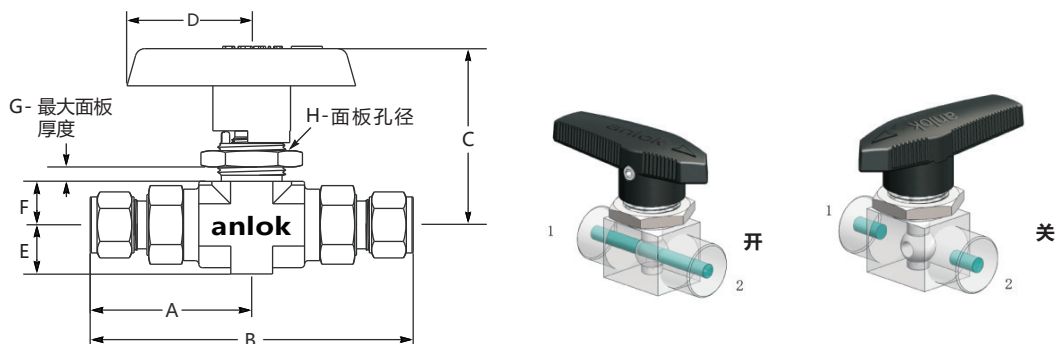
注释: 与介质接触的组件用斜体表示

## 结构特性



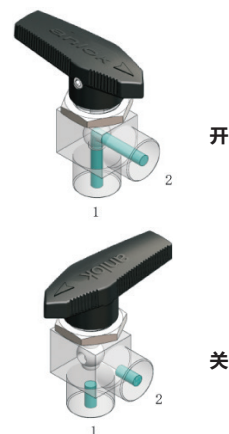
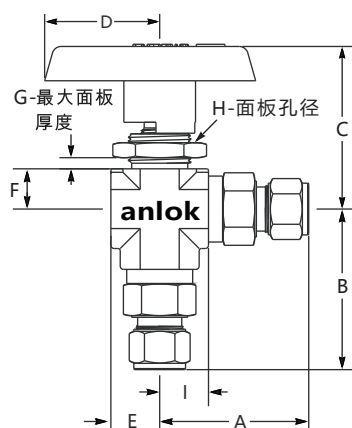
## 型号和尺寸

## 直通球阀



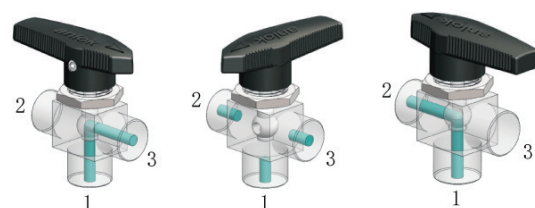
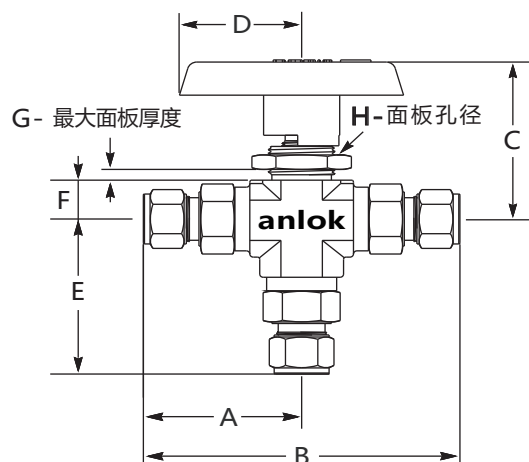
基本订购型号	接口类型和尺寸	通径 mm	CV	尺寸 mm							
				A	B	C	D	E	F	G	H
SS-B21-3M-A	3mm 双卡套	2.3	0.21	34.8	69.6	33.8	28.7	8.4	8.4	4.6	11.7
SS-B21-2-A	1/8 in. 双卡套	2.3	0.21	34.5	69.1	33.8	28.7	8.4	8.4	4.6	11.7
SS-B21-2-F	1/8 in. NPT阴螺纹	4.8	1.05	27.2	54.4	33.8	28.7	8.4	8.4	4.6	11.7
SS-B21-2-FRC	1/8 in. RC阴螺纹	4.8	1.05	27.2	54.4	33.8	28.7	8.4	8.4	4.6	11.7
SS-B21-2-FG	1/8 in. G阴螺纹	4.8	1.05	27.2	54.4	33.8	28.7	8.4	8.4	4.6	11.7
SS-B21-2-M	1/8 in. NPY阳螺纹	4.8	1.05	30	60	33.8	28.7	8.4	8.4	4.6	11.7
SS-B21-4-M-5	1/4 in. NPT阳螺纹	4.8	1.05	34.3	68.6	33.8	28.7	8.4	8.4	4.6	11.7
SS-B21-2-RC	1/8 in. RC阳螺纹	4.8	1.05	30	60	33.8	28.7	8.4	8.4	4.6	11.7
SS-B21-4-RC-5	1/4 in. RC阳螺纹	4.8	1.05	34.3	68.6	33.8	28.7	8.4	8.4	4.6	11.7
SS-B21-2-G	1/8 in. G阳螺纹	4.8	1.05	30	60	33.8	28.7	8.4	8.4	4.6	11.7
SS-B21-4-G-5	1/4 in. G阳螺纹	4.8	1.05	34.3	68.6	33.8	28.7	8.4	8.4	4.6	11.7
SS-B21-6M-A-5	6mm 双卡套	4.8	1.05	44.5	89	50.8	38.1	10.7	11.9	6.4	19.6
SS-B21-4-A	1/4 in.双卡套	4.8	1.05	44.2	88.4	50.8	38.1	10.7	11.9	6.4	19.6
SS-B21-8M-A-5	8mm 双卡套	4.8	1.05	44.5	89	50.8	38.1	10.7	11.9	6.4	19.6
SS-B21-6M-A	6mm 双卡套	6.4	2.34	45.2	90.4	50.8	38.1	10.7	11.9	6.4	19.6
SS-B21-8M-A	8mm 双卡套	6.4	2.34	45.2	90.4	50.8	38.1	10.7	11.9	6.4	19.6
SS-B21-10M-A	10mm 双卡套	6.4	2.34	46	92	50.8	38.1	10.7	11.9	6.4	19.6
SS-B21-6-A	3/8 in. 双卡套	6.4	2.34	46	92	50.8	38.1	10.7	11.9	6.4	19.6
SS-B21-4-F	1/4 in. NPT阴螺纹	6.4	2.34	38.4	76.8	50.8	38.1	10.7	11.9	6.4	19.6
SS-B21-4-FRC	1/4 in. RC阴螺纹	6.4	2.34	38.4	76.8	50.8	38.1	10.7	11.9	6.4	19.6
SS-B21-4-FG	1/4 in. G阴螺纹	6.4	2.34	38.4	76.8	50.8	38.1	10.7	11.9	6.4	19.6
SS-B21-4-M	1/4 in. NPT阳螺纹	6.4	2.34	41.1	82.2	50.8	38.1	10.7	11.9	6.4	19.6
SS-B21-6-M	3/8 in. NPT阳螺纹	6.4	2.34	41.1	82.2	50.8	38.1	10.7	11.9	6.4	19.6
SS-B21-4-RC	1/4 in. RC阳螺纹	6.4	2.34	41.1	82.2	50.8	38.1	10.7	11.9	6.4	19.6
SS-B21-6-RC	3/8 in. RC阳螺纹	6.4	2.34	41.1	82.2	50.8	38.1	10.7	11.9	6.4	19.6
SS-B21-4-G	1/4 in. G阳螺纹	6.4	2.34	41.1	82.2	50.8	38.1	10.7	11.9	6.4	19.6
SS-B21-6-G	3/8 in. G阳螺纹	6.4	2.34	41.1	82.2	50.8	38.1	10.7	11.9	6.4	19.6
SS-B21-12M-A	12mm 双卡套	10.3	6.42	59.2	118.4	61.2	63.5	17.5	17.8	9.7	22.9
SS-B21-14M-A	14mm 双卡套	10.3	6.42	59.2	118.4	61.2	63.5	17.5	17.8	9.7	22.9
SS-B21-16M-A	16mm 双卡套	10.3	6.42	59.2	118.4	61.2	63.5	17.5	17.8	9.7	22.9
SS-B21-18M-A	18mm 双卡套	10.3	6.42	59.2	118.4	61.2	63.5	17.5	17.8	9.7	22.9
SS-B21-20M-A	20mm 双卡套	10.3	6.42	61.5	123	66	63.5	22.5	22.5	9.7	22.9
SS-B21-22M-A	22mm 双卡套	10.3	6.42	61.5	123	66	63.5	22.5	22.5	9.7	22.9
SS-B21-8-A	1/2 in 双卡套	10.3	6.42	59.4	118.8	61.2	63.5	17.5	17.5	9.7	22.9
SS-B21-12-A	3/4 in. 双卡套	10.3	6.42	59.4	118.8	61.2	63.5	17.5	17.5	9.7	22.9
SS-B21-6-F	3/8 in. NPT阴螺纹	10.3	6.42	49.5	99	61.2	63.5	17.5	17.5	9.7	22.9
SS-B21-8-F	1/2 in. NPT阴螺纹	10.3	6.42	54.6	109.2	61.2	63.5	17.5	17.5	9.7	22.9
SS-B21-12-F	3/4 in. NPT阴螺纹	10.3	6.42	57.1	114.2	61.2	63.5	17.5	17.5	9.7	22.9
SS-B21-6-FRC	3/8 in. RC阴螺纹	10.3	6.42	49.5	99	61.2	63.5	17.5	17.5	9.7	22.9
SS-B21-8-FRC	1/2 in. RC阴螺纹	10.3	6.42	54.6	109.2	61.2	63.5	17.5	17.5	9.7	22.9
SS-B21-12-FRC	3/4 in. RC阴螺纹	10.3	6.42	55.4	110.8	61.2	63.5	17.5	17.5	9.7	22.9
SS-B21-6-FG	3/8 in. G阴螺纹	10.3	6.42	49.5	99	61.2	63.5	17.5	17.5	9.7	22.9
SS-B21-8-FG	1/2 in. G阴螺纹	10.3	6.42	54.6	109.2	61.2	63.5	17.5	17.5	9.7	22.9
SS-B21-12-FG	3/4 in. G阴螺纹	10.3	6.42	55.4	110.8	61.2	63.5	17.5	17.5	9.7	22.9
SS-B21-8-M	1/2 in. NPT阳螺纹	10.3	6.42	56.4	112.8	61.2	63.5	17.5	17.5	9.7	22.9
SS-B21-12-M	3/4 in. NPT阳螺纹	10.3	6.42	56.4	112.8	61.2	63.5	17.5	17.5	9.7	22.9
SS-B21-8-RC	1/2 in. RC阳螺纹	10.3	6.42	56.4	112.8	61.2	63.5	17.5	17.5	9.7	22.9
SS-B21-12-RC	3/4 in. RC阳螺纹	10.3	6.42	56.4	112.8	61.2	63.5	17.5	17.5	9.7	22.9
SS-B21-8-G	1/2 in. G阳螺纹	10.3	6.42	56.4	112.8	61.2	63.5	17.5	17.5	9.7	22.9
SS-B21-12-G	3/4 in. G阳螺纹	10.3	6.42	56.4	112.8	61.2	63.5	17.5	17.5	9.7	22.9

## 角型球阀



基本订购型号	接口类型和尺寸	通径 mm	CV	尺寸 mm								
				A	B	C	D	E	F	G	H	I
SS-B22-3M-A	3mm 双卡套	2.4	0.21	34.8	35.3	33.8	29.5	8.4	8.4	3.3	14.7	12.2
SS-B22-2-A	1/8 in. 双卡套	2.4	0.21	34.5	35.3	33.8	29.5	8.4	8.4	3.3	14.7	12.2
SS-B22-2-F	1/8 in. NPT阴螺纹	4.8	1.05	27.2	29.2	33.8	29.5	8.4	8.4	3.3	14.7	12.2
SS-B22-2-FRC	1/8 in. RC阴螺纹	4.8	1.05	27.2	29.2	33.8	29.5	8.4	8.4	3.3	14.7	12.2
SS-B22-2-FG	1/8 in. G阴螺纹	4.8	1.05	27.2	29.2	33.8	29.5	8.4	8.4	3.3	14.7	12.2
SS-B22-2-M	1/8 in. NPT阳螺纹	4.8	1.05	30	32	33.8	29.5	8.4	8.4	3.3	14.7	12.2
SS-B22-4-M	1/4 in. NPT阳螺纹	4.8	1.05	34.3	36.3	33.8	29.5	8.4	8.4	3.3	14.7	12.2
SS-B22-2-RC	1/8 in. RC阳螺纹	4.8	1.05	30	32	33.8	29.5	8.4	8.4	3.3	14.7	12.2
SS-B22-4-RC	1/4 in. RC阳螺纹	4.8	1.05	34.3	36.3	33.8	29.5	8.4	8.4	3.3	14.7	12.2
SS-B22-2-G	1/8 in. G阳螺纹	4.8	1.05	30	32	33.8	29.5	8.4	8.4	3.3	14.7	12.2
SS-B22-4-G	1/4 in. G阳螺纹	4.8	1.05	34.3	36.3	33.8	29.5	8.4	8.4	3.3	14.7	12.2
SS-B22-6M-A	6mm 双卡套	4.8	1.05	44.5	47.8	50.8	38.1	10.7	11.9	6.4	19.6	14.8
SS-B22-4-A	1/4 in. 双卡套	4.8	1.05	44.2	48	50.8	38.1	10.7	11.9	6.4	19.6	14.8
SS-B22-8M-A	8mm 双卡套	4.8	1.05	45.2	48.5	50.8	38.1	10.7	11.9	6.4	19.6	14.8
SS-B22-10M-A	10mm 双卡套	6.4	2.34	46	49.5	50.8	38.1	10.7	11.9	6.4	19.6	14.8
SS-B22-6-A	3/8 in. 双卡套	6.4	2.34	46	49.5	50.8	38.1	10.7	11.9	6.4	19.6	14.8
SS-B22-4-F	1/4 in. NPT阴螺纹	6.4	2.34	38.4	41.9	50.8	38.1	10.7	11.9	6.4	19.6	14.8
SS-B22-4-FRC	1/4 in. RC阴螺纹	6.4	2.34	38.4	41.9	50.8	38.1	10.7	11.9	6.4	19.6	14.8
SS-B22-4-FG	1/4 in. G阴螺纹	6.4	2.34	38.4	41.9	50.8	38.1	10.7	11.9	6.4	19.6	14.8

## 三通球阀



端口1和3连通

关断

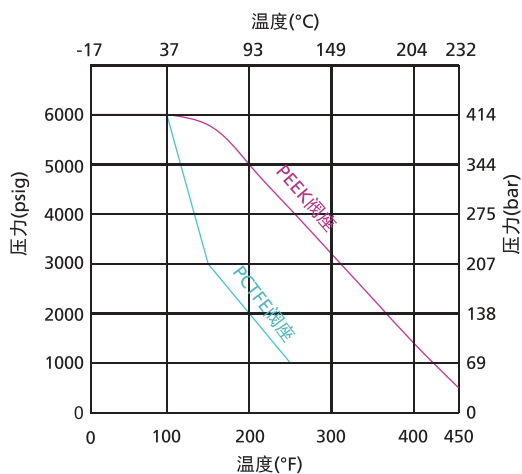
端口1和2连通

基本订购型号	接口类型和尺寸	通径 mm	CV	尺寸 mm							
				A	B	C	D	E	F	G	H
SS-B23-3M-A	3mm 双卡套	2.4	0.21	34.8	69.6	33.8	28.7	8.4	8.4	4.6	14.7
SS-B23-2-A	1/8 in. 双卡套	2.4	0.21	34.5	69.1	33.8	28.7	8.4	8.4	4.6	14.7
SS-B23-2-F	1/8 in. NPT阴螺纹	4.8	1.05	27.2	54.4	33.8	28.7	8.4	8.4	4.6	14.7
SS-B23-2-FRC	1/8 in. RC阴螺纹	4.8	1.05	27.2	54.4	33.8	28.7	8.4	8.4	4.6	14.7
SS-B23-2-FG	1/8 in. G阴螺纹	4.8	1.05	27.2	54.4	33.8	28.7	8.4	8.4	4.6	14.7
SS-B23-2-M	1/8 in. NPT阳螺纹	4.8	1.05	30	60	33.8	28.7	8.4	8.4	4.6	14.7
SS-B23-4-M-5	1/4 in. NPT阳螺纹	4.8	1.05	34.3	68.6	33.8	28.7	8.4	8.4	4.6	14.7
SS-B23-2-RC	1/8 in. RC阳螺纹	4.8	1.05	30	60	33.8	28.7	8.4	8.4	4.6	14.7
SS-B23-4-RC-5	1/4 in. RC阳螺纹	4.8	1.05	34.3	68.6	33.8	28.7	8.4	8.4	4.6	14.7
SS-B23-2-G	1/8 in. G阳螺纹	4.8	1.05	30	60	33.8	28.7	8.4	8.4	4.6	14.7
SS-B23-4-G	1/4 in. G阳螺纹	4.8	1.05	34.3	68.6	33.8	28.7	8.4	8.4	4.6	14.7
SS-B23-6M-A	6mm 双卡套	4.8	1.05	44.5	89	50.8	38.1	10.7	11.9	6.4	19.6
SS-B23-4-A	1/4 in. 双卡套	4.8	1.05	44.2	88.4	50.8	38.1	10.7	11.9	6.4	19.6
SS-B23-8M-A	8mm 双卡套	4.8	1.05	45.2	90.4	50.8	38.1	10.7	11.9	6.4	19.6
SS-B23-10M-A	10mm 双卡套	6.4	2.34	46	92	50.8	38.1	10.7	11.9	6.4	19.6
SS-B23-6-A	3/8 in. 双卡套	6.4	2.34	46	92	50.8	38.1	10.7	11.9	6.4	19.6
SS-B23-4-F	1/4 in. NPT阴螺纹	6.4	2.34	38.4	76.8	50.8	38.1	10.7	11.9	6.4	19.6
SS-B23-4-FRC	1/4 in. RC阴螺纹	6.4	2.34	38.4	76.8	50.8	38.1	10.7	11.9	6.4	19.6
SS-B23-4-FG	1/4 in. G阴螺纹	6.4	2.34	38.4	76.8	50.8	38.1	10.7	11.9	6.4	19.6
SS-B23-4-M	1/4 in. NPT阳螺纹	6.4	2.34	41.1	82.2	50.8	38.1	10.7	11.9	6.4	19.6
SS-B23-6-M	3/8 in. NPT阳螺纹	6.4	2.34	41.1	82.2	50.8	38.1	10.7	11.9	6.4	19.6
SS-B23-4-RC	1/4 in. RC阳螺纹	6.4	2.34	41.1	82.2	50.8	38.1	10.7	11.9	6.4	19.6
SS-B23-6-RC	3/8 in. RC阳螺纹	6.4	2.34	41.1	82.2	50.8	38.1	10.7	11.9	6.4	19.6
SS-B23-4-G-6	1/4 in. G阳螺纹	6.4	2.34	41.1	82.2	50.8	38.1	10.7	11.9	6.4	19.6
SS-B23-6-G-6	3/8 in. G阳螺纹	6.4	2.34	41.1	82.2	50.8	38.1	10.7	11.9	6.4	19.6
SS-B23-12M-A	12mm 双卡套	10.3	6.42	59.2	118.4	61.2	63.5	17.5	17.8	9.7	22.9
SS-B23-14M-A	14mm 双卡套	10.3	6.42	59.2	118.4	61.2	63.5	17.5	17.8	9.7	22.9
SS-B23-16M-A	16mm 双卡套	10.3	6.42	59.2	118.4	61.2	63.5	17.5	17.8	9.7	22.9
SS-B23-18M-A	18mm 双卡套	10.3	6.42	59.2	118.4	61.2	63.5	17.5	17.8	9.7	22.9
SS-B23-20M-A	20mm 双卡套	10.3	6.42	61.5	123	66	63.5	22.5	22.5	9.7	22.9
SS-B23-22M-A	22mm 双卡套	10.3	6.42	61.5	123	66	63.5	22.5	22.5	9.7	22.9
SS-B23-8-A	1/2 in. 双卡套	10.3	6.42	59.4	118.8	61.2	63.5	17.5	17.5	9.7	22.9
SS-B23-12-A	3/4 in. 双卡套	10.3	6.42	59.4	118.8	61.2	63.5	17.5	17.5	9.7	22.9
SS-B23-6-F	3/8 in. NPT阴螺纹	10.3	6.42	49.5	99	61.2	63.5	17.5	17.5	9.7	22.9
SS-B23-8-F	1/2 in. NPT阴螺纹	10.3	6.42	54.6	109.2	61.2	63.5	17.5	17.5	9.7	22.9
SS-B23-12-F	3/4 in. NPT阴螺纹	10.3	6.42	57.1	114.2	61.2	63.5	17.5	17.5	9.7	22.9
SS-B23-6-FRC	3/8 in. RC阴螺纹	10.3	6.42	49.5	99	61.2	63.5	17.5	17.5	9.7	22.9
SS-B23-8-FRC	1/2 in. RC阴螺纹	10.3	6.42	54.6	109.2	61.2	63.5	17.5	17.5	9.7	22.9
SS-B23-12-FRC	3/4 in. RC阴螺纹	10.3	6.42	55.4	110.8	61.2	63.5	17.5	17.5	9.7	22.9
SS-B23-6-FG	3/8 in. G阴螺纹	10.3	6.42	49.5	99	61.2	63.5	17.5	17.5	9.7	22.9
SS-B23-8-FG	1/2 in. G阴螺纹	10.3	6.42	54.6	109.2	61.2	63.5	17.5	17.5	9.7	22.9
SS-B23-12-FG	3/4 in. G阴螺纹	10.3	6.42	55.4	110.8	61.2	63.5	17.5	17.5	9.7	22.9
SS-B23-8-M	1/2 in. NPT阳螺纹	10.3	6.42	56.4	112.8	61.2	63.5	17.5	17.5	9.7	22.9
SS-B23-12-M	3/4 in. NPT阳螺纹	10.3	6.42	56.4	112.8	61.2	63.5	17.5	17.5	9.7	22.9
SS-B23-8-RC	1/2 in. RC阳螺纹	10.3	6.42	56.4	112.8	61.2	63.5	17.5	17.5	9.7	22.9
SS-B23-12-RC	3/4 in. RC阳螺纹	10.3	6.42	56.4	112.8	61.2	63.5	17.5	17.5	9.7	22.9
SS-B23-8-G	1/2 in. G阳螺纹	10.3	6.42	56.4	112.8	61.2	63.5	17.5	17.5	9.7	22.9
SS-B23-12-G	3/4 in. G阳螺纹	10.3	6.42	56.4	112.8	61.2	63.5	17.5	17.5	9.7	22.9

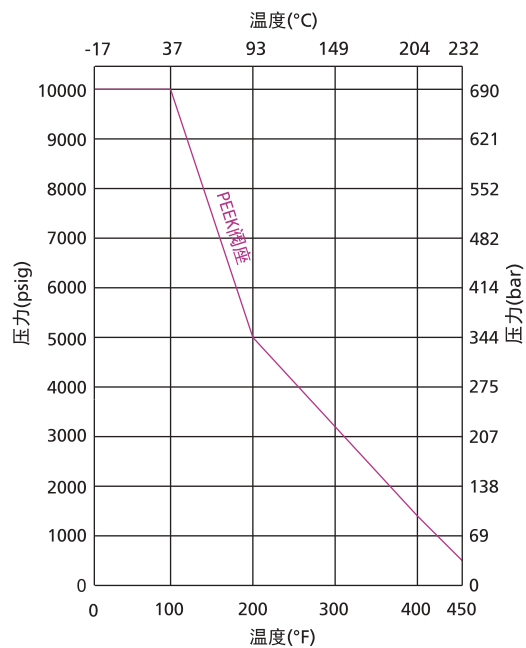
注：所有尺寸仅供参考，可能有变动。如不能满足您的技术要求，请咨询anlok销售代表，我们将竭诚为您服务。

## 温压曲线

316 不锈钢阀体



316 不锈钢阀体



## 压力-温度额定值

材料	316 SS				
密封材料	PEEK、FKM				
端口形式	4-A、6M-A 2-F、4-F	10M-A	6-A、8M-A	8-A	
温度 °C (°F)	工作压力 psig (bar)				
-17 (0) 至 37 (100)	10000 (689)	8400 (578)	7500 (516)	6700 (461)	
65 (150)	7500 (516)	7500 (516)	7500 (516)	6700 (461)	

注：B2 系列阀门的最大压力额定值是 10000 psig，具体压力额定值取决于端接。

# 型号说明

SS - B2 1 - 6M/4... - A/A... - 5 - P - MU - 执行器

关于执行器机构选购件，  
请参阅第34页 - 39页

端口1/端口2...  
端口1/端口2...

本体材质		阀门系列		流通形式		端口尺寸		端口形式		通径		阀座、O型圈密封材料		手柄		
SS	316不锈钢	B2	1	两端口直通	1	1/16in.	A	双卡套	空	默认尺寸					黑色醇醚手柄	
316L	316L不锈钢		2	两端口角型	2	1/8 in.	TA	卡套管	2	2.4mm	PZ	PCTFE、FKM			MU	金属条形手柄
304	304不锈钢		3	三端口	4	1/4in.	M	NPT阳螺纹	5	4.8mm ②	PHV	PEEK、FKM(高温) ②				
BR	黄铜				6	3/8 in.	F	NPT阴螺纹	6	6.4mm	PKZ	PEEK、Kalrez ②				
					8	1/2 in.	RC	ISO RC锥管阳螺纹	10	10.3mm						
					12	3/4 in.	FRC	ISO RC锥管阴螺纹								
					3M	3mm	GA	ISO 直管阳螺纹 (阳螺纹根部复合垫片密封)								
					6M	6mm	GB	ISO 直管阳螺纹 (阳螺纹根部垫片密封)								
					8M	8mm	GB	ISO 直管阳螺纹 (阳螺纹根部垫片密封)								
					10M	10mm	G	ISO 直管阳螺纹 (阳螺纹顶部垫片密封)								
					12M	12mm	FG	ISO 直管阴螺纹								
					14M	14mm	PP	ISO 直管阳螺纹位置可调								
					16M	16mm	MS	公制阳螺纹								
					18M	18mm	MF	公制阴螺纹								
							UNF	SAE/JMS阳螺纹								
							OUNF	O型圈SAE/MS阳螺纹								
							OM	O型圈NPT阳螺纹								
							AN	37°扩口								
							DC	软管插口								
							UB	活接对焊								
							MVCO	VCO阳螺纹接头								
							MVCR	VCR阳螺纹接头								

② 10000 psig 仅提供所标注规格

注 1: 通径为默认尺寸的产品，  
通径在型号中不用体现，  
详见型号和尺寸表。

注 2: 选型代码为空的，为默认选项，在型号中不用体现

注 3: 选型说明只为产品选型提供参考，不能  
任意组合，标准型号请参考型号尺寸表，如  
不能满足您的技术要求，请咨询anlok销售代  
表，我们将竭诚为您服务。

清洗和包装:

AC-10: 一般工业用标准清洗和包装。  
AC-12: 脱油脱脂，氧环境用，单层真空包装。  
AC-11: 脱油脱脂处理，应用高纯环境。双层真空包装  
AC-10为默认标准，不需要后缀。如需特殊清洗和包装  
在订购号后加-AC11或-AC12。  
例如: SS-B21-4-A-AC12

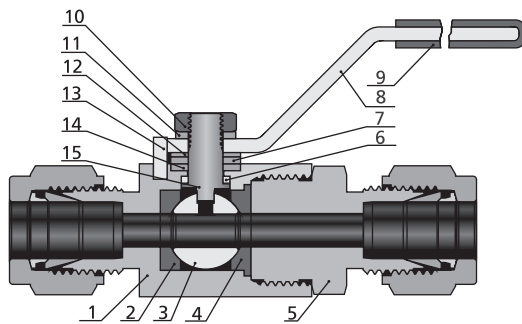
## B3系列

## 六方棒料球阀



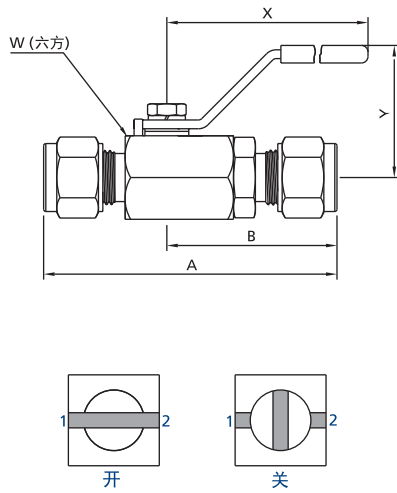
- 工作压力可达：69.0 bar (1000 psig)
- 工作温度范围：-28°C至 232°C (-20°F至 450°F)
- 紧凑、经济性设计
- 浮动球设计可使阀座有密封补偿作用
- 双向流动
- 低操作扭矩
- 多种端口形式可供选择;卡套、螺纹、VCR、VCO
- 防吹出阀杆
- 手柄颜色可供选择
- 每个阀门均以额定工作压力的氮气或者压缩空气做密封性测试，达到无可见泄漏的要求

## 结构材料



序号	零件	材料等级/ASTM 规格
1	阀体	316 不锈钢/A479
2	前阀座	PTFE/D1710
3	球	316 不锈钢/A479
4	后阀座	PTFE/D1710
5	端接	316 不锈钢/A479
6	下填料	PTFE/D1710
7	垫环	316 不锈钢/A479
8	手柄	304 不锈钢/A240 或铝
9	手柄套	乙烯基树脂
10	阀杆螺母	不锈钢
11	垫圈	不锈钢
12	碟形弹簧	S17700/A693
13	定位销	不锈钢
14	上填料	PTFE/D1710
15	阀杆	316 不锈钢/A479

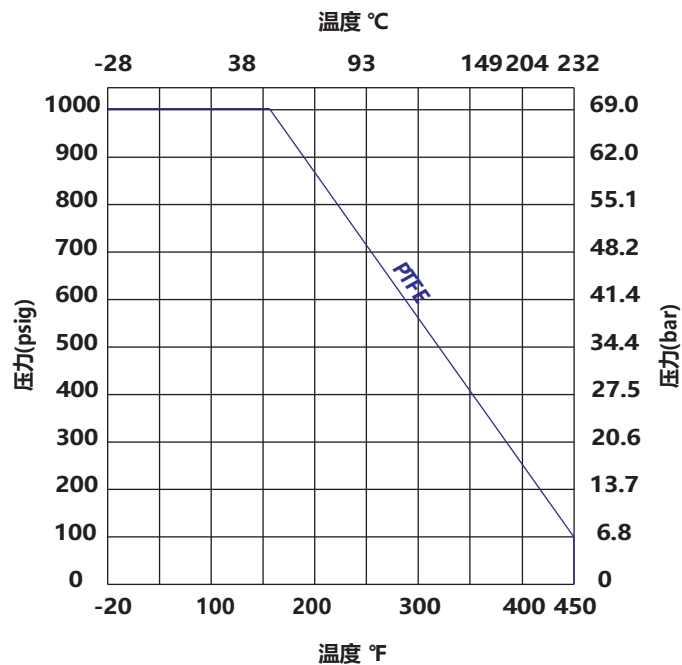
## 型号和尺寸



注：所有尺寸仅供参考，可能有变动。如不能满足您的技术要求，请咨询anlok销售代表，我们将竭诚为您服务。

基本订购型号	接口类型和尺寸	通径 mm	CV	尺寸 mm				
				A	B	W	X	Y
SS-B31-2-F	1/8 in. NPT 阴螺纹	2.4	0.65	47	27.4	19.05	60	30
SS-B31-2-FRC	1/8 in. RC 阴螺纹	2.4	0.65	50	29	19.05	60	30
SS-B31-6M-A-5	6 mm 双卡套	4.8	1.25	65.2	38.1	19.05	60	30
SS-B31-8M-A-5	8 mm 双卡套	4.8	1.25	66.8	38.8	19.05	60	30
SS-B31-4-A	1/4 in. 双卡套	4.8	1.25	65.2	38.1	19.05	60	30
SS-B31-5-A-5	5/16 in. 双卡套	4.8	1.25	66.8	38.8	19.05	60	30
SS-B31-4-FRC	1/4 in. RC 阴螺纹	4.8	1.25	50	29	19.05	60	30
SS-B31-4-F	1/4 in. NPT 阴螺纹	4.8	1.25	47	27.4	19.05	60	30
SS-B31-10M-A	10 mm 双卡套	6.4	2	72.9	42.7	22.23	60	32
SS-B31-6-A	3/8 in. 双卡套	6.4	2	72.9	42.7	22.23	60	32
SS-B31-6-FRC	3/8 in. RC 阴螺纹	6.4	2	51.6	30	22.23	60	32
SS-B31-6-F	3/8 in. NPT 阴螺纹	6.4	2	51.6	30	22.23	60	32
SS-B31-12M-A	12 mm 双卡套	10.3	10	80	46.5	27	80	39
SS-B31-14M-A	14 mm 双卡套	12.7	13	82.2	47.5	27	80	39
SS-B31-8-A	1/2 in. 双卡套	10.3	10	80	46.5	27	80	39
SS-B31-8-FRC	1/2 in. RC 阴螺纹	10.3	10	53	28.5	24	80	39
SS-B31-8-F	1/2 in. NPT 阴螺纹	10.3	10	53	28.5	24	80	39
SS-B31-16M-A	16 mm 双卡套	12.7	13	88.9	50.8	31.75	100	51.7
SS-B31-18M-A	18 mm 双卡套	12.7	13	88.9	50.8	31.75	100	51.7
SS-B31-12-A	3/4 in. 双卡套	12.7	13	88.9	50.8	31.75	100	51.7
SS-B31-12-FRC	3/4 in. RC 阴螺纹	12.7	13	63	33	31.75	100	51.7
SS-B31-12-F	3/4 in. NPT 阴螺纹	12.7	13	60.7	30.5	31.75	100	51.7
SS-B31-22M-A	22 mm 双卡套	16	17.35	100.6	57.1	38.1	100	54.8
SS-B31-25M-A	25 mm 双卡套	16	17.35	109.5	61.5	38.1	100	54.8
SS-B31-16-A	1 in. 双卡套	16	17.35	109.5	61.5	38.1	100	54.8
SS-B31-16-FRC	1 in. RC 阴螺纹	16	17.35	82.6	41.3	38.1	100	54.8
SS-B31-16-F	1 in. NPT 阴螺纹	16	17.35	76.5	38.1	38.1	100	54.8

## 温压曲线



## 选型说明

SS - B3 1 - 6M/4 - A/A - 5 - MU

端口1/端口2

端口1/端口2

本体材质		阀门系列	流道形式	端口尺寸		端口形式		口径		手柄	
SS	316不锈钢	B3	1 两端口直通	2	1/8 in.	A	双卡套		默认尺寸		黑色酚醛手柄
316L	316L不锈钢			4	1/4in.	TA	卡套管	2	2.4mm	MU	金属条形手柄
304	304不锈钢			6	3/8 in.	M	NPT阳螺纹	5	4.8mm	BF	蝶形手柄
BR	黄铜			8	1/2 in.	F	NPT阴螺纹	6	6.4mm	MI	不锈钢条形手柄
				12	3/4 in.	RC	ISO RC锥管阳螺纹	13	12.7mm		
				16	1 in.	FRC	ISO RC锥管阴螺纹	16	16mm		
				20	1 1/4 in.	GA	ISO 直管阳螺纹 (阳螺纹根部复合垫片密封)				
				6M	6mm	GB	ISO 直管阳螺纹 (阳螺纹根部垫片密封)				
				8M	8mm	G	ISO 直管阳螺纹 (阳螺纹顶部垫片密封)				
				10M	10mm	FG	ISO 直管阴螺纹				
				12M	12mm	MS	公制阳螺纹				
				14M	14mm	MF	公制阴螺纹				
				16M	16mm	UNF	SAE/MS阳螺纹				
				18M	18mm	OUNF	O型圈SAE/MS阳螺纹				
				20M	20mm	OM	O型圈NPT阳螺纹				
				22M	22mm	AN	37°扩口				
				25M	25mm	DC	软管插口				
						UB	活接对焊				
						MVCO	VCO阳螺纹接头				
						MVCR	VCR阳螺纹接头				

注1: 口径为默认尺寸的产品, 口径在型号中不用体现, 详见型号和尺寸表。

注2: 选型代码为空的, 为默认选项, 在型号中不用体现

注3: 选型说明只为产品选型提供参考, 不能任意组合, 标准型号请参考型号尺寸表, 如不能满足您的技术要求, 请咨询anlok销售代表, 我们将竭诚为您服务。

## 清洗和包装:

AC-10: 一般工业用标准清洗和包装。

AC-12: 脱油脱脂, 氧环境用, 单层真空包装。

AC-11: 脱油脱脂处理, 应用高纯环境。双层真空包装

AC-10为默认标准, 不需要后缀。如需特殊清洗和包装在订购号后加-AC11或-AC12。

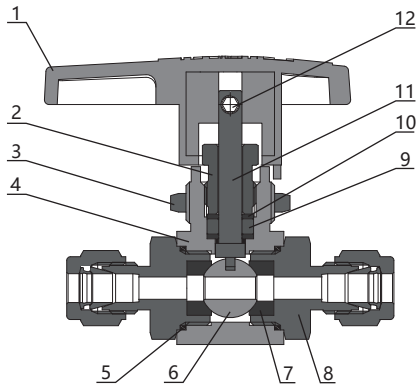
例如: SS-B31-4-A-AC12

## B4系列 多用途球阀

- 工作压力可达：206 bar (3000 psig)
- 工作温度范围：-54°C至232°C (-65°F至450°F)
- 端口尺寸1/16 in.至3/4 in., 3mm-22mm卡套, 螺纹, 焊接等多种形式可供选择
- 支持多种阀体材料
- 浮动球结构补偿阀门磨损
- 每个阀门均以额定工作压力的氮气或者压缩空气做密封性测试, 达到无可见泄漏的要求

### 结构材料

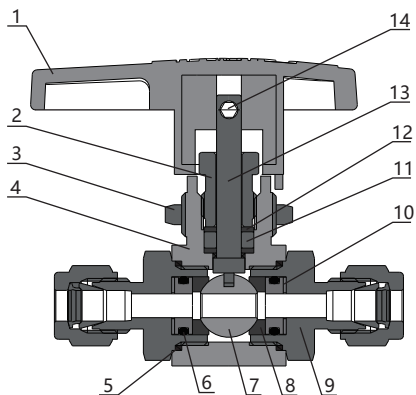
#### B4 系列



序号	组件	材料			
		316 SS	合金400	合金C276	黄铜
1	手柄	酚醛材质, 内有黄铜材质插入件			
2	填料压盖	316不锈钢 /A479	合金400 B164	合金C-276/B574	黄铜CDA 360/B16
3	穿板螺母	316不锈钢A479			
4	阀体	316不锈钢 /A479	合金400 B164	合金C-276/B574	黄铜CDA 360/B16
5	挡圈	PTFE / PCTFE / PEEK / PPL			
6	球	316不锈钢 /A479	合金400 B164	合金C-276/B574	黄铜CDA 360/B16
7	阀座	PTFE / PCTFE / PEEK / PPL			
8	端接	316不锈钢 /A479	合金400 B164	合金C-276/B574	黄铜CDA 360/B16
9	填料	PTFE / PCTFE / PPL			
10	填料垫	316不锈钢 /A479	合金400 B164	合金C-276/B574	黄铜CDA 360/B16
11	阀杆	316不锈钢 /A479	合金400 B164	合金C-276/B574	黄铜CDA 360/B16
12	紧固螺钉	镀锌碳钢			
接触介质组件的 润滑剂		氟化基			

注释: 与介质接触的组件用斜体表示

#### B4G 系列

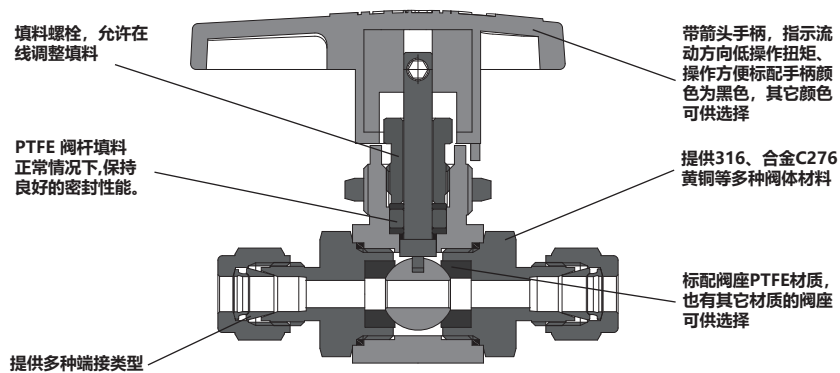


序号	组件	材料		
		316 SS	合金400	合金C276
1	手柄	酚醛材质, 内有黄铜材质插入件		
2	填料压盖	316不锈钢 /A479	合金400 B164	合金C-276/B574
3	穿板螺母	316不锈钢A479		
4	阀体	316不锈钢 /A479	合金400 B164	合金C-276/B574
5	挡圈	PCTFE / PEEK / PPL		
6	O型圈	FKM / FKM(高温) / EPDM / Kalrez		
7	球	316不锈钢 /A479	合金400 B164	合金C-276/B574
8	阀座	PCTFE / PEEK / PPL		
9	端接	316不锈钢 /A479	合金400 B164	合金C-276/B574
10	碟簧	316不锈钢 /A479	合金400 B164	合金C-276/B574
11	填料	PTFE / PPL		
12	填料垫	316不锈钢 /A479	合金400 B164	合金C-276/B574
13	阀杆	316不锈钢 /A479	合金400 B164	合金C-276/B574
14	紧固螺钉	镀锌碳钢		
接触介质组件的		氟化基		

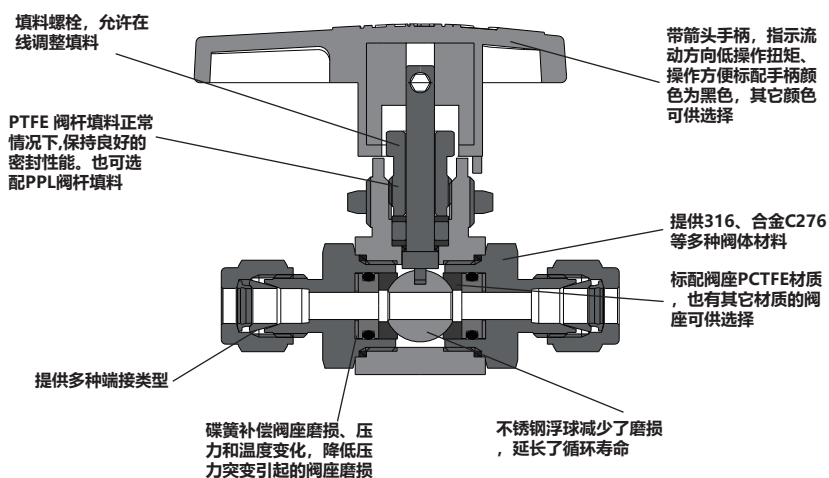
注释: 与介质接触的组件用斜体表示

## 结构特性

### B4 系列



### B4G 系列



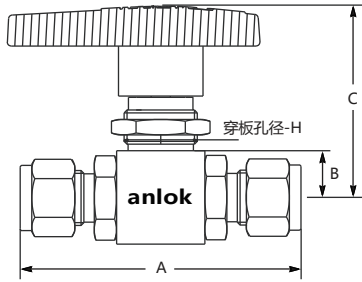
## 替换

anlok B4G系列阀门在设计上全面兼容B4系列产品的安装尺寸标准，可实现对同规格B4阀门的直接替换。确保在无需改动现有管道布局或支撑结构的前提下即可完成替换。

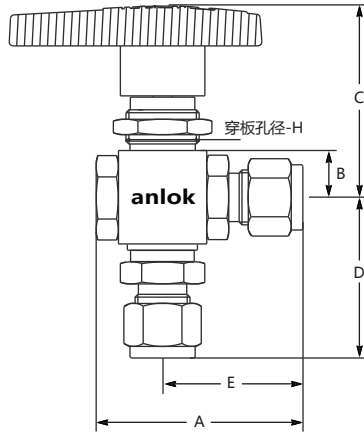
- 减少潜在泄露点，适应范围更广
- 尺寸相同，直接安装

## 型号和尺寸

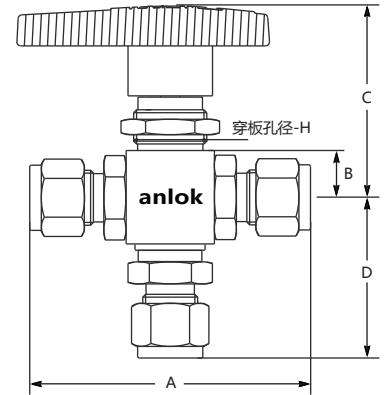
直通



角型



三通

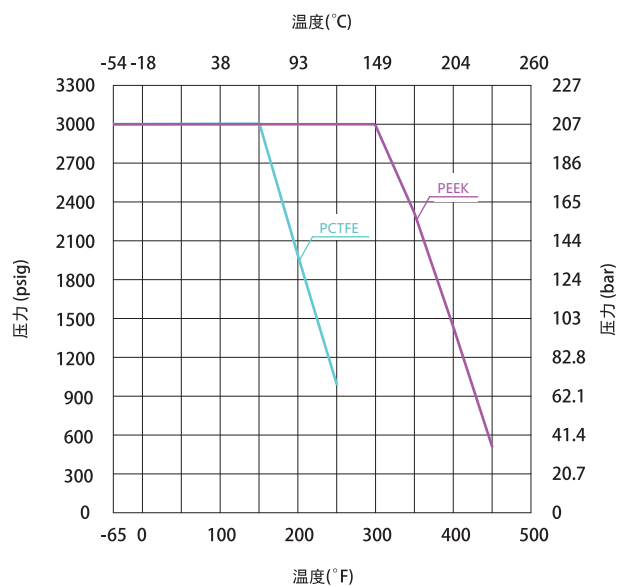


型号		接口类型和尺寸	通径 mm	尺寸 mm					
B4系列	B4G系列			A	B	C	D	E	H
SS-B41-6M-A	SS-B4G1-6M-A	6mm 双卡套	4.8	74	12.2	50	—	—	19.8
SS-B41-8M-A	SS-B4G1-8M-A	8mm 双卡套	4.8	74	12.2	50	—	—	19.8
C276-B41-6M-A	C276-B4G1-6M-A	6mm 双卡套	4.8	74	12.2	50	—	—	19.8
2507-B42-4-A	2507-B4G2-4-A	1/4 in. 双卡套	4.8	55.2	12.2	51.3	43.9	36.5	19.8
C276-B43-4-A	C276-B4G3-4-A	1/4 in. 双卡套	4.8	65.9	12.2	51.3	44	—	19.8
SS-B41-8-A	SS-B4G1-8-A	1/2 in. 双卡套	7.1	98.5	15.6	59.6	—	—	22.5

注：所有尺寸仅供参考，可能有变动。如不能满足您的技术要求，请咨询anlok销售代表，我们将竭诚为您服务。

## 温压曲线

### 316 不锈钢阀体



注：阀门的工作压力受到阀体材质、阀座材质以及端口规格的限制。

## 型号说明

SS - B4 1 - 6M/4... - A/A... - 5 - P - MU - 执行器

关于执行器机构选配件，  
请参阅第34页 - 39页

端口1/端口2...

端口1/端口2...

本体材质		阀门系列		流通形式		端口尺寸		端口形式		通径		阀座材料		手柄	
SS	316不锈钢	B4	1 两端直通	1	1/16in.	A	双卡套	空	默认尺寸			PTFE	黑色酚醛手柄		
316L	316L不锈钢	B4G	2 两端口角型	2	1/8 in.	TA	卡套管		2	2.4mm		PCTFE	金属锥形手柄		
304	304不锈钢		3 三端口	4	1/4in.	M	NPT阳螺纹		5	4.8mm		PPL			
321	321不锈钢			6	3/8 in.	F	NPT阴螺纹		6	6.4mm		PEEK			
91	F91合金			8	1/2 in.	RC	ISO RC锥管阳螺纹		10	10.3mm					
92	F92合金			12	3/4 in.	FRC	ISO RC锥管阴螺纹								
2205	双相钢2205			3M	3mm	GA	ISO 直管阳螺纹 (阳螺纹根部复合垫片密封)								
2507	双相钢2507			6M	6mm	GB	ISO 直管阳螺纹 (阳螺纹根部垫片密封)								
TI	钛			8M	8mm	G	ISO 直管阳螺纹 (阳螺纹顶部垫片密封)								
A20	Alloy 20合金			10M	10mm	FG	ISO 直管阴螺纹								
M400	蒙乃尔400合金			12M	12mm	PP	ISO 直管阳螺纹位置可调								
600	INCONEL600合金			14M	14mm	MS	公制阳螺纹								
C276	哈氏合金C-276			16M	16mm	MF	公制阴螺纹								
BR	黄铜			18M	18mm	UNF	SAE/MS阳螺纹								
						OUNF	O型圈SAE/MS阳螺纹								
						OM	O型圈NPT阳螺纹								
						AN	37°扩口								
						DC	软管插口								
						UB	活接对焊								
						MVCO	VCO阳螺纹接头								
						MVCR	VCR阳螺纹接头								

**B4G系列**

阀座、O型圈密封材料	
	PCTFE, FKM
PZ	PCTFE, Kalrez
PLV	PPL, FKM(高温)
PHV	PEEK, FKM(高温)
PKZ	PEEK, Kalrez
PE	PTFE, EPDM

注1: 通径为默认尺寸的产品, 通径在型号中不用体现, 详见型号和尺寸表。

注2: 选型代码为空的, 为默认选项, 在型号中不用体现

注3: 选型说明只为产品选型提供参考, 不能任意组合, 标准型号请参考型号尺寸表, 如不能满足您的技术要求, 请咨询anlok销售代表, 我们将竭诚为您服务。

清洗和包装:

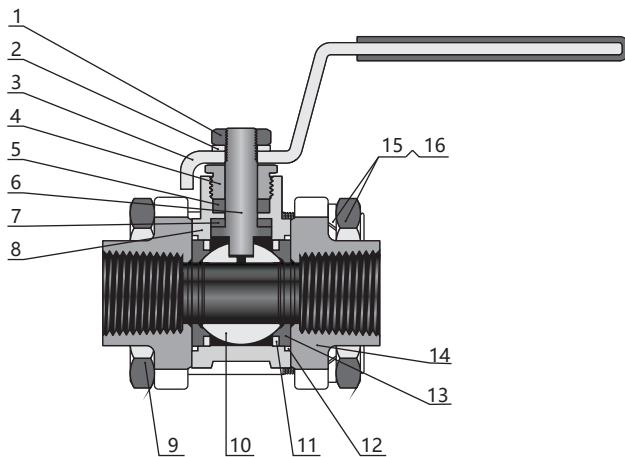
AC-10: 一般工业用标准清洗和包装。  
 AC-12: 脱油脱脂, 氧环境用, 单层真空包装。  
 AC-11: 脱油脱脂处理, 应用高纯环境, 双层真空包装  
 AC-10为默认标准, 不需要后缀。如需特殊清洗和包装  
 在订购号后加-AC11或-AC12。  
 例如: SS-B41-4-A-AC12

## GB1系列 低压通用三片式球阀



- 工作压力可达：69.0 bar (1000 psig)
- 工作温度范：-28°C至232°C (-20°F至450°F)
- 端口尺寸1/8 in.至2 in.，3mm-50mm卡套，螺纹，焊接等多种形式可供选择
- 防飞出阀杆结构
- 每个阀门均以额定工作压力的氮气或者压缩空气做密封性测试，达到无可见泄漏的要求

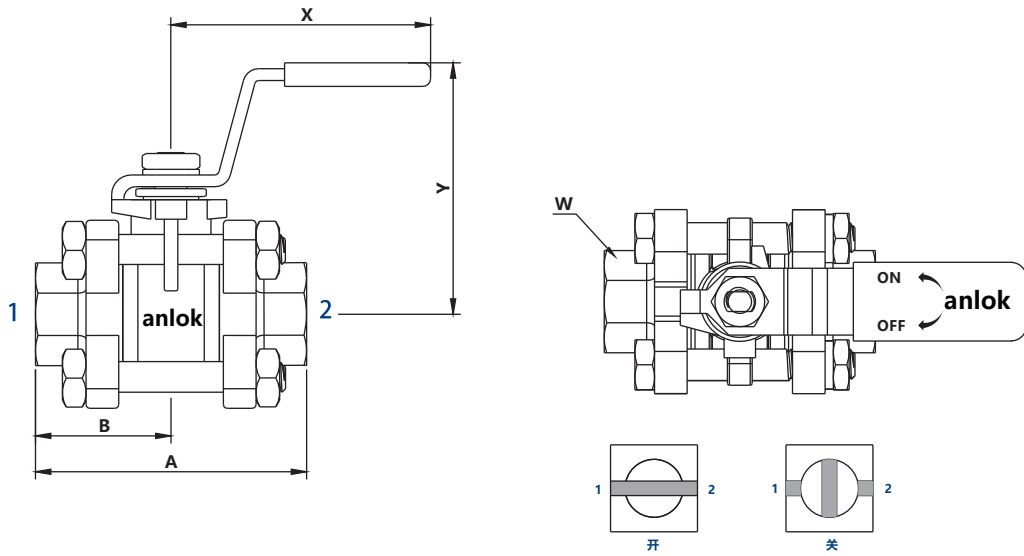
### 结构材料



序号	零件	阀体材料	
		316不锈钢 CF8M/ A351	304不锈钢 CF8/ A351
1	阀杆螺母	316不锈钢	304不锈钢
2	垫圈	316不锈钢	304不锈钢
3	手柄	304 SS/A240 (附 PVC 手柄套)	
4	填料压盖	316 不锈钢 /A479 或 304 不锈钢 /A479	
5	阀杆填料	PTFE/D1710	
6	阀杆	316 不锈钢 /A479 或 304 不锈钢 /A479	
7	阀杆支撑	PTFE/D1710	
8	阀体	CF8M/A351	CF8/A351
9	螺栓	不锈钢	
10	球	316 不锈钢 /A479 或 304 不锈钢 /A479	
11	支承环	316 不锈钢 /A240 或 304 不锈钢 /A240	
12	法兰密封	PTFE/D1710	
13	阀座	PTFE/D1710	
14	端接	CF8M/A351	CF8/A351
15	垫圈	不锈钢	
16	螺母	不锈钢	
	润滑剂	硅脂基和 PTFE 基润滑剂	

注：与介质接触的元件以斜体表示。

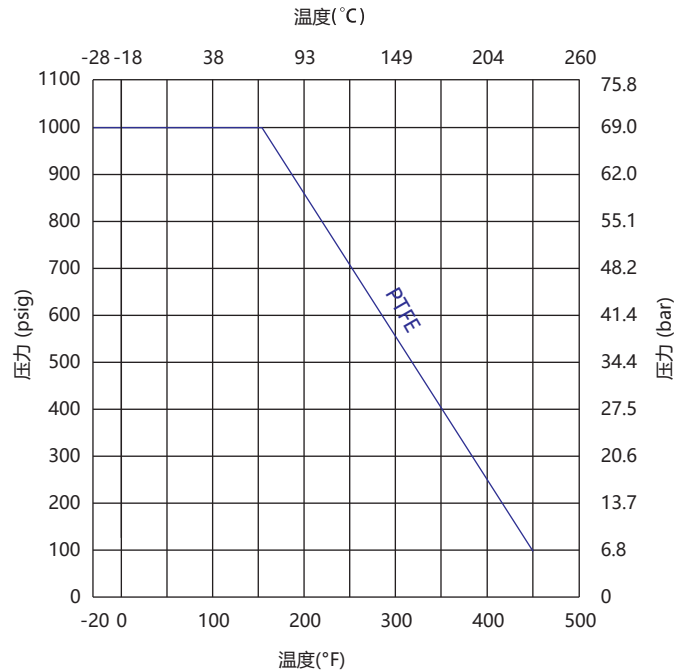
## 型号和尺寸



型号	接口类型和尺寸	通径 mm	CV	尺寸 mm				
				A	B	W	X	Y
SS-GB11-4-F	1/4 in. NPT 阴螺纹	7.1	3.8	52.1	26	16	68.3	37
SS-GB11-4-FG	1/4 in. ISO直管阴螺纹	7.1	3.8	52.1	26	16	68.3	37
SS-GB11-6-A	3/8 in. 双卡套	7.1	3.8	66.8	33.4	16	68.3	37
SS-GB11-10M-A	10 mm 双卡套	7.1	3.8	66.8	33.4	16	68.3	37
SS-GB11-6 F	3/8 in. NPT 阴螺纹	12.7	11.3	65.2	32.6	23.5	100	55.7
SS-GB11-6-FG	3/8 in. ISO直管阴螺纹	12.7	11.3	65.2	32.6	23.5	100	55.7
SS-GB11-10-A	5/8 in. 双卡套	12.7	11.3	103	51.3	23.5	100	55.7
SS-GB11-16M-A	16 mm 双卡套	12.7	11.3	103	51.3	23.5	100	55.7
SS-GB11-8-F	1/2 in. NPT 阴螺纹	14	13	69.5	34.8	27	100	57.5
SS-GB11-8-FG	1/2 in. ISO直管阴螺纹	14	13	69.5	34.8	27	100	57.5
SS-GB11-22M-TBB	22 mm Tube 管对焊	14	13	69.5	34.8	27	100	57.5
SS-GB11-12-TS	3/4 in. Tube 管插焊	14	13	69.5	34.8	27	100	57.5
SS-GB11-18M-TS	18 mm Tube 管插焊	14	13	69.5	34.8	27	100	57.5
SS-GB11-12-A	3/4 in. 双卡套	14	13	103	51.3	27	100	57.5
SS-GB11-18M-A	18 mm 双卡套	14	13	103	51.3	27	100	57.5
SS-GB11-12-F	3/4 in. NPT 阴螺纹	20	50	80	40	34	131.5	67.5
SS-GB11-12-FG	3/4 in. ISO直管阴螺纹	20	50	80	40	34	131.5	67.5
SS-GB11-16-TS	1 in. Tube 管插焊	20	50	80	40	34	131.5	67.5
SS-GB11-25M-TBB	25 mm Tube管对焊	20	50	80	40	34	131.5	67.5
SS-GB11-25M-TS	25 mm Tube管插焊	20	50	80	40	34	131.5	67.5
SS-GB11-16 A	1 in. 双卡套	20	50	130	65	34	131.5	67.5
SS-GB11-22M-A	22 mm双卡套	20	50	130	65	34	131.5	67.5
SS-GB11-25M-A	25 mm双卡套	20	50	130	65	34	131.5	67.5
SS-GB11-16-F	1 in. NPT 阴螺纹	25	93	90	45	40	151.2	78.2
SS-GB11-16-FG	1 in. ISO直管阴螺纹	25	93	90	45	40	151.2	78.2
SS-GB11-20-F	1 1/4 in. NPT 阴螺纹	32	100	112	56	—	165	165
SS-GB11-20-FG	1 1/4 in. ISO直管阴螺纹	32	100	112	56	—	165	165
SS-GB11-24-F	1 1/2 in. NPT 阴螺纹	38	120	120	60	—	190	190
SS-GB11-24-FG	1 1/2 in. ISO直管阴螺纹	38	120	120	60	—	190	190
SS-GB11-32-F	2 in. NPT 阴螺纹	38	120	145	72	—	190	190
SS-GB11-32-FG	2 in. ISO直管阴螺纹	38	120	145	72	—	190	190

注：所有尺寸仅供参考，可能有变动。如不能满足您的技术要求，请咨询anlok销售代表，我们将竭诚为您服务。

## 温压曲线



注：温度-压力额定值基于由标准结构材料组成的阀门

## 选型说明

**SS - GB1 1 - 6M/4 - A/A - 7 - LK - 执行器**

端口1/端口2

端口1/端口2

关于执行器机构选配件，  
请参阅第34页 - 39页

本体材质		阀门系列	流道形式	端口尺寸		端口形式		口径	是否带锁	
SS	316不锈钢	GB1	1 两端口直通	2	1/8 in.	A	双卡套	默认口径		否
316L	316L不锈钢			4	1/4 in.	TA	卡套管	7	7.1mm	LK 是
304	304不锈钢			6	3/8 in.	M	NPT阳螺纹	10	10.4mm	
				8	1/2 in.	F	NPT阴螺纹	13	12.7mm	
				12	3/4 in.	RC	ISO RC锥管阳螺纹	14	14mm	
				16	1 in.	FRC	ISO RC锥管阴螺纹	20	20mm	
				20	1 1/4 in.	GA	ISO 直管阳螺纹 (阳螺纹根部复合垫片密封)	25	25mm	
				24	1 1/2 in.	GB	ISO 直管阳螺纹 (阳螺纹根部垫片密封)	32	32mm	
				32	2 in.	G	ISO 直管阳螺纹 (阳螺纹顶部垫片密封)	38	38mm	
				6M	6mm	FG	ISO 直管阴螺纹	50	50mm	
				8M	8mm	PP	ISO 直管阳螺纹位置可调			
				10M	10mm	MS	公制阳螺纹			
				12M	12mm	MF	公制阴螺纹			
				14M	14mm	UNF	SAE/MS阳螺纹			
				16M	16mm	OUNF	O型圈SAE/MS阳螺纹			
				18M	18mm	OM	O型圈NPT阳螺纹			
				20M	20mm	AN	37°扩口			
				22M	22mm	DC	软管插口			
				25M	25mm	UB	活接对焊			
						TB	Tube管自动对焊			
						TBB	Tube管手工对焊			
						TS	Tube管插焊			
						PB	Pipe管手工对焊			
						PS	Pipe管插焊			

注1：口径为默认尺寸的产品，  
口径在型号中不用体现，  
详见型号和尺寸表。

注2：选型代码为空的，为默认选项，  
在型号中不用体现

注3：选型说明只为产品选型提供参考，不能  
任意组合，标准型号请参考型号尺寸表，如  
不能满足您的技术要求，请咨询anlok销售代  
表，我们将竭诚为您服务。

## 清洗和包装：

AC-10：一般工业用标准清洗和包装。

AC-12：脱油脱脂，氧环境用，单层真空包装。

AC-11：脱油脱脂处理，应用高纯环境。双层真空包装

AC-10为默认标准，不需要后缀。如需特殊清洗和包装  
在订购号后加-AC11或-AC12。

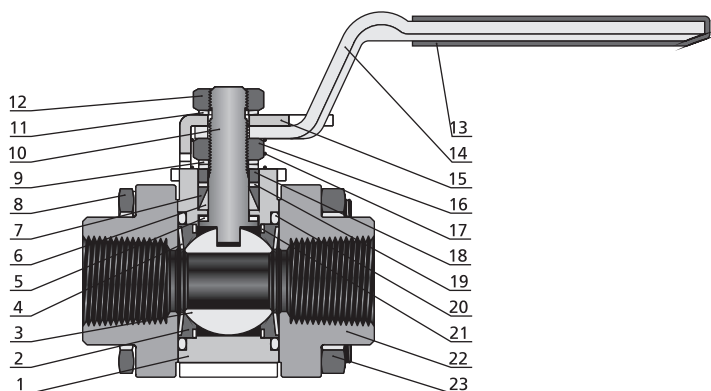
例如：SS-GB11-4-A-AC12

## GB3系列 高压通用三片式球阀



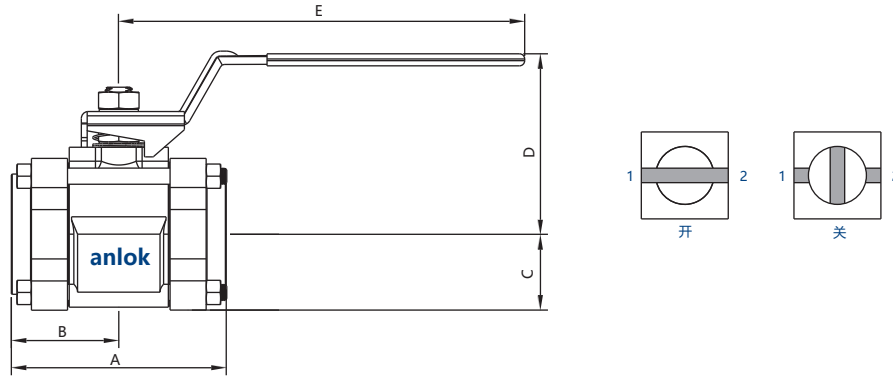
- 工作压力可达：207 bar (3000 psig)
- 工作温度范围：-28°C至232°C
- 卡套，螺纹，焊接等多种端口形式可选
- 端口尺寸1/4 in.至2 in. 或3mm至50mm
- 三片式精密铸造结构
- 内通径：4.8 mm至38.1 mm
- 气动或电动执行器可供选择
- 直通阀可以双向流动

### 结构材料



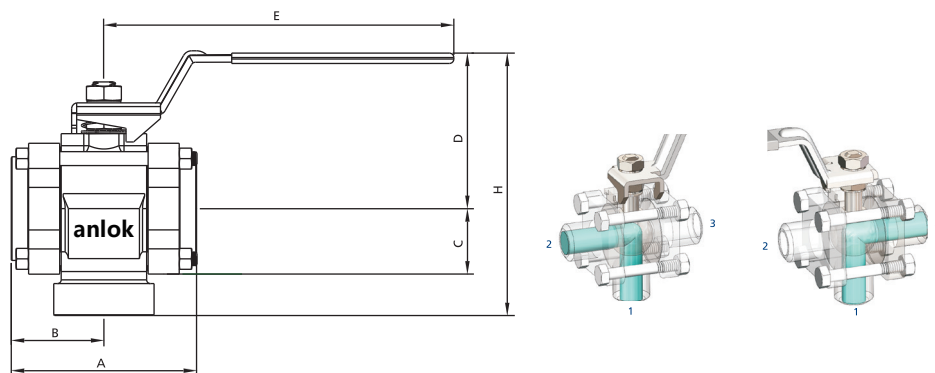
序号	零件	材质	
1	阀体	316不锈钢 CF8M/ A351	304不锈钢 CF8/ A351
2	阀座	PTFE 或 PPL	
3	球	316 不锈钢 /A479	
4	碟形弹簧	应变硬化 316 不锈钢 /A240	
5	阀杆支座	PTFE	
6	下填料	加强型 PTFE	
7	上填料	加强型 PTFE	
8	阀体螺栓	304 不锈钢 /A240	
9	阀杆弹簧	应变硬化 316 不锈钢 /A240	
10	阀杆	316 不锈钢 /A479	
11	阀杆弹簧	应变硬化 316 不锈钢 /A240	
12	阀杆螺母	304 不锈钢 /A240	
13	手柄套	乙烯基塑料	
14	手柄	304 不锈钢 /A240	
15	止动板	304 不锈钢 /A240	
16	阀杆螺母	304 不锈钢 /A240	
17	接地弹簧	302 不锈钢 /A313	
18	密封压盖	表面喷涂 PTFE 的 316 不锈钢 /A479	
19	填料支承	PEEK	
20	侧密封圈	PTFE/D1710	
21	支承环	316 不锈钢 /A240	
22	球阀接头	CF8M/A351	CF8/A351
23	阀体螺母	304 不锈钢 /A240	
	润滑脂	硅脂/氟素脂	

## 直通球阀



型号	接口类型和尺寸	通径 mm	CV	尺寸 mm				
				A	B	C	D	E
SS-GB31-2-F	1/8 in. NPT 阴螺纹	7.1	3.8	54.9	27.4	17.3	42.2	60.2
SS-GB31-2-FRC	1/8 in. ISO锥管阴螺纹	7.1	3.8	54.9	27.4	17.3	42.2	60.2
SS-GB31-2-FG	1/8 in. ISO直管阴螺纹	7.1	3.8	54.9	27.4	17.3	42.2	60.2
SS-GB31-4-F	1/4 in. NPT 阴螺纹	7.1	3.8	54.9	27.4	17.3	42.2	60.2
SS-GB31-4-FRC	1/4 in. ISO锥管阴螺纹	7.1	3.8	54.9	27.4	17.3	42.2	60.2
SS-GB31-4-FG	1/4 in. ISO直管阴螺纹	7.1	3.8	54.9	27.4	17.3	42.2	60.2
SS-GB31-6-A	3/8 in. 双卡套	7.1	3.8	80.5	40.4	17.3	42.2	60.2
SS-GB31-10M-A	10 mm 双卡套	7.1	3.8	81.3	40.6	17.3	42.2	60.2
SS-GB31-6-TBB	3/8 in. Tube 管对焊	7.1	3.8	54.9	27.4	17.3	42.2	60.2
SS-GB31-8-A	1/2 in. 双卡套	10.4	7.5	103	51.3	22.6	59.7	114
SS-GB31-12M-A	12 mm 双卡套	10.4	7.5	103	51.3	22.6	59.7	114
SS-GB31-8-TBB	1/2 in. Tube 管对焊	10.4	7.5	68.6	34	22.6	59.7	114
SS-GB31-6-F	3/8 in. NPT 阴螺纹	13.1	12	68.6	34.3	22.6	59.7	114
SS-GB31-6-FRC	3/8 in. ISO锥管阴螺纹	13.1	12	68.6	34.3	22.6	59.7	114
SS-GB31-6-FG	3/8 in. ISO直管阴螺纹	13.1	12	68.6	34.3	22.6	59.7	114
SS-GB31-8-F	1/2 in. NPT 阴螺纹	13.1	12	68.6	34.3	22.6	59.7	114
SS-GB31-8-FRC	1/2 in. ISO锥管阴螺纹	13.1	12	68.6	34.3	22.6	59.7	114
SS-GB31-8-FG	1/2 in. ISO直管阴螺纹	13.1	12	68.6	34.3	22.6	59.7	114
SS-GB31-12-A	3/4 in. 双卡套	13.1	13.6	103	51.3	22.6	59.7	114
SS-GB31-16M-A	16 mm 双卡套	13.1	13.6	103	51.3	22.6	59.7	114
SS-GB31-18M-A	18 mm 双卡套	13.1	13.6	103	51.3	22.6	59.7	114
SS-GB31-12-TBB	3/4 in. Tube 管对焊	13.1	13.6	68.6	34	22.6	59.7	114
SS-GB31-12-F	3/4 in. NPT 阴螺纹	22.2	31	91.2	45.7	31.8	74.7	152
SS-GB31-12-FRC	3/4 in. ISO锥管阴螺纹	22.2	31	91.2	45.7	31.8	74.7	152
SS-GB31-12-FG	3/4 in. ISO直管阴螺纹	22.2	31	91.2	45.7	31.8	74.7	152
SS-GB31-16-F	1 in. NPT 阴螺纹	22.2	38	91.2	45.7	31.8	74.7	152
SS-GB31-16-FRC	1 in. ISO锥管阴螺纹	22.2	38	113	56.6	31.8	74.7	152
SS-GB31-16-FG	1 in. ISO直管阴螺纹	22.2	38	113	56.6	31.8	74.7	152
SS-GB31-16-A	1 in. 双卡套	22.2	40	136	68	31.8	74.7	152
SS-GB31-20-A	1 1/4 in. 双卡套	22.2	40	161	80.5	31.8	74.7	152
SS-GB31-25M-A	25 mm 双卡套	22.2	40	136	68	31.8	74.7	152
SS-GB31-28M-A	28 mm 双卡套	22.2	40	156	78	31.8	74.7	152
SS-GB31-16-TBB	1 in. Tube 管对焊	22.2	40	91.2	45.7	31.8	74.7	152
SS-GB31-25M-TBB	25 mm Tube 管对焊	22.2	38	91.2	45.7	31.8	74.7	152
SS-GB31-20-TBB	1 1/4 in. Tube 管对焊	28.6	80	112	55.6	38.9	102	232
SS-GB31-20-F	1 1/4 in. NPT 阴螺纹	32	90	112	55.6	38.9	102	232
SS-GB31-24-F	1 1/2 in. NPT 阴螺纹	32	100	112	55.6	38.9	102	232
SS-GB31-24-TBB	1 1/2 in. Tube 管对焊	32	100	112	55.6	38.9	102	232
SS-GB31-32-F	2 in. NPT 阴螺纹	38	130	125	62.5	44.2	106	232
SS-GB31-32-FRC	2 in. ISO锥管阴螺纹	38	130	125	62.5	44.2	106	232
SS-GB31-32-TBB	2 in. Tube 管对焊	38	130	125	62.5	44.2	106	232

## 三通球阀



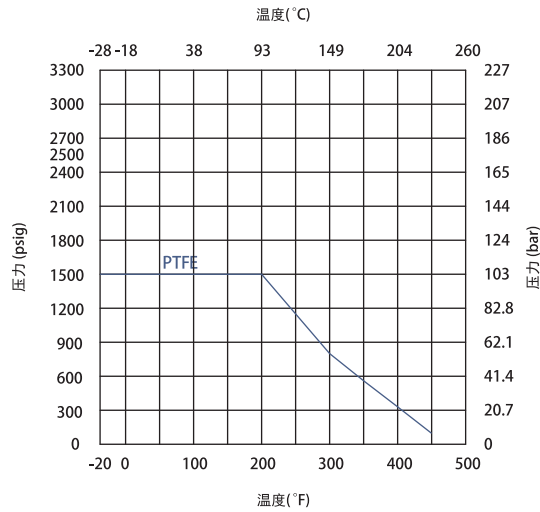
型号	接口类型和尺寸	通径 mm	CV	尺寸 mm					
				A	B	C	D	E	H
SS-GB33-2-F	1/8 in. NPT 阴螺纹	7.1	3.8	54.9	27.4	17.3	42.2	60.2	79.2
SS-GB33-2-FRC	1/8 in. ISO锥管阴螺纹	7.1	3.8	54.9	27.4	17.3	42.2	60.2	79.2
SS-GB33-2-FG	1/8 in. ISO直管阴螺纹	7.1	3.8	54.9	27.4	17.3	42.2	60.2	79.2
SS-GB33-4-F	1/4 in. NPT 阴螺纹	7.1	3.8	54.9	27.4	17.3	42.2	60.2	79.2
SS-GB33-4-FRC	1/4 in. ISO锥管阴螺纹	7.1	3.8	54.9	27.4	17.3	42.2	60.2	79.2
SS-GB33-4-FG	1/4 in. ISO直管阴螺纹	7.1	3.8	54.9	27.4	17.3	42.2	60.2	79.2
SS-GB33-6-A	3/8 in. 双卡套	7.1	3.8	80.5	40.4	17.3	42.2	60.2	111
SS-GB33-10M-A	10 mm 双卡套	7.1	3.8	81.3	40.6	17.3	42.2	60.2	111
SS-GB33-8-A	1/2 in. 双卡套	10.4	7.5	103	51.3	22.6	59.7	114	114
SS-GB33-12M-A	12 mm 双卡套	10.4	7.5	103	51.3	22.6	59.7	114	114
SS-GB33-6-F	3/8 in. NPT 阴螺纹	13.1	12	68.6	34.3	22.6	59.7	114	106
SS-GB33-6-FRC	3/8 in. ISO锥管阴螺纹	13.1	12	68.6	34.3	22.6	59.7	114	106
SS-GB33-6-FG	3/8 in. ISO直管阴螺纹	13.1	12	68.6	34.3	22.6	59.7	114	106
SS-GB33-8-F	1/2 in. NPT 阴螺纹	13.1	12	68.6	34.3	22.6	59.7	114	106
SS-GB33-8-FRC	1/2 in. ISO锥管阴螺纹	13.1	12	68.6	34.3	22.6	59.7	114	106
SS-GB33-8-FG	1/2 in. ISO直管阴螺纹	13.1	12	68.6	34.3	22.6	59.7	114	106
SS-GB33-12-A	3/4 in. 双卡套	13.1	13.6	103	51.3	22.6	59.7	114	114
SS-GB33-16M-A	16 mm 双卡套	13.1	13.6	103	51.3	22.6	59.7	114	114
SS-GB33-18M-A	18 mm 双卡套	13.1	13.6	103	51.3	22.6	59.7	114	114
SS-GB33-12-F	3/4 in. NPT 阴螺纹	22.2	31	91.2	45.7	31.8	74.7	152	138
SS-GB33-12-FRC	3/4 in. ISO锥管阴螺纹	22.2	31	91.2	45.7	31.8	74.7	152	138
SS-GB33-12-FG	3/4 in. ISO直管阴螺纹	22.2	31	91.2	45.7	31.8	74.7	152	138
SS-GB33-16-F	1 in. NPT 阴螺纹	22.2	38	91.2	45.7	31.8	74.7	152	138
SS-GB33-16-FRC	1 in. ISO锥管阴螺纹	22.2	38	113	56.6	31.8	74.7	152	138
SS-GB33-16-FG	1 in. ISO直管阴螺纹	22.2	38	113	56.6	31.8	74.7	152	138
SS-GB33-16-A	1 in. 双卡套	22.2	40	136	68	31.8	74.7	152	150
SS-GB33-20-A	1 1/4 in. 双卡套	22.2	40	161	80.5	31.8	74.7	152	150
SS-GB33-25M-A	25 mm 双卡套	22.2	40	136	68	31.8	74.7	152	150
SS-GB33-28M-A	28 mm 双卡套	22.2	40	156	78	31.8	74.7	152	150
SS-GB33-20-F	1 1/4 in. NPT 阴螺纹	32	90	112	55.6	38.9	102	232	174
SS-GB33-24-F	1 1/2 in. NPT 阴螺纹	32	100	112	55.6	38.9	102	232	174
SS-GB33-32-F	2 in. NPT 阴螺纹	38	130	125	62.5	44.2	106	232	183
SS-GB33-32-FRC	2 in. ISO锥管阴螺纹	38	130	125	62.5	44.2	106	232	183

注：所有尺寸仅供参考，可能有变动。如不能满足您的技术要求，请咨询anlok销售代表，我们将竭诚为您服务。

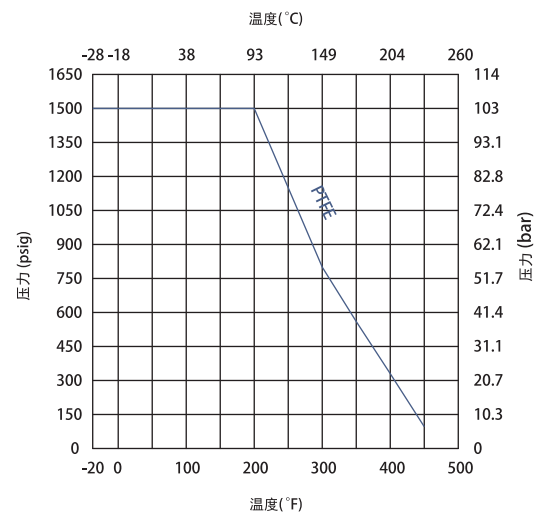
## 温压曲线

### 直通球阀

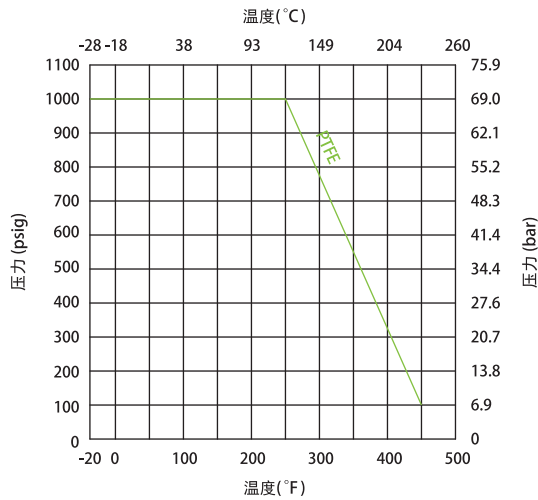
内通径: 7.1mm, 10.4mm, 13.1mm, 22.2mm



内通径: 28.6mm, 31.8mm, 38.1mm



### 三通球阀



## 密封成套件

- 密封成套件包括阀杆弹簧、压盖、填料支撑、填料、阀杆支撑、阀座、阀座弹簧、后板、法兰密封、密封剂和说明书。
- 成套元件采用与结构材料中所列相同的材料和等级。
- 如需订购，请咨询anlok销售代表，我们将竭诚为您服务。

## 选型说明

SS - GB3 1 - 6M/4... - A/A... - 7 - PL - LK - 执行器

端口1/端口2/端口3 端口1/端口2/端口3

本体材质		阀门系列	流道形式		端口尺寸		端口形式		口径mm		阀座材料		是否带锁	
SS	316不锈钢	GB3	1	两端直通	2	1/8 in.	A	双卡套	默认口径			PTFE		否
316L	316L不锈钢		3	三端口	4	1/4 in.	TA	卡套管	7	7.1mm	PL	PPL	LK	是
304	304不锈钢				6	3/8 in.	M	NPT阳螺纹	10	10.4mm				
					8	1/2 in.	F	NPT阴螺纹	13	13.1mm				
					12	3/4 in.	RC	ISO RC锥管阳螺纹	22	22.2mm				
					16	1 in.	FRC	ISO RC锥管阴螺纹	29	28.6mm				
					20	1 1/4 in.	GA	ISO 直管阳螺纹 (阳螺纹根部复合垫片密封)	32	32mm				
					24	1 1/2 in.			38	38mm				
					32	2 in.	GB	ISO 直管阳螺纹 (阳螺纹根部垫片密封)						
					6M	6mm	G	ISO 直管阳螺纹 (阳螺纹顶部垫片密封)						
					8M	8mm	FG	ISO 直管阴螺纹						
					10M	10mm	PP	ISO 直管阳螺纹位置可调						
					12M	12mm	MS	公制阳螺纹						
					14M	14mm	MF	公制阴螺纹						
					16M	16mm	UNF	SAE/MS阳螺纹						
					18M	18mm	OUNF	O型圈SAE/MS阳螺纹						
					20M	20mm	OM	O型圈NPT阳螺纹						
					22M	22mm	AN	37°扩口						
					25M	25mm	DC	软管插口						
					28M	28mm	UB	活接对焊						
							TB	Tube管自动对焊						
							TBB	Tube管手工对焊						
							TS	Tube管插焊						
							PB	Pipe管手工对焊						
							PS	Pipe管插焊						

关于执行器机构  
选购件, 请参阅  
第34页 - 39页

注1: 口径为默认尺寸的产品,  
口径在型号中不用体现,  
详见型号和尺寸表。

注2: 选型代码为空的, 为默认选项,  
在型号中不用体现

注3: 选型说明只为产品选型提供参考, 不能  
任意组合, 标准型号请参考型号尺寸表, 如  
不能满足您的技术要求, 请咨询anlok销售代  
表, 我们将竭诚为您服务。

## 清洗和包装:

AC-10: 一般工业用标准清洗和包装。

AC-12: 脱油脱脂, 氧环境用, 单层真空包装。

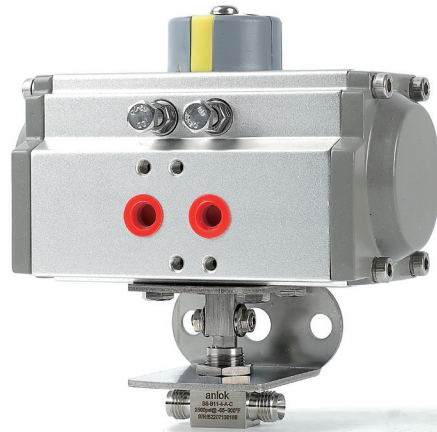
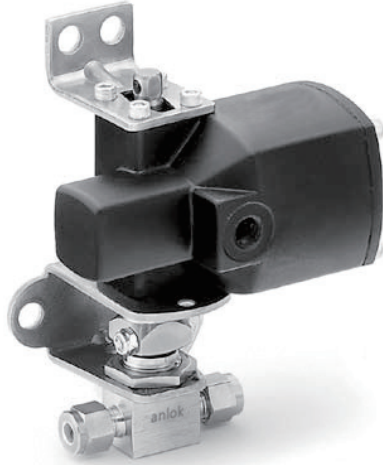
AC-11: 脱油脱脂处理, 应用高纯环境。双层真空包装

AC-10为默认标准, 不需要后缀。如需特殊清洗和包装

在订购号后加-AC11或-AC12。

例如: SS-GB31-4-A-AC12

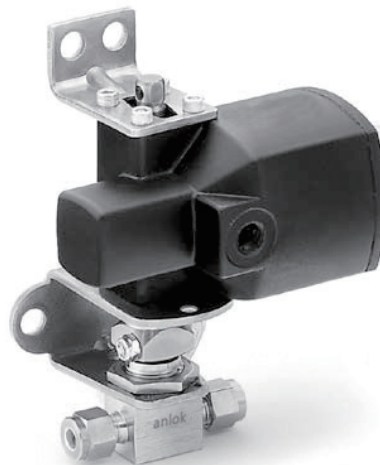
# 气动执行机构



## 气动执行机构

### 简介

齿条齿轮气动执行机构结构紧凑、重量轻、易于安装、并能在标准车间空气条件下操作。现可提供弹簧回复和双作用模式的执行机构。开关(2通)阀需要90°执行；切换(3通)阀需要180°执行。

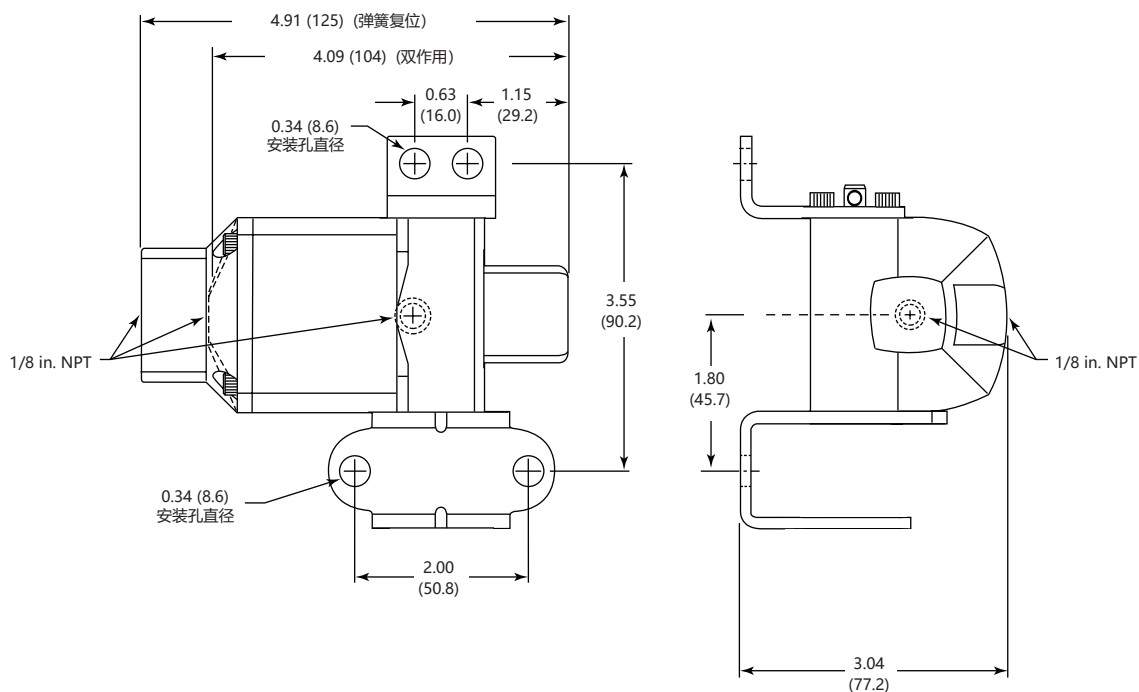


### 参数

执行器	代号	温度范围	最大工作压力
标准型	—	-20~180°C	116 psi
高温型	HT	-20~250°C	(8 bar)

### 尺寸

尺寸以 in.(mm) 为单位表示，仅供参考，可能会有变动。



## 选型说明

### 气动执行机构装配阀门选型

**SS-B11-2-A - 31 C - HT - AC220V - 200M**

B1、B2、B4、GB1、GB3系列阀门  
选型说明

B1系列选型 - 11页

B2系列选型 - 18页

B4系列选型 - 25页

GB1系列选型 - 28页

GB3系列选型 - 33页

执行器规格		执行器模式		执行器温度		电磁阀或执行器电源		阀位开关	
31	专用气缸	C	90°常关弹簧复位气动执行器		标准		无电磁阀		无阀位开关
		O	90°常开弹簧复位气动执行器	HT	高温	AC220V	220V不防爆	200M	不防爆
		D	90°双作用气动执行器			DC24V	24V不防爆	400M	防爆
		L	180°左端常开弹簧复位气动执行器			AC220VEX	220V防爆		
		R	180°右端常开弹簧复位气动执行器			DC24VEX	24V防爆		
		DX	180°双作用气动执行器						

注1: 若想了解更多有关气动执行机构装配信息, 请参阅自动控制球阀产品样册

注2: 选型说明只为产品选型提供参考, 不能任意组合, 标准型号请参考型号尺寸表, 如不能满足您的技术要求, 请咨询anlok销售代表, 我们将竭诚为您服务。

### 双面安装应用

- anlok 可提供在气动执行器双面安装的联动气动球阀。详细信息请咨询anlok销售代表  
如需双面安装, 在订购号执行器模式后加 -D。  
例如: SS-B11-2-A-31C-D

### 气动执行机构选型

**MS - 31 - S - HT**

行程范围		执行模式		温度类型	
31	90°执行	S	弹簧复位		标准
X31	180°执行	D	双作用	HT	高温

注: 气动装配必须正确对齐和支撑。气动装配的不正确对齐和不适当的支撑可能导致发生泄漏或过早的阀故障。

## 附件

### 电磁阀

anlok可在气动执行器上配备合适的电磁阀, 以形成一个电气控制单元。

- 电源: DC 24V、AC 220V
- 类型: 两位三通, 适用于单作用气动执行器  
两位五通, 适用于双作用气动执行器
- 工作温度: 0°C 至50°C (32°F 至 122°F)
- 主体材料: 铝合金

### 阀位开关

限位开关可以产生电信号, 以指示执行器的当前位置。

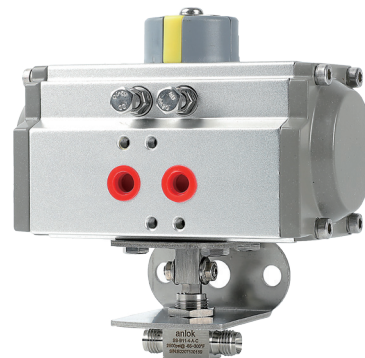
- 电源: DC 24V、AC 220V
- 类型: 机械式, 通过触点产生电信号  
感应式, 通过磁场产生电信号
- 工作温度: -25°C 至70°C (-13°F 至 158°F)
- 主体材料: 铝合金

注: 如需订购感应式阀位开关, 请咨询anlok销售代表

## 符合 ISO 5211 标准的气动执行机构

### 简介

齿轮齿条双活塞对称结构设计，动作快速平稳，精度高，输出功率大。多功能位置指示器，现场可视化指示，符合VID/VIE3845、NAMUR标准槽，能安装并输出所有附件，如限位开关盒、电气定位器、位置传感器。气源接口符合NRMAR标准，可直接安装NUMAR标准电磁阀。连接部分符合全新国际标准规范ISO5211，DIN3337 (FO3-F25) 使产品安装具有互换性、通用性。

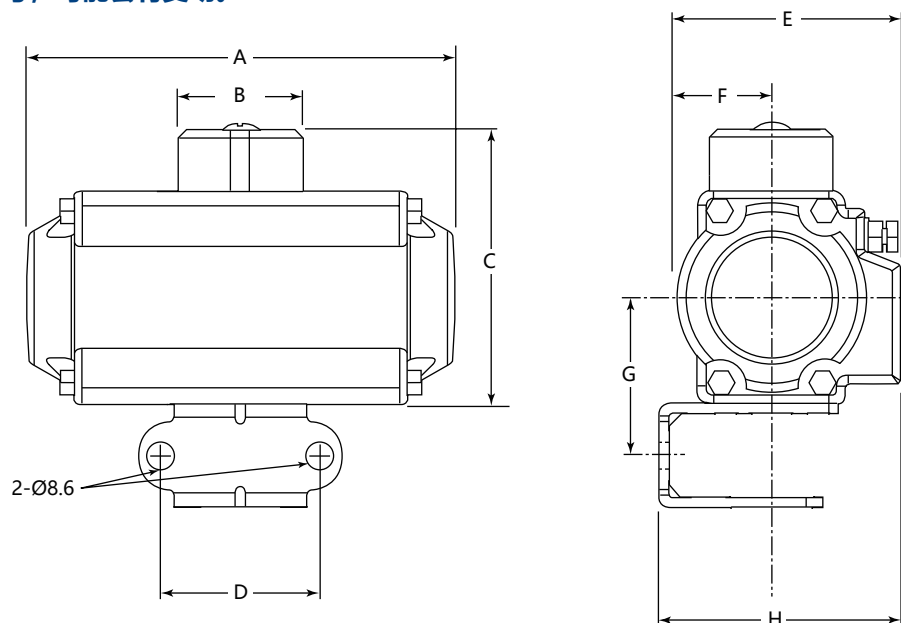


### 参数

执行器	代号	温度范围	最大工作压力
标准型	—	-20~80°C	116 psi (8 bar)
高温型	HT	-15~150°C	
低温型	LT	-40~80°C	

### 尺寸

尺寸仅供参考，可能会有变动。



#### 90°执行器尺寸

执行器型号	尺寸 mm							
	A	B	C	D	E	F	G	H
52	145	40	92	50	71	30	53.5	81
63	169	40	108	50	82	36	61.5	92
75	201	40	120	-	94	42	-	-
83	209	40	128	-	101	46	-	-
92	242	40	140	-	108.5	51	-	-
105	275	40	153	-	122	58	-	-

## 180°执行器尺寸

执行器型号	尺寸 mm							
	A	B	C	D	E	F	G	H
52	205	40	92	50	71	30	53.5	81
63	235	40	108	50	82	36	61.5	92
75	308	40	120	-	94	42	-	-
83	321	40	128	-	101	46	-	-
92	365	40	140	-	108.5	51	-	-
105	413	40	153	-	122	58	-	-

## 单作用式输出扭矩 (Nm)

型号	弹簧数量	空气压力扭矩												弹簧复位扭矩	
		3.0bar		4.0bar		5.0bar		6.0bar		7.0bar		8.0bar			
		90°开始	0°结束	90°开始	0°结束	90°开始	0°结束	90°开始	0°结束	90°开始	0°结束	90°开始	0°结束	90°开始	0°结束
52	5	8.8	7.3	13.0	11.6									5.4	4.0
	6	8.0	6.3	12.2	10.5	16.5	14.8							6.5	4.7
	7	7.2	5.2	11.5	9.4	15.7	13.7	20.0	17.9					7.6	5.5
	8	6.4	4.1	10.7	8.3	14.9	12.6	19.2	16.8	23.4	21.1			8.6	6.3
	9			9.9	7.3	14.1	11.5	18.4	15.8	22.6	20.0	26.9	24.3	9.7	7.1
	10			9.1	6.2	13.3	10.4	17.6	14.7	21.8	18.9	26.1	23.2	10.8	7.9
	11					12.5	9.4	16.8	13.6	21.0	17.9	25.3	22.1	11.9	8.7
	12					11.8	8.3	16.0	12.5	20.3	16.8	24.5	21.0	13.0	9.5
63	5	15.7	12.5	23.1	20.0									9.9	6.8
	6	14.3	10.5	21.8	18.0	29.3	25.5							11.9	8.1
	7	13.0	8.5	20.4	16.0	27.9	23.5	35.4	31.0					13.9	9.5
	8	11.6	6.5	19.1	14.0	26.6	21.5	34.0	29.0	41.5	36.5			15.9	10.8
	9			17.7	12.0	25.2	19.5	32.7	27.0	40.2	34.5	47.6	42.0	17.9	12.2
	10			16.4	10.0	23.8	17.5	31.3	25.0	38.8	32.5	46.3	40.0	19.9	13.6
	11					22.5	15.5	30.0	23.0	37.5	30.5	44.9	38.0	21.9	14.9
	12					21.1	13.5	28.6	21.0	36.1	28.5	43.6	36.0	23.9	16.3
75	5	27.0	21.6	39.3	34.0									15.5	10.2
	6	24.9	18.5	37.3	30.9	49.7	43.3							18.6	12.2
	7	22.9	15.5	35.3	27.8	47.6	40.2	60.0	52.6					21.7	14.2
	8	20.9	12.4	33.2	24.7	45.6	37.1	58.0	49.5	70.4	61.8			24.8	16.2
	9			31.2	21.6	43.6	34.0	56.0	46.4	68.3	58.7	80.7	71.1	27.8	18.3
	10			29.2	18.5	41.6	30.9	53.9	43.3	66.3	55.7	78.7	68.0	30.9	20.3
	11					39.5	27.8	51.9	40.2	64.3	52.6	76.6	64.9	34.0	22.3
	12					37.5	24.7	49.9	37.1	62.2	49.5	74.6	61.8	37.1	24.4
83	5	33.8	27.2	50.1	43.4									21.5	14.9
	6	30.9	22.9	47.1	39.1	63.3	55.3							25.8	17.8
	7	27.9	18.6	44.1	34.8	60.4	51.0	76.6	67.3					30.1	20.8
	8	24.9	14.3	41.2	30.5	57.4	46.7	73.6	63.0	89.9	79.2			34.4	23.8
	9			38.2	26.2	54.4	42.4	70.7	58.7	86.9	74.9	103.1	91.1	38.7	26.7
	10			35.2	21.9	51.5	38.1	67.7	54.4	83.9	70.6	100.2	86.8	43.0	29.7
	11					48.5	33.8	64.7	50.1	81.0	66.3	97.2	82.5	47.3	32.7
	12					45.5	29.5	61.8	45.8	78.0	62.0	94.2	78.2	51.6	35.6
92	5	48.0	39.5	71.3	62.8									30.3	21.8
	6	43.7	33.5	66.9	56.7	90.2	80.0							36.3	26.1
	7	39.3	27.4	62.6	50.7	85.8	73.9	109.1	97.2					42.4	30.5
	8	34.9	21.4	58.2	44.6	81.5	67.9	104.7	91.2	128.0	114.4			48.4	34.9
	9			53.8	38.6	77.1	61.8	100.4	85.1	123.6	108.4	146.9	131.6	54.5	39.2
	10			49.5	32.5	72.8	55.8	96.0	79.0	119.3	102.3	142.6	125.6	60.6	43.6
	11					68.4	49.7	91.7	73.0	114.9	96.3	138.2	119.5	66.6	47.9
	12					64.0	43.7	87.3	66.9	110.6	90.2	133.8	113.5	72.7	52.3
105	5	64.6	57.7	99.2	92.4									46.2	39.3
	6	56.7	48.5	91.4	83.1	126.0	117.8							55.4	47.2
	7	48.9	39.3	83.5	73.9	118.2	108.5	152.8	143.2					64.6	55.0
	8	41.0	30.0	75.7	64.7	110.3	99.3	144.9	133.9	179.6	168.6			73.9	62.9
	9			67.8	55.4	102.4	90.1	137.1	124.7	171.7	159.3	206.3	194.0	83.1	70.7
	10			59.9	46.2	94.6	80.8	129.2	115.5	163.9	150.1	198.5	184.7	92.3	78.6
	11					86.7	71.6	121.4	106.2	156.0	140.9	190.6	175.5	101.6	86.5
	12					78.9	62.4	113.5	97.0	148.1	131.6	182.8	166.3	110.8	94.3

## 双作用式输出扭矩 (Nm)

执行器型号	2.0bar	3.0bar	4.0bar	5.0bar	5.5bar	6.0bar	7.0bar	8.0bar
52	8.5	12.7	17	21.2	23.4	25.5	29.7	34
63	15	22.5	30	37.5	41.1	44.9	52.4	59.9
75	24.7	37.1	49.5	61.9	68	74.2	86.6	99
83	32.5	48.7	65	81.2	89.3	97.4	113.7	130
92	46.5	69.8	93	116.3	128	140	162.9	186
105	69.3	104	138.5	173.2	190.5	207.8	242.5	277

## 选型说明

## 气动执行机构装配阀门选型

SS-B11-2-A - 52 C - HT - AC220V - 200M

B1、B2、B4、GB1、GB3系列阀门  
选型说明B1系列选型 - 11页  
B2系列选型 - 18页  
B4系列选型 - 25页  
GB1系列选型 - 28页  
GB3系列选型 - 33页

执行器规格		执行器模式		执行器温度		电磁阀或执行器电源		阀位开关	
52	52标准气缸	C	90°常关弹簧复位气动执行器		标准		无电磁阀		无阀位开关
63	63标准气缸	O	90°常开弹簧复位气动执行器	HT	高温	AC220V	220V不防爆	200M	不防爆
75	75标准气缸	D	90°双作用气动执行器	LT	低温	DC24V	24V不防爆	400M	防爆
83	83标准气缸	L	180°左端常开弹簧复位气动执行器			AC220VEX	220V防爆		
92	92标准气缸	R	180°右端常开弹簧复位气动执行器			DC24VEX	24V防爆		
105	105标准气缸	DX	180°双作用气动执行器						

注1: 若想了解更多有关气动执行机构装配信息, 请参阅自动控制球阀产品样册

注2: 选型说明只为产品选型提供参考, 不能任意组合, 标准型号请参考型号尺寸表, 如不能满足您的技术要求, 请咨询anlok销售代表, 我们将竭诚为您服务。

## 气动执行机构选型

MS - 52 - 090 - S - HT

执行器规格		行程范围		执行模式		温度类型	
52	52标准气缸	090	90°执行	S	弹簧复位		标准
63	63标准气缸	180	180°执行	D	双作用	HT	高温
75	75标准气缸					LT	低温
83	83标准气缸						
92	92标准气缸						
105	105标准气缸						

注: 两端弹簧数量默认8只或10只 (只有执行模式为弹簧复位) 如有其他需求, 请咨询anlok销售代表

## 附件

## 电磁阀

anlok可在气动执行器上配备合适的电磁阀, 以形成一个电气控制单元。

- 电源: DC 24V、AC 220V
- 类型: 两位三通, 适用于单作用气动执行器  
两位五通, 适用于双作用气动执行器
- 工作温度: 0°C 至 50°C (32°F 至 122°F)
- 主体材料: 铝合金

## 阀位开关

限位开关可以产生电信号, 以指示执行器的当前位置。

- 电源: DC 24V、AC 220V
- 类型: 机械式, 通过触点产生电信号  
感应式, 通过磁场产生电信号
- 工作温度: -25°C 至 70°C (-13°F 至 158°F)
- 主体材料: 铝合金

注: 如需订购感应式阀位开关, 请咨询anlok销售代表

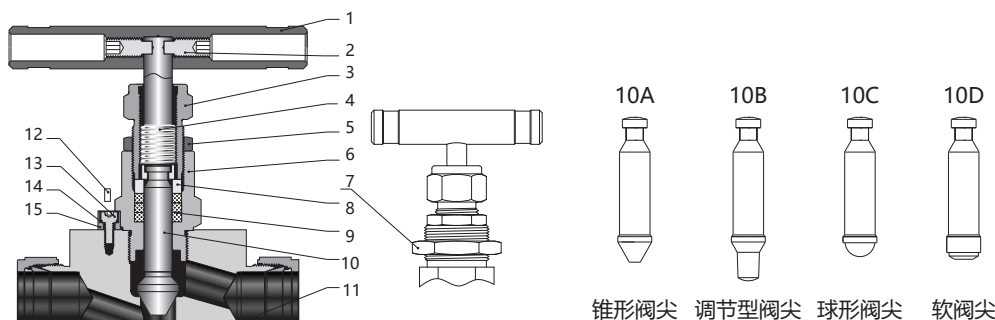
# 针阀



## N1系列 四方棒料针阀

- 冷拉四方棒阀体
- 工作压力：高达6000 psig (413 bar)
- 工作温度：
  - 53 °C至648°C (石墨填料)
  - 54°C至300°C (PPL或PEEK填料)
  - 54°C至232°C (PTFE填料)
- 材质：316不锈钢，双相钢，哈氏合金等，其它材料可按客户需求提供
- 端接类型：卡套，螺纹，焊接，VCR或VCO
- 接口尺寸：1/8至1 1/4 in; 3mm至32mm
- 两截式阀杆设计，上阀杆螺纹经滚压硬化处理，下阀杆表面经特殊硬化处理  
上阀杆螺纹的润滑脂与系统介质隔离，非旋转的下阀杆以上下运动代替旋转升降，  
减少每个行程对填料的磨损，减少阀座和阀头之间的摩擦
- 阀门在全开位置具有背密封功能

### 结构材料

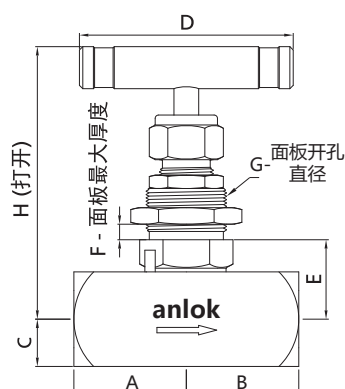


序号	元件	阀门材料	
		316 不锈钢	
		材料等级/ASTM 规格	
1	手柄	氧化铝棒、不锈钢条形手柄或黑色圆形手柄	
2	紧定螺钉	镀锌碳钢	
3	填料压盖	304 不锈钢/A479	
4	上阀杆	316 不锈钢/A479	
5	锁紧螺母	不锈钢	
6	阀帽	316 不锈钢/A479	
7	穿板螺母	不锈钢	
8	压环	316 不锈钢/A479	
9	填料	PTFE 或 PPL 或 PEEK 或 石墨	
10A	下阀杆	司太立合金	
10B		硬化316 不锈钢/A479	
10C		钨钢	
10D	阀杆	316 不锈钢/A479	
	阀尖	PEEK 或 PPL	
11	阀体	316 不锈钢/A479	
	阀座	与阀体一致	
12	销钉	不锈钢	
13	螺钉	不锈钢	
14	弹性垫圈	不锈钢	
15	止动螺母	不锈钢	
	润滑剂	二硫化钼基	

注：与介质接触的原件用斜体表示

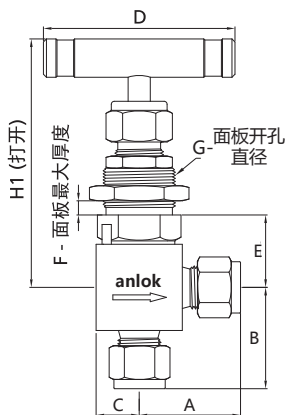
## 型号和尺寸

## 直通针阀



型号	端口类型和尺寸	内通径 mm	Cv	尺寸, mm							
				A	B	C	D	E	F	G	H
SS-N11-2-F	1/8 in. NPT 阴螺纹	4	0.35	25.4	25.4	12.7	55	21.4	6.4	19.6	72.7
SS-N11-4-M	1/4 in. NPT 阳螺纹	4	0.35	26.2	26.2	12.7	55	21.4	6.4	19.6	72.7
SS-N11-6-M	3/8 in. NPT 阳螺纹	4	0.35	30.2	30.2	12.7	55	21.4	6.4	19.6	72.7
SS-N11-4-A	1/4 in. 双卡套	4	0.35	30.5	30.5	12.7	55	21.4	6.4	19.6	72.7
SS-N11-6M-A	6 mm 双卡套	4	0.35	30.5	30.5	12.7	55	21.4	6.4	19.6	72.7
SS-N11-8M-A	8 mm 双卡套	4	0.35	30.5	30.5	12.7	55	21.4	6.4	19.6	72.7
SS-N11-4-F	1/4 in. NPT 阴螺纹	6.4	0.85	28.6	28.6	14.3	63.5	22.5	9.7	24.4	88.9
SS-N11-6-F	3/8 in. NPT 阴螺纹	6.4	0.85	28.6	28.6	14.3	63.5	22.5	9.7	24.4	88.9
SS-N11-6-M	3/8 in. NPT 阳螺纹	6.4	0.85	28.6	28.6	14.3	63.5	22.5	9.7	24.4	88.9
SS-N11-6-A	3/8 in. 双卡套	6.4	0.85	35.8	35.8	14.3	63.5	22.5	9.7	24.4	88.9
SS-N11-8-A	1/2 in. 双卡套	6.4	0.85	38.6	38.6	14.3	63.5	22.5	9.7	24.4	88.9
SS-N11-10M-A	10 mm 双卡套	6.4	0.85	36.1	36.1	14.3	63.5	22.5	9.7	24.4	88.9
SS-N11-12M-A	12 mm 双卡套	6.4	0.85	38.6	38.6	14.3	63.5	22.5	9.7	24.4	88.9
SS-N11-6-TBB	3/8 in. 对焊	6.4	0.85	28.6	28.6	14.3	63.5	22.5	9.7	24.4	88.9
SS-N11-8-TBB	1/2 in. 对焊	6.4	0.85	28.6	28.6	14.3	63.5	22.5	9.7	24.4	88.9
SS-N11-12M-TS	12 mm 插焊	6.4	0.85	28.6	28.6	14.3	63.5	22.5	9.7	24.4	88.9
SS-N11-14M-TBB	14 mm 对焊	6.4	0.85	38.1	38.1	14.3	63.5	22.5	9.7	24.4	88.9
SS-N11-16M-TBB	16 mm 对焊	6.4	0.85	38.1	38.1	14.3	63.5	22.5	9.7	24.4	88.9
SS-N11-16M-UB	16 mm 活接对焊	6.4	0.85	74.1	74.1	14.3	63.5	22.5	9.7	24.4	88.9
SS-N11-M20*1.5-MS	M20×1.5公制阳螺纹	6.4	0.85	38.1	38.1	14.3	63.5	22.5	9.7	24.4	88.9
SS-N11-M22*1.5-MS	M22×1.5公制阳螺纹	6.4	0.85	38.1	38.1	14.3	63.5	22.5	9.7	24.4	88.9
SS-N11-8-F	1/2 in. NPT 阴螺纹	10	2.18	44.5	44.5	22.2	88.9	34.9	9.7	27.5	104.5
SS-N11-12-M	3/4 in. NPT 阳螺纹	10	2.18	44.5	44.5	22.2	88.9	34.9	9.7	27.5	104.5
SS-N11-12-A	3/4 in. 双卡套	10	2.18	50	50	22.2	88.9	34.9	9.7	27.5	104.5
SS-N11-14M-A	14 mm 双卡套	10	2.18	50	50	22.2	88.9	34.9	9.7	27.5	104.5
SS-N11-16M-A	16 mm 双卡套	10	2.18	50	50	22.2	88.9	34.9	9.7	27.5	104.5
SS-N11-18M-A	18 mm 双卡套	10	2.18	50	50	22.2	88.9	34.9	9.7	27.5	104.5
SS-N11-14M-TS	14 mm 插焊	10	2.18	44.5	44.5	22.2	88.9	34.9	9.7	27.5	104.5
SS-N11-16M-TS	16 mm 插焊	10	2.18	44.5	44.5	22.2	88.9	34.9	9.7	27.5	104.5
SS-N11-12-TBB	3/4 in. 对焊	10	2.18	44.5	44.5	22.2	88.9	34.9	9.7	27.5	104.5
SS-N11-14M-UB	14 mm 活接对焊	10	2.18	75.7	75.7	22.2	88.9	34.9	9.7	27.5	104.5
SS-N11-M27*2-MS	M27×2公制阳螺纹	10	2.18	39.7	39.7	22.2	88.9	34.9	9.7	27.5	104.5
SS-N11-12-F	3/4 in. NPT 阴螺纹	15	3.27	44.5	44.5	29	127	43.2	9.7	32.5	127
SS-N11-16-F	1 in. NPT 阴螺纹	18	5.65	50	50	31.5	127	—	—	—	133.3
SS-N11-25M-TS	25 mm 插焊	18	5.65	50	50	31.5	127	—	—	—	133.3
SS-N11-16-TBB	1 in. 对焊	18	5.65	50	50	31.5	127	—	—	—	133.3
SS-N11-28M-TS	28 mm 插焊	18	5.65	50	50	31.5	127	—	—	—	133.3

## 角型针阀

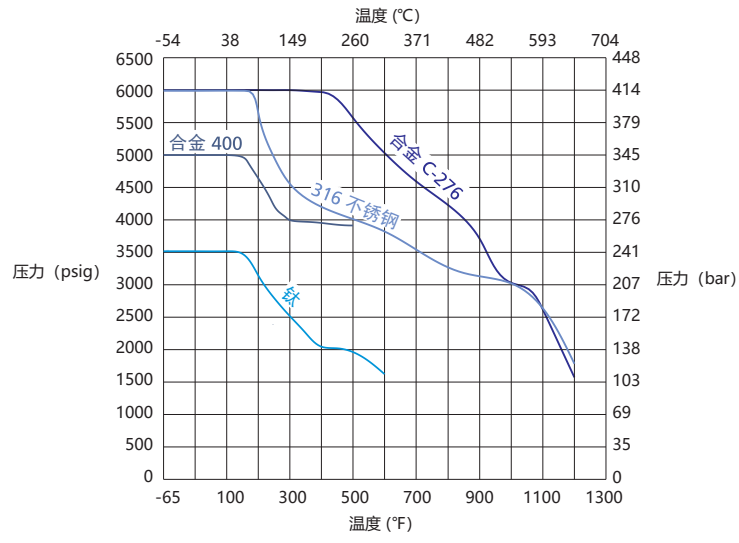


型号	端口类型和尺寸	内通径 mm	Cv	尺寸, mm							
				A	B	C	D	E	F	G	H
SS-N12-2-F	1/8 in. NPT 阴螺纹	4	0.35	25.4	14.3	12.7	55	20.9	6.4	19.6	72.7
SS-N12-4-M	1/4 in. NPT 阳螺纹	4	0.35	26.9	26.9	12.7	55	20.9	6.4	19.6	72.7
SS-N12-6-M	3/8 in. NPT 阳螺纹	4	0.35	26.9	26.9	12.7	55	20.9	6.4	19.6	72.7
SS-N12-4-A	1/4 in. 双卡套	4	0.35	30.5	30.5	12.7	55	20.9	6.4	19.6	72.7
SS-N12-6M-A	6 mm 双卡套	4	0.35	30.5	30.5	12.7	55	20.9	6.4	19.6	72.7
SS-N12-8M-A	8 mm 双卡套	4	0.35	30.5	30.5	12.7	55	20.9	6.4	19.6	72.7
SS-N12-4-F	1/4 in. NPT 阴螺纹	6.4	0.85	28.6	15.9	14.3	63.5	22.5	9.7	24.4	88.9
SS-N12-6-F	3/8 in. NPT 阴螺纹	6.4	0.85	28.6	15.9	14.3	63.5	22.5	9.7	24.4	88.9
SS-N12-6-M	3/8 in. NPT 阳螺纹	6.4	0.85	28.6	28.6	14.3	63.5	22.5	9.7	24.4	88.9
SS-N12-6-A	3/8 in. 双卡套	6.4	0.85	33.6	33.6	14.3	63.5	22.5	9.7	24.4	88.9
SS-N12-8-A	1/2 in. 双卡套	6.4	0.85	36.1	36.1	14.3	63.5	22.5	9.7	24.4	88.9
SS-N12-10M-A	10 mm 双卡套	6.4	0.85	33.8	33.8	14.3	63.5	22.5	9.7	24.4	88.9
SS-N12-12M-A	12 mm 双卡套	6.4	0.85	36.1	36.1	14.3	63.5	22.5	9.7	24.4	88.9
SS-N12-6-TBB	3/8 in. 对焊	6.4	0.85	28.6	28.6	14.3	63.5	22.5	9.7	24.4	88.9
SS-N12-8-TBB	1/2 in. 对焊	6.4	0.85	28.6	28.6	14.3	63.5	22.5	9.7	24.4	88.9
SS-N12-12M-TS	12 mm 插焊	6.4	0.85	28.6	28.6	14.3	63.5	22.5	9.7	24.4	88.9
SS-N12-14M-TBB	14 mm 对焊	6.4	0.85	38.1	38.1	14.3	63.5	22.5	9.7	24.4	88.9
SS-N12-16M-TBB	16 mm 对焊	6.4	0.85	38.1	38.1	14.3	63.5	22.5	9.7	24.4	88.9
SS-N12-16M-UB	16 mm 活接对焊	6.4	0.85	38.1	38.1	14.3	63.5	22.5	9.7	24.4	88.9
SS-N12-M20*1.5-MS	M20×1.5公制阳螺纹	6.4	0.85	38.1	38.1	14.3	63.5	22.5	9.7	24.4	88.9
SS-N12-M22*1.5-MS	M22×1.5公制阳螺纹	6.4	0.85	38.1	38.1	14.3	63.5	22.5	9.7	24.4	88.9
SS-N12-8-F	1/2 in. NPT 阴螺纹	10	2.18	41.3	38.1	19.5	88.9	31.75	9.7	27.5	104.5
SS-N12-12-M	3/4 in. NPT 阳螺纹	10	2.18	38.1	38.1	19.5	88.9	31.75	9.7	27.5	104.5
SS-N12-12-A	3/4 in. 双卡套	10	2.18	41	41	19.5	88.9	31.75	9.7	27.5	104.5
SS-N12-14M-A	14 mm 双卡套	10	2.18	41	41	19.5	88.9	31.75	9.7	27.5	104.5
SS-N12-16M-A	16 mm 双卡套	10	2.18	41	41	19.5	88.9	31.75	9.7	27.5	104.5
SS-N12-18M-A	18 mm 双卡套	10	2.18	41	41	19.5	88.9	31.75	9.7	27.5	104.5
SS-N12-14M-TS	14 mm 插焊	10	2.18	—	—	19.5	88.9	31.75	9.7	27.5	104.5
SS-N12-16M-TS	16 mm 插焊	10	2.18	—	—	19.5	88.9	31.75	9.7	27.5	104.5
SS-N12-12-TBB	3/4 in. 对焊	10	2.18	—	—	19.5	88.9	31.75	9.7	27.5	104.5
SS-N12-14M-UB	14 mm 活接对焊	10	2.18	—	—	19.5	88.9	31.75	9.7	27.5	104.5
SS-N12-M27*2-MS	M27×2公制阳螺纹	10	2.18	—	—	19.5	88.9	31.75	9.7	27.5	104.5
SS-N12-12-F	3/4 in. NPT 阴螺纹	15	3.27	44.5	29	22.2	127	36.4	9.7	32.5	120
SS-N12-16-F	1 in. NPT 阴螺纹	18	5.65	44.5	—	—	127	—	—	—	—
SS-N12-25M-TS	25 mm 插焊	18	5.65	—	—	—	127	—	—	—	—
SS-N12-16-TBB	1 in. 对焊	18	5.65	—	—	—	127	—	—	—	—
SS-N12-28M-TS	28 mm 插焊	18	5.65	—	—	—	127	—	—	—	—

注：所有尺寸仅供参考，可能有变动。如不能满足您的技术要求，请咨询anlok销售代表，我们将竭诚为您服务。

# 温压曲线

## 石墨填料



选型说明

SS - N1 - 1 - 6M/4 - A/A - P - 4A - R - S - BK

端口1/端口2 端口1/端口2

本体材质	阀门系列	流通形式	端口尺寸	端口形式	填料材料	口径	阀尖类型	面标安装	手柄
SS	N1	1 直通	2 1/8 in.	A 双卡套	PTFE	默认尺寸	锥形 (司太立合金)	否	不锈钢条形手柄
316L		2 角型	4 1/4 in.	TA 卡套管	PL PPL	4A 4mm	R 调书形 (硬化316)	S 是	PF 黑色圆形酚醛手柄
304			6 3/8 in.	M NPT阳螺纹	PK PEEK	6A 6.4mm	B 球形 (钨钢)		BK 黑色氧化铝铝条形手柄
321			8 1/2 in.	F NPT阴螺纹	G 石墨	10A 10mm	K 软阀尖 (PEEK)		GR 绿色氧化铝铝条形手柄
91			12 3/4 in.	RC ISO RC锥管阳螺纹		15A 15mm	L 软阀尖 (PPL)		RE 红色氧化铝铝条形手柄
92			16 1 in.	FRC ISO RC锥管阴螺纹		18A 18mm			
2205			20 1 1/4 in.	GA ISO 直管阳螺纹 (阳螺纹根部复合垫片密封)					
2507			3M 3mm	GB ISO 直管阳螺纹 (阳螺纹根部密封)					
Ti			6M 6mm	G ISO 直管阳螺纹 (阳螺纹顶部垫片密封)					
A20			8M 8mm	FG ISO 直管阴螺纹					
M400			10M 10mm	MS 公制阳螺纹					
600			12M 12mm	MF 公制阴螺纹					
C276			14M 14mm	UNF SAE/AMS阳螺纹					
			16M 16mm	AN 37°扩口					
			18M 18mm	UB 活接对焊					
			20M 20mm	MVCO VCO阳螺纹接头					
			22M 20mm	MVCR VCR阳螺纹接头					
			25M 25mm	TB Tube管自动对焊					
			27M 27mm	TBB Tube管手工对焊					
			28M 28mm	TS Tube管插焊					
			32M 32mm	PB Pipe管手工对焊					
			M20*1.5	PS Pipe管插焊					
			M22*1.5						
			M27*2						

注1: 口径为默认尺寸的, 在型号中不用体现, 具体请参考型号尺寸表。

注2: 选型代码为空的, 为默认选项, 在型号中不用体现

注3: 选型说明只为产品选型提供参考, 不能任意组合, 标准型号请参考型号尺寸表, 如不能满足您的技术要求, 请咨询anlok销售代表, 我们将竭诚为您服务。

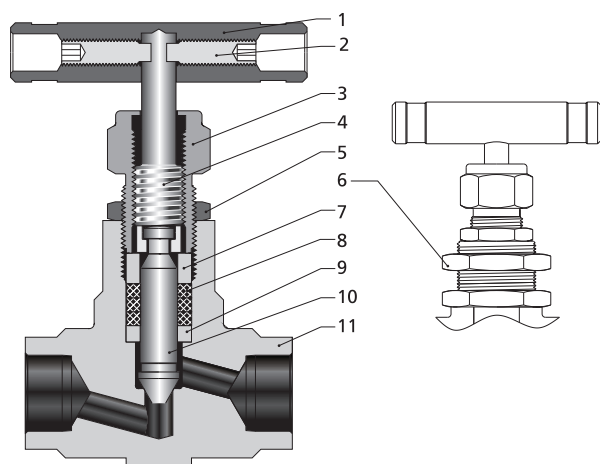
清洗和包装:

AC-10: 一般工业用标准清洗和包装。  
 AC-12: 脱油脱脂 氧环境用 单层真空包装。  
 AC-11: 脱油脱脂处理, 应用高纯环境。双层真空包装  
 AC-10为默认标准, 不需要后级。如需特殊清洗和包装在订购号后加-AC11或-AC12。  
 例如: SS-N11-4-A-AC12

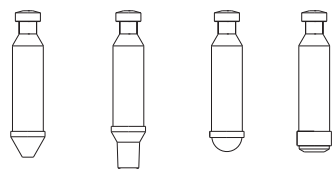
## N2系列 一体锻造针阀

- 一体式精密锻造阀体
- 工作压力:  
N2: 6000 psig (413 bar)  
N2H: 10000 psig (690 bar)
- 工作温度:  
-53 °C至648°C (石墨填料)  
-54°C至300°C (PPL填料)  
-54°C至232°C (PTFE填料)
- 材质: 316不锈钢, 双相钢, 哈氏合金等, 其它材料可按客户需求提供
- 端接类型: 卡套, 螺纹, 焊接, VCR或VCO
- 接口尺寸: 1/8至1 1/4 in; 3mm至32mm
- 两截式阀杆设计, 上阀杆螺纹经滚压硬化处理, 下阀杆表面经特殊硬化处理  
上阀杆螺纹的润滑脂与系统介质隔离, 非旋转的下阀杆以上下运动代替旋转升降, 减少每个行程对填料的磨损, 减少阀座和阀头之间的摩擦

### 结构材料



10A 10B 10C 10D

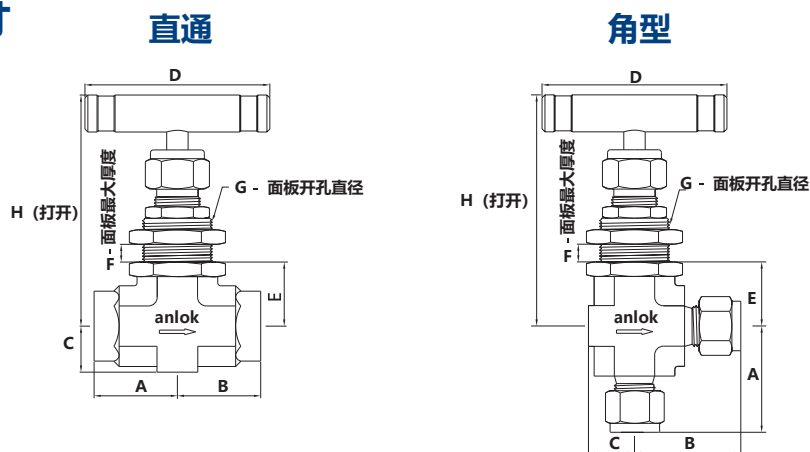


锥形阀尖 调节阀尖 球形阀尖 软阀尖

序号	元件	材料
1	手柄	氧化铝棒、不锈钢条形手柄或黑色圆形手柄
2	紧定螺钉	镀锌碳钢
3	填料压盖	304 不锈钢/A479
4	上阀杆	316 不锈钢/A479
5	锁紧螺母	不锈钢
6	穿板螺母	不锈钢
7	压环	316 不锈钢/A479
8	填料	PTFE 或 PCTFE 或 PPL 或 石墨
9	填料垫	316 不锈钢/A479
10A	下阀杆	司太立合金
10B		硬化316 不锈钢/A479
10C		钨钢
10D	阀杆	316 不锈钢/A479
	阀尖	PCTFE / PPL / PEEK
11	阀体	316 不锈钢/A182
	阀座	与阀体一样
	润滑剂	二硫化钼基

注: 与介质接触的原件用斜体表示

## 型号和尺寸



型号		端口类型和尺寸	内径 mm	Cv	尺寸, mm							
直通	角型				A	B	C	D	E	F	G	H
SS-N21-2-F	SS-N22-2-F	1/8 in. NPT 阴螺纹	4	0.35	25.4	25.4	12.5	55	18	6.4	19.6	72.5
SS-N21-4-A	SS-N22-4-A	1/4in. 双卡套	4	0.35	30.9	30.9	12.5	55	18	6.4	19.6	72.5
SS-N21-6M-A	SS-N22-6M-A	6 mm 双卡套	4	0.35	30.9	30.9	12.5	55	18	6.4	19.6	72.5
SS-N21-8M-A	SS-N22-8M-A	8 mm 双卡套	4	0.35	31.75	31.75	12.5	55	18	6.4	19.6	72.5
SS-N21-4-M	SS-N22-4-M	1/4 in. NPT 阳螺纹	4	0.35	26.2	26.2	12.5	55	18	6.4	19.6	72.5
SS-N21-4-MVCO	SS-N22-4-MVCO	1/4 in. VCO 阳螺纹	4	0.35	28.6	28.6	12.5	55	18	6.4	19.6	72.5
SS-N21-4-MVCR	SS-N22-4-MVCR	1/4 in. VCR 阳螺纹	4	0.35	28.6	28.6	12.5	55	18	6.4	19.6	72.5
SS-N21-4-F	SS-N22-4-F	1/4 in. NPT 阴螺纹	6.4	0.85	28.6	28.6	15.8	63.5	22	9.7	24.4	85.8
SS-N21-6-F	SS-N22-6-F	3/8 in. NPT 阴螺纹	6.4	0.85	28.6	28.6	15.8	63.5	22	9.7	24.4	85.8
SS-N21-6-M	SS-N22-6-M	3/8 in. NPT 阳螺纹	6.4	0.85	36.1	36.1	15.8	63.5	22	9.7	24.4	85.8
SS-N21-6-A	SS-N22-6-A	3/8 in. 双卡套	6.4	0.85	36.5	36.5	15.8	63.5	22	9.7	24.4	85.8
SS-N21-10M-A	SS-N22-10M-A	10 mm 双卡套	6.4	0.85	36.5	36.5	15.8	63.5	22	9.7	24.4	85.8
SS-N21-12M-A	SS-N22-12M-A	12 mm 双卡套	10	2.18	38.9	38.9	15.8	63.5	22	9.7	27.5	85.8
SS-N21-8-M	SS-N22-8-M	1/2 in. NPT 阳螺纹	10	2.18	38.1	38.1	15.8	63.5	22	9.7	27.5	85.8
SS-N21-8-A	SS-N22-8-A	1/2 in. 双卡套	10	2.18	48.4	48.4	15.8	63.5	22	9.7	27.5	85.8
SS-N21-6-TS	SS-N22-6-TS	3/8 in. Tube管插焊	10	2.18	39.7	39.7	15.8	63.5	22	9.7	27.5	85.8
SS-N21-8-TS	SS-N22-8-TS	1/2 in. Tube管插焊	10	2.18	39.7	39.7	15.8	63.5	22	9.7	27.5	85.8
SS-N21-12M-TS	SS-N22-12M-TS	12 mm Tube管插焊	10	2.18	28.6	28.6	15.8	63.5	22	9.7	27.5	85.8
SS-N21-8-MVCO	SS-N22-8-MVCO	1/2 in. VCO 阳螺纹	10	2.18	28.6	28.6	15.8	63.5	22	9.7	27.5	85.8
SS-N21-8-MVCR	SS-N22-8-MVCR	1/2 in. VCR 阳螺纹	10	2.18	39.7	39.7	15.8	63.5	22	9.7	27.5	85.8
SS-N21-M20*1.5-MS	SS-N22-M20*1.5-MS	M20 x 1.5 公制阳螺纹	10	2.18	38.1	38.1	15.8	63.5	22	9.7	27.5	85.8
SS-N21-M22*1.5-MS	SS-N22-M22*1.5-MS	M22 x 1.5 公制阳螺纹	10	2.18	38.1	38.1	15.8	63.5	22	9.7	27.5	85.8
SS-N21-8-F	SS-N22-8-F	1/2 in. NPT 阴螺纹	10	2.18	39.7	39.7	20.4	88.9	28.3	9.7	27.5	98
SS-N21-12-M	SS-N22-12-M	3/4 in. NPT 阳螺纹	10	2.18	39.7	39.7	19.4	88.9	28.3	9.7	27.5	98
SS-N21-14M-A	SS-N22-14M-A	14 mm 双卡套	10	2.18	50	50	19.4	88.9	28.3	9.7	27.5	98
SS-N21-16M-A	SS-N22-16M-A	16 mm 双卡套	10	2.18	50	50	19.4	88.9	28.3	9.7	27.5	98
SS-N21-18M-A	SS-N22-18M-A	18 mm 双卡套	10	2.18	50	50	19.4	88.9	28.3	9.7	27.5	98
SS-N21-14M-TS	SS-N22-14M-TS	14 mm Tube管插焊	10	2.18	39.7	39.7	19.4	88.9	28.3	9.7	27.5	98
SS-N21-16M-TS	SS-N22-16M-TS	16 mm Tube管插焊	10	2.18	39.7	39.7	19.4	88.9	28.3	9.7	27.5	98
SS-N21-18M-TS	SS-N22-18M-TS	18 mm Tube管插焊	10	2.18	39.7	39.7	19.4	88.9	28.3	9.7	27.5	98
SS-N21-12-TS	SS-N22-12-TS	3/4 in. Tube管插焊	10	2.18	39.7	39.7	19.4	88.9	28.3	9.7	27.5	98
SS-N21-14M-TBB	SS-N22-14M-TBB	14 mm Tube管对焊	10	2.18	39.7	39.7	19.4	88.9	28.3	9.7	27.5	98
SS-N21-16M-TBB	SS-N22-16M-TBB	16 mm Tube管对焊	10	2.18	39.7	39.7	19.4	88.9	28.3	9.7	27.5	98
SS-N21-14M-UB	SS-N22-14M-UB	14 mm 活接对焊	10	2.18	68.1	68.1	19.4	88.9	28.3	9.7	27.5	98
SS-N21-16M-UB	SS-N22-16M-UB	16 mm 活接对焊	10	2.18	75.7	75.7	19.4	88.9	28.3	9.7	27.5	98
SS-N21-M27*1.5-MS	SS-N22-M27*1.5-MS	M27 x 2 公制阳螺纹	10	2.18	39.7	39.7	19.4	88.9	28.3	9.7	27.5	98

接上页表格

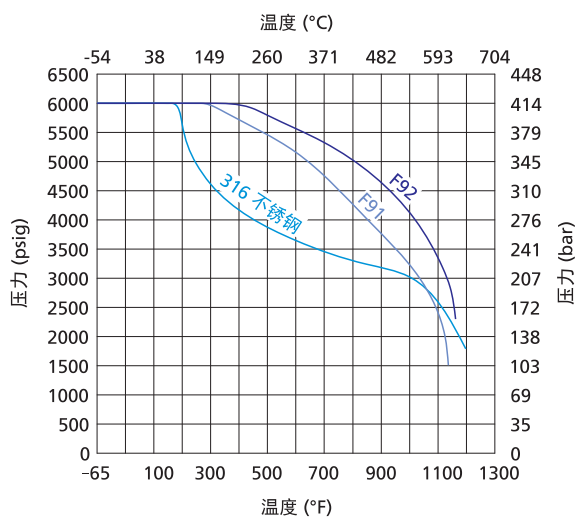
型号		端口类型和尺寸	内通径 mm	Cv	尺寸, mm							
直通	角型				A	B	C	D	E	F	G	H
SS-N21-12-F	SS-N22-12-F	3/4 in. NPT 阴螺纹	15	3.27	50	50	27.5	127	41	9.7	36.8	127
SS-N21-12-A	SS-N22-12-A	3/4 in. 双卡套	15	3.27	59.7	59.7	27.5	127	41	9.7	36.8	127
SS-N21-20M-A	SS-N22-20M-A	20 mm 双卡套	15	3.27	59.7	59.7	27.5	127	41	9.7	36.8	127
SS-N21-16-TS	SS-N22-16-TS	1 in. Tube管插焊	15	5.65	50	50	27.5	127	41	9.7	36.8	135.4
SS-N21-16-F	SS-N22-16-F	1 in. NPT阴螺纹	15	5.65	50	50	27.5	127	41	9.7	36.8	135.4
SS-N21-25M-TS	SS-N22-25M-TS	25 mm Tube管插焊	15	5.65	50	50	27.5	127	41	9.7	36.8	135.4
SS-N21-28M-TS	SS-N22-28M-TS	28 mm Tube管插焊	15	5.65	50	50	27.5	127	41	9.7	36.8	135.4

注：所有尺寸仅供参考，可能有变动。如不能满足您的技术要求，请咨询anlok销售代表，我们将竭诚为您服务。

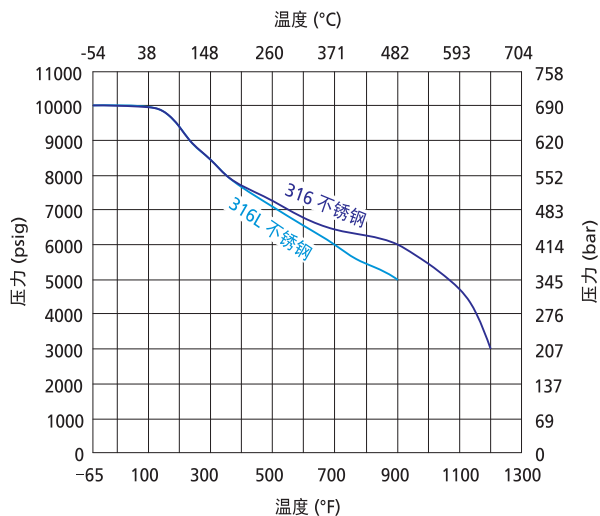
## 温压曲线

石墨填料

### N2系列



### N2H系列



## 选型说明

SS - N2 1 - 6M/4 - A/A - C - 4A - R - S - BK

端口1/端口2

端口1/端口2

本体材质		阀门系列	流通形式	端口尺寸		端口形式		填料材料	口径		阀尖类型		面板安装		手柄		
SS	316不锈钢	N2	1 直通	2	1/8 in.	A	双卡套	PTFE	默认尺寸	锥形 (司太立合金)		否				不锈钢条形手柄	
316L	316L不锈钢	N2H	2 角型	4	1/4 in.	TA	卡套管	PC PCTFE	4A	4mm	R	S	是			黑色圆形酚醛手柄	
304	304不锈钢			6	3/8 in.	M	NPT阳螺纹	PPL	6A	6.4mm	B					黑色氧化铝条形手柄	
321	321不锈钢			8	1/2 in.	F	NPT阴螺纹	G 石墨	10A	10mm	E					绿色氧化铝条形手柄	
91	F91合金			12	3/4 in.	RC	ISO RC锥管阳螺纹		15A	15mm	L					红色氧化铝条形手柄	
92	F92合金			16	1 in.	FRC	ISO RC锥管阴螺纹				K						
2205	双相钢2205			20	1 1/4 in.	GA	ISO 直管阳螺纹 (阳螺纹根部复合垫片密封)										
2507	双相钢2507			3M	3mm	GB	ISO 直管阳螺纹 (阳螺纹根部密封)										
Ti	Ti 钛			6M	6mm	G	ISO 直管阳螺纹 (阳螺纹顶部垫片密封)										
A20	Alloy 20合金			8M	8mm	FG	ISO 直管阴螺纹										
M400	蒙乃尔 400合金			10M	10mm	MS	公制阳螺纹										
600	INCONEL600合金			12M	12mm	MF	公制阴螺纹										
C276	哈氏合金C-276			14M	14mm	UNF	SAE/MS阳螺纹										
				16M	16mm	AN	37°扩口										
				18M	18mm	UB	活接对焊										
				20M	20mm	MVCO	VCO阳螺纹接头										
				22M	20mm	MVCR	VCR阳螺纹接头										
				25M	25mm	TB	Tube管自动对焊										
				27M	27mm	TBB	Tube管手工对焊										
				28M	28mm	TS	Tube管插焊										
				32M	32mm	PB	Pipe管手工对焊										
				M20*1.5		PS	Pipe管插焊										
				M22*1.5													
				M27*2													

注1: 口径为默认尺寸的, 在型号中不用体现, 具体请参考型号尺寸表。

注2: 选型代码为空的, 为默认选项, 在型号中不用体现

注3: 选型说明只为产品选型提供参考, 不能任意组合, 标准型号请参考型号尺寸表, 如不能满足您的技术要求, 请咨询anlok销售代表

清洗和包装:

AC-10: 一般工业用标准清洗和包装。

AC-11: 脱油脱脂, 氧环境, 单层真空包装。

AC-12: 脱油脱脂处理, 应用高纯环境, 双层真空包装。

AC-10为默认标准, 不需要后做。如需特殊清洗和包装

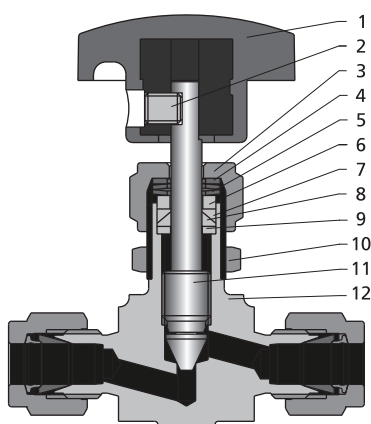
在订购号后加-AC11或-AC12。

例如: SS-N21-4-A-AC12

## N3系列 整体式阀帽针阀

- 一体式锻造阀体
- 活负载填料
- 结构紧凑，默认面板安装
- 工作压力高达5000 psig (345 bar)
- 工作温度：
  - 54°C 至232°C (PTFE填料)
  - 54°C至300°C (PEEK填料)
- 碟簧自动补偿填料密封系统
- 填料螺母便于外部调整
- 接口尺寸1/8" -1/2"，3mm-12mm

### 结构材料



11A



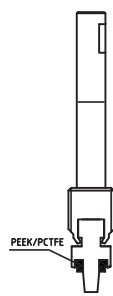
锥形阀尖

11B



调节阀尖

11C

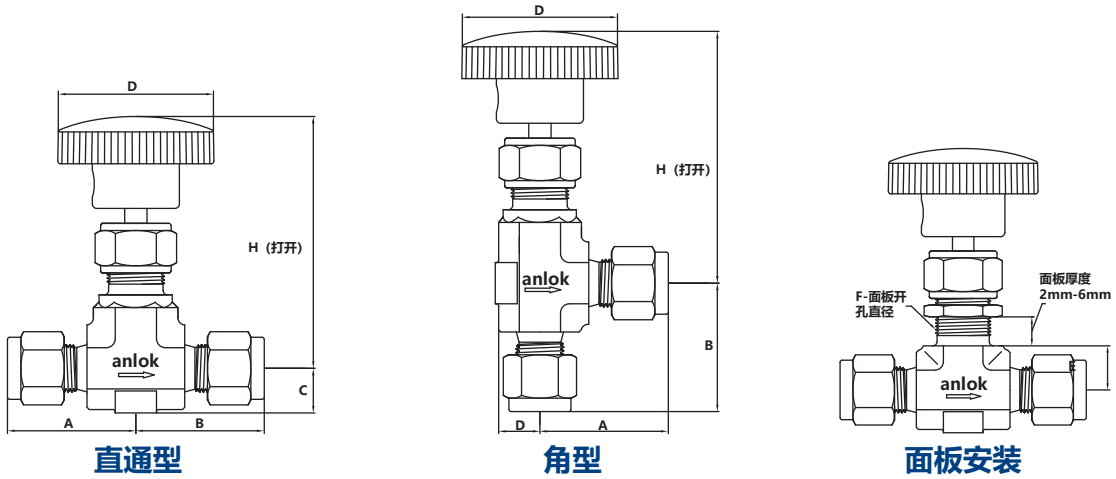


软阀尖

序号	元件	阀门材料	
		316不锈钢	合金 400
1	手柄	黑色圆形手柄(铝合金或尼龙带铜嵌件)、铝合金条形手柄或不锈钢条形手柄	
2	紧定螺钉	镀锌碳钢	
3	填料压盖	304 不锈钢/A479	304 不锈钢/A479
4	垫片	316 不锈钢/A479	
5	碟形弹簧	S17700/A693	
6	垫片	316 不锈钢/A479	
7	上填料	PTFE/PEEK	
8	下填料		
9	填料垫	316 不锈钢/A479	合金 400/B164
10	穿板螺母	不锈钢	不锈钢
11A	阀杆	316 不锈钢/A479	合金 400/B164
11B	阀尖	硬化 316 不锈钢/A479	合金 400/B164
11C	阀杆	316 不锈钢/A479	合金 400/B164
	阀尖	PCTFE 或 PEEK	
12	阀体	316 不锈钢/A182	合金 400/B564
	润滑剂	二硫化钼基	

注：与介质接触的原件用斜体表示

## 型号和尺寸



直通型

角型

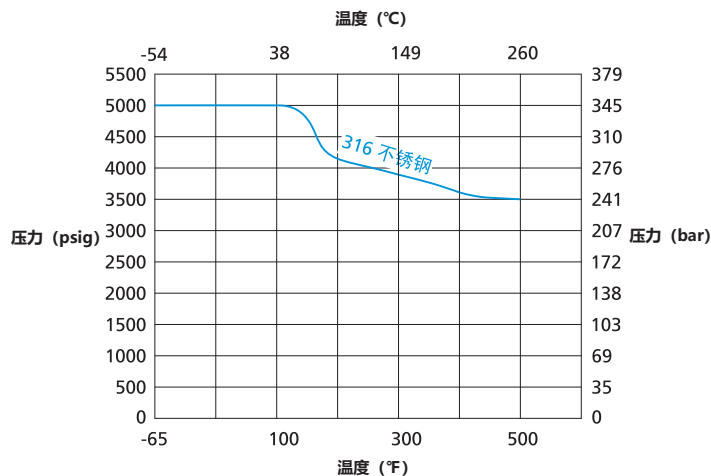
面板安装

型号		端口类型和尺寸	内通径 mm	Cv	尺寸, mm						
直通	角型				A	B	C	D	E	F	H
SS-N31-2-M	SS-N32-2-M	1/8 in. NPT 阳螺纹	2	0.09	19.05	19.05	8.2	25.4	11.2	11.9	58.4
SS-N31-2-F	SS-N32-2-F	1/8 in. NPT 阴螺纹	2	0.09	20.6	20.6	8.2	25.4	11.2	11.9	58.4
SS-N31-2-A	SS-N32-2-A	1/8 in. 双卡套	2	0.09	25	25	8.2	25.4	11.2	11.9	58.4
SS-N31-3M-A	SS-N32-3M-A	3 mm 双卡套	2	0.09	25	25	8.2	25.4	11.2	11.9	58.4
SS-N31-2-F-4A	SS-N32-2-F-4A	1/8 in. NPT 阴螺纹	4	0.35	20.6	20.6	10	35	11.2	13.5	62.5
SS-N31-4-M	SS-N32-4-M	1/4 in. NPT 阳螺纹	4	0.35	25	25	10	35	11.2	13.5	62.5
SS-N31-4-A	SS-N32-4-A	1/4 in. 双卡套	4	0.35	28.7	28.7	10	35	11.2	13.5	62.5
SS-N31-6M-A	SS-N32-6M-A	6 mm 双卡套	4	0.35	28.7	28.7	10	35	11.2	13.5	62.5
SS-N31-8M-A	SS-N32-8M-A	8 mm 双卡套	4	0.35	29.7	29.7	10	35	11.2	13.5	62.5
SS-N31-6M-UB	SS-N32-6M-UB	6 mm 活接对焊	4	0.35	57	57	10	35	11.2	13.5	62.5
SS-N31-4-F	SS-N32-4-F	1/4 in. NPT 阴螺纹	6.4	0.70	26.9	26.9	12.5	47.8	12.7	19.8	72.4
SS-N31-6-F	SS-N32-6-F	3/8 in. NPT 阴螺纹	6.4	0.70	26.9	26.9	15.8	47.8	12.7	19.8	73.7
SS-N31-6-M	SS-N32-6-M	3/8 in. NPT 阳螺纹	6.4	0.70	28.4	28.4	12.5	47.8	12.7	19.8	72.4
SS-N31-6-A	SS-N32-6-A	3/8 in. 双卡套	6.4	0.70	32.8	32.8	12.5	47.8	12.7	19.8	72.4
SS-N31-10M-A	SS-N32-10M-A	10 mm 双卡套	6.4	0.70	33	33	12.5	47.8	12.7	19.8	72.4
SS-N31-8-M	SS-N32-8-M	1/2 in. NPT 阳螺纹	6.4	0.70	38.1	38.1	15.8	47.8	12.7	19.8	73.7
SS-N31-12M-A	SS-N32-12M-A	12 mm 双卡套	6.4	0.70	35.6	35.6	12.5	47.8	12.7	19.8	72.4
SS-N31-8-A	SS-N32-8-A	1/2 in. 双卡套	6.4	0.70	35.6	35.6	12.5	47.8	12.7	19.8	72.4

注：所有尺寸仅供参考，可能有变动。如不能满足您的技术要求，请咨询anlok销售代表，我们将竭诚为您服务。

## 温压曲线

## PEEK填料



# 选型说明

SS - N3 - 1 - 6M/4 - A/A - PK - 4A - R - BK

端口1/端口2

端口1/端口2

本体材质		阀门系列	通道形式	端口尺寸	端口形式	填料	直径	阀尖类型	手柄
SS	316不锈钢	N3	1 直通	2 1/8 in.	A 双卡套	PTFE	默认尺寸	软阀尖PEEK	黑色圆形酚醛手柄
316L	316L不锈钢		2 角型	4 1/4 in.	TA 卡套管	PK PEEK	2A 2mm	R 调节形	BK 黑色氧化铝条形手柄
304	304不锈钢			6 3/8 in.	M NPT阳螺纹		4A 4mm	B 球形	GR 绿色氧化铝条形手柄
321	321不锈钢			8 1/2 in.	F NPT阴螺纹		6A 6.4mm	Y 锥形	RE 红色氧化铝条形手柄
91	F91合金			3M 3mm	RC ISO RC锥管阳螺纹				M 不锈钢条形手柄
92	F92合金			6M 6mm	FRC ISO RC锥管阴螺纹				
2205	双相钢2205			8M 8mm	GA ISO 直管阳螺纹 (阳螺纹根部复合垫片密封)				
2507	双相钢2507			10M 10mm	GB ISO 直管阳螺纹 (阳螺纹根部密封)				
Ti	钛			12M 12mm	G ISO 直管阳螺纹 (阳螺纹顶部垫片密封)				
A20	Alloy 20合金				FG ISO 直管阴螺纹				
M400	蒙乃尔 400合金				PP ISO 直管阳螺纹位置可调				
600	INCONEL600合金				MS 公制阳螺纹				
C276	哈氏合金C-276				MF 公制阴螺纹				
					UNF SAE/MS阳螺纹				
					OUNF O型圈SAE/MS阳螺纹				
					OM O型圈NPT阳螺纹				
					AN 37°扩口				
					DC 软管插口				
					UB 活接对焊				
					MVCO VCO阳螺纹接头				
					MVCR VCR阳螺纹接头				

注1: 直径为默认尺寸的, 在型号中不用体现, 具体请参考型号尺寸表。

注2: 选型代码为空的, 为默认选项, 在型号中不用体现

注3: 选型说明只为产品选型提供参考, 不能任意组合, 标准型与请参考型号尺寸表, 如不能满足您的技术要求, 请咨询anlok销售代表, 我们将竭诚为您服务。

清洗和包装:

AC-10: 一般工业用标准清洗和包装。

AC-12: 脱油脱脂, 氧环境, 单层真空包装。

AC-11: 脱油脱脂处理, 应用高纯环境, 双层真空包装。

AC-10为默认标准, 不需要后缀。如需特殊清洗和包装

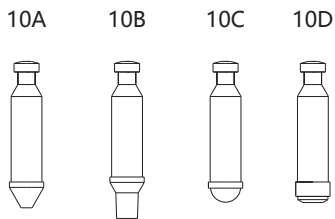
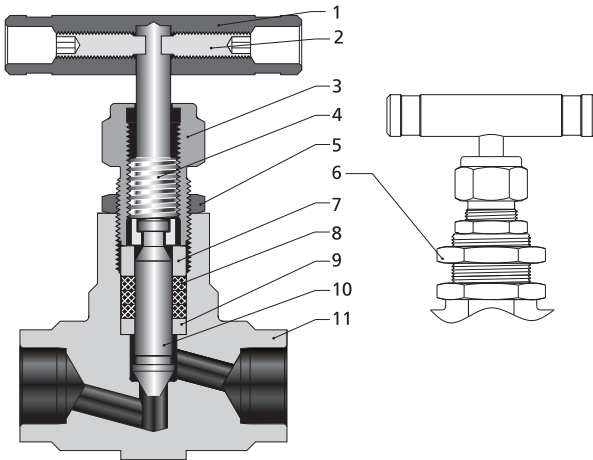
在订购号后加-AC11或-AC12。

例如: SS-N31-4-A-AC12

## N4系列 四方锻件针阀

- 四方整料一体加工阀体
- 工作压力: 10000 psig (690 bar)
- 工作温度:
  - 53 °C至648°C (石墨填料)
  - 54°C至300°C (PPL或PEEK填料)
  - 54°C至232°C (PTFE填料)
- 材质: 316不锈钢, 双相钢, 哈氏合金等, 其它材料可按客户需求提供
- 端接类型: 卡套, 螺纹, 焊接, VCR或VCO
- 接口尺寸: 1/8至1 1/4 in; 3mm至32mm
- 两截式阀杆设计, 上阀杆螺纹经滚压硬化处理, 下阀杆表面经特殊硬化处理  
上阀杆螺纹的润滑脂与系统介质隔离, 非旋转的下阀杆以上下运动代替旋转升降,  
减少每个行程对填料的磨损, 减少阀座和阀头之间的摩擦

### 结构材料

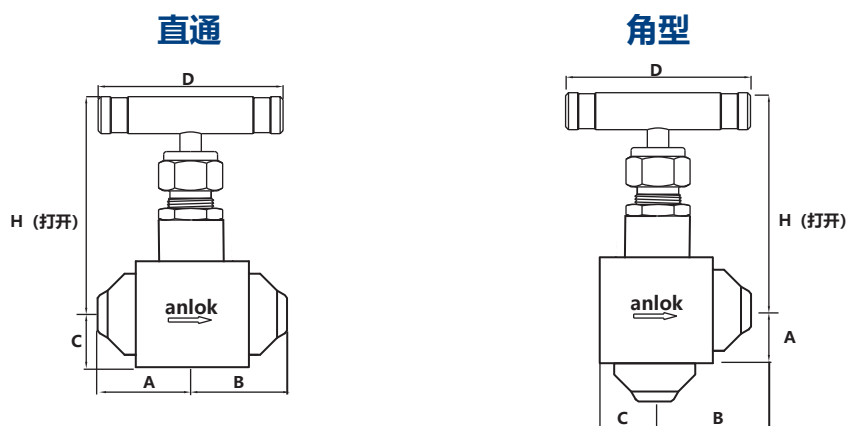


锥形阀尖 调节阀尖 球形阀尖 软阀尖

序号	元件	材料
1	手柄	氧化铝棒、不锈钢条形手柄或黑色圆形手柄
2	紧定螺钉	镀锌碳钢
3	填料压盖	304 不锈钢/A479
4	上阀杆	316 不锈钢/A479
5	锁紧螺母	不锈钢
6	穿板螺母	不锈钢
7	压环	316 不锈钢/A479
8	填料	PTFE 或 PEEK 或 石墨
9	填料垫	316 不锈钢/A479
10A	下阀杆	司太立合金
10B		硬化316 不锈钢/A479
10C		钨钢
10D	阀杆	316 不锈钢/A479
	阀尖	PEEK 或 PPL
11	阀体	316 不锈钢/A182
	阀座	与阀体一样
	润滑剂	二硫化铝基

注: 与介质接触的原件用斜体表示

## 型号和尺寸



型号		端口类型和尺寸	内通径 mm	Cv	尺寸, mm							
直通	角型				A	B	C	D	E	F	G	H
SS-N41-2-F	SS-N42-2-F	1/8 in. NPT 阴螺纹	4	0.35	25.4	25.4	12.5	55	18	6.4	19.6	72.5
SS-N41-4-A	SS-N42-4-A	1/4in. 双卡套	4	0.35	30.9	30.9	12.5	55	18	6.4	19.6	72.5
SS-N41-6M-A	SS-N42-6M-A	6 mm 双卡套	4	0.35	30.9	30.9	12.5	55	18	6.4	19.6	72.5
SS-N41-8M-A	SS-N42-8M-A	8 mm 双卡套	4	0.35	31.75	31.75	12.5	55	18	6.4	19.6	72.5
SS-N41-4-M	SS-N42-4-M	1/4 in. NPT 阳螺纹	4	0.35	26.2	26.2	12.5	55	18	6.4	19.6	72.5
SS-N41-4-MVCO	SS-N42-4-MVCO	1/4 in. VCO 阳螺纹	4	0.35	28.6	28.6	12.5	55	18	6.4	19.6	72.5
SS-N41-4-MVCR	SS-N42-4-MVCR	1/4 in. VCR 阳螺纹	4	0.35	28.6	28.6	12.5	55	18	6.4	19.6	72.5
SS-N41-4-F	SS-N42-4-F	1/4 in. NPT 阴螺纹	6.4	0.85	28.6	28.6	15.8	63.5	22	9.7	24.4	85.8
SS-N41-6-F	SS-N42-6-F	3/8 in. NPT 阴螺纹	6.4	0.85	28.6	28.6	15.8	63.5	22	9.7	24.4	85.8
SS-N41-6-M	SS-N42-6-M	3/8 in. NPT 阳螺纹	6.4	0.85	36.1	36.1	15.8	63.5	22	9.7	24.4	85.8
SS-N41-6-A	SS-N42-6-A	3/8 in. 双卡套	6.4	0.85	36.5	36.5	15.8	63.5	22	9.7	24.4	85.8
SS-N41-10M-A	SS-N42-10M-A	10 mm 双卡套	6.4	0.85	36.5	36.5	15.8	63.5	22	9.7	24.4	85.8
SS-N41-12M-A	SS-N42-12M-A	12 mm 双卡套	10	2.18	38.9	38.9	15.8	63.5	22	9.7	24.4	85.8
SS-N41-8-M	SS-N42-8-M	1/2 in. NPT 阳螺纹	10	2.18	38.1	38.1	15.8	63.5	22	9.7	24.4	85.8
SS-N41-8-A	SS-N42-8-A	1/2 in. 双卡套	10	2.18	38.9	38.9	15.8	63.5	22	9.7	24.4	85.8
SS-N41-6-TS	SS-N42-6-TS	3/8 in. Tube管插焊	10	2.18	28.6	28.6	15.8	63.5	22	9.7	24.4	85.8
SS-N41-8-TS	SS-N42-8-TS	1/2 in. Tube管插焊	10	2.18	28.6	28.6	15.8	63.5	22	9.7	24.4	85.8
SS-N41-12M-TS	SS-N42-12M-TS	12 mm Tube管插焊	10	2.18	28.6	28.6	15.8	63.5	22	9.7	24.4	85.8
SS-N41-8-MVCO	SS-N42-8-MVCO	1/2 in. VCO 阳螺纹	10	2.18	28.6	28.6	15.8	63.5	22	9.7	24.4	85.8
SS-N41-8-MVCR	SS-N42-8-MVCR	1/2 in. VCR 阳螺纹	10	2.18	39.7	39.7	15.8	63.5	22	9.7	24.4	85.8
SS-N41-M20*1.5-MS	SS-N42-M20*1.5-MS	M20 x 1.5 公制阳螺纹	10	2.18	38.1	38.1	15.8	63.5	22	9.7	24.4	85.8
SS-N41-M22*1.5-MS	SS-N42-M22*1.5-MS	M22 x 1.5 公制阳螺纹	10	2.18	38.1	38.1	15.8	63.5	22	9.7	24.4	85.8
SS-N41-8-F	SS-N42-8-F	1/2 in. NPT 阴螺纹	10	2.18	39.7	39.7	20.4	88.9	28.3	9.7	27.5	98
SS-N41-12-M	SS-N42-12-M	3/4 in. NPT 阳螺纹	10	2.18	39.7	39.7	19.4	88.9	28.3	9.7	27.5	98
SS-N41-14M-A	SS-N42-14M-A	14 mm 双卡套	10	2.18	50	50	19.4	88.9	28.3	9.7	27.5	98
SS-N41-16M-A	SS-N42-16M-A	16 mm 双卡套	10	2.18	50	50	19.4	88.9	28.3	9.7	27.5	98
SS-N41-18M-A	SS-N42-18M-A	18 mm 双卡套	10	2.18	50	50	19.4	88.9	28.3	9.7	27.5	98
SS-N41-14M-TS	SS-N42-14M-TS	14 mm Tube管插焊	10	2.18	39.7	39.7	19.4	88.9	28.3	9.7	27.5	98
SS-N41-16M-TS	SS-N42-16M-TS	16 mm Tube管插焊	10	2.18	39.7	39.7	19.4	88.9	28.3	9.7	27.5	98
SS-N41-18M-TS	SS-N42-18M-TS	18 mm Tube管插焊	10	2.18	39.7	39.7	19.4	88.9	28.3	9.7	27.5	98
SS-N41-12-TS	SS-N42-12-TS	3/4 in. Tube管插焊	10	2.18	39.7	39.7	19.4	88.9	28.3	9.7	27.5	98
SS-N41-14M-TBB	SS-N42-14M-TBB	14 mm Tube管对焊	10	2.18	39.7	39.7	19.4	88.9	28.3	9.7	27.5	98
SS-N41-16M-TBB	SS-N42-16M-TBB	16 mm Tube管对焊	10	2.18	39.7	39.7	19.4	88.9	28.3	9.7	27.5	98
SS-N41-14M-UB	SS-N42-14M-UB	14 mm 活接对焊	10	2.18	75.7	75.7	19.4	88.9	28.3	9.7	27.5	98
SS-N41-16M-UB	SS-N42-16M-UB	16 mm 活接对焊	10	2.18	75.7	75.7	19.4	88.9	28.3	9.7	27.5	98
SS-N41-M27*1.5-MS	SS-N42-M27*1.5-MS	M27 x 2 公制阳螺纹	10	2.18	39.7	39.7	19.4	88.9	28.3	9.7	27.5	98

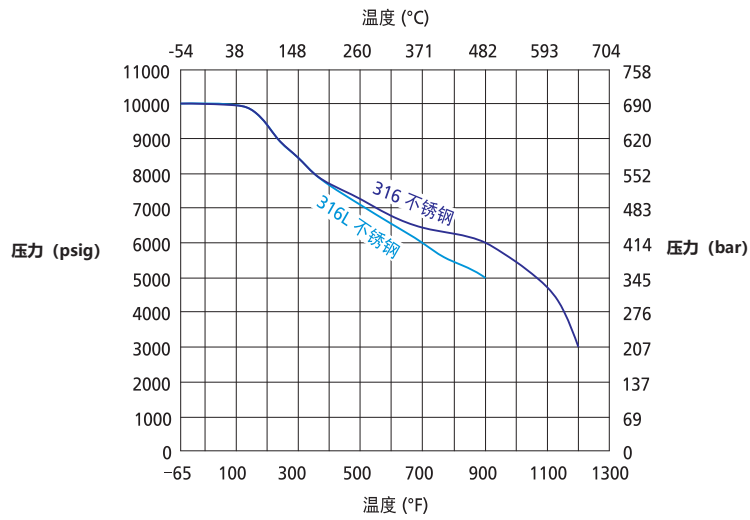
接上页表格

型号		端口类型和尺寸	内通径 mm	Cv	尺寸, mm							
直通	角型				A	B	C	D	E	F	G	H
SS-N41-12-F	SS-N42-12-F	3/4 in. NPT 阴螺纹	15	3.27	50	50	27.5	127	41	9.7	36.8	127
SS-N41-12-A	SS-N42-12-A	3/4 in. 双卡套	15	3.27	59.7	59.7	27.5	127	41	9.7	36.8	127
SS-N41-20M-A	SS-N42-20M-A	20 mm 双卡套	15	3.27	59.7	59.7	27.5	127	41	9.7	36.8	127
SS-N41-16-TS	SS-N42-16-TS	1 in. Tube管插焊	15	5.65	50	50	27.5	127	41	9.7	36.8	135.4
SS-N41-16-F	SS-N42-16-F	1 in. NPT阴螺纹	15	5.65	50	50	27.5	127	41	9.7	36.8	135.4
SS-N41-25M-TS	SS-N42-25M-TS	25 mm Tube管插焊	15	5.65	50	50	27.5	127	41	9.7	36.8	135.4
SS-N41-28M-TS	SS-N42-28M-TS	28 mm Tube管插焊	15	5.65	50	50	27.5	127	41	9.7	36.8	135.4

注: 所有尺寸仅供参考, 可能有变动。如不能满足您的技术要求, 请咨询anlok销售代表, 我们将竭诚为您服务。

## 温压曲线

### 石墨填料



# 选型说明

SS - N4 - 1 - 6M/4 - A/A - PK - 4A - R - S - BK

端口1/端口2

本体材质		阀门系列	流道形式	端口尺寸	端口形式	阀座材料	口径	阀尖类型	面板安装	手柄
SS	316不锈钢	N4	1 直通	2 1/8 in.	A 双卡套	PTFE	默认尺寸	锥形 (同太立合金)		不锈钢条形手柄
316L	316L不锈钢		2 角型	4 1/4 in.	TA 卡套管	PK PEEK	4A	R 锥形 (硬化316)	否	黑色圆形筋磨手柄
304	304不锈钢			6 3/8 in.	M NPT阳螺纹	G 石墨	6A	B 球形 (钨钢)	S 是	黑色氧化铝铝条形手柄
321	321不锈钢			8 1/2 in.	F NPT阴螺纹		10A	K 软阀尖 (PEEK)		绿色氧化铝铝条形手柄
91	F91合金			12 3/4 in.	RC ISO RC锥管阳螺纹		15A	L 软阀尖 (PPL)		红色氧化铝铝条形手柄
92	F92合金			16 1 in.	FRC ISO RC锥管阴螺纹					
2205	双相钢2205			20 1 1/4 in.	GA ISO 直管阳螺纹 (阳螺纹根部复合垫片密封)					
2507	双相钢2507			3M 3mm	GB ISO 直管阳螺纹 (阳螺纹根部密封)					
Ti	钛			6M 6mm						
A20	Alloy 20合金			8M 8mm						
M400	蒙乃尔 400合金			10M 10mm	G ISO 直管阳螺纹 (阳螺纹顶部垫片密封)					
600	INCONEL600合金			12M 12mm						
C276	哈氏合金C-276			14M 14mm	FG ISO 直管阳螺纹					
				16M 16mm	MS 公制阳螺纹					
				18M 18mm	MF 公制阴螺纹					
				20M 20mm	UNF SAE/MS阳螺纹					
				22M 20mm	AN 37°扩口					
				25M 25mm	UB 活接对焊					
				27M 27mm	MVCO VCO阳螺纹接头					
				28M 28mm	MVCR VCRI阳螺纹接头					
				32M 32mm	TB Tube管自动对焊					
				M20*1.5	TBB Tube管手工对焊					
				M22*1.5	TS Tube管插焊					
				M127*2	PB Pipe管手工对焊					
					PS Pipe管插焊					

注1: 口径为默认尺寸的, 在型号中不用体现, 具体请参考型号尺寸表。

注2: 选型代码为空的, 为默认选项, 在型号中不用体现

注3: 选型说明只为产品选型提供参考, 不能任意组合, 标准型号请参考型号尺寸表, 如不能满足您的技术要求, 请咨询anlok销售代表

清洗和包装:

AC-10: 一般工业用标准清洗和包装。  
 AC-12: 脱油脱脂, 氧环境用, 单层真空包装。  
 AC-11: 脱油脱脂处理, 应用高纯环境, 双层真空包装  
 AC-10为默认标准, 不需要后缀。如需特殊清洗和包装在订购号后加-AC11或-AC12。  
 例如: SS-N41-4-A-AC12

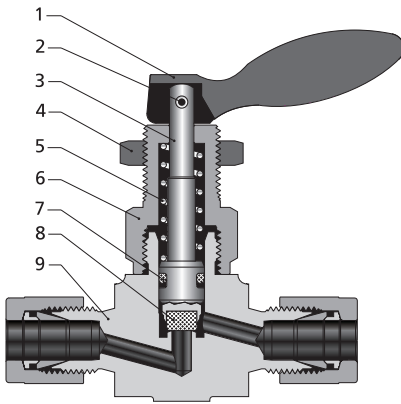
## N5系列 拨动开关针阀

- 一体式锻造阀体
- 结构紧凑，快速开关
- 非旋转式阀杆
- 工作压力可达：300 psig (20.7 bar)

### 技术参数

O型圈	工作温度
氟橡胶 (FKM)	-28°C - 204°C (-20°F - 400°F)
丁腈橡胶 (NBR)	-28°C - 100°C (-20°F - 212°F)
三元乙丙 (EPDM)	-40°C - 148°C (-40°F - 300°F)
全氟橡胶 (FFKM)	-40°C - 300°C (-40°F - 572°F)

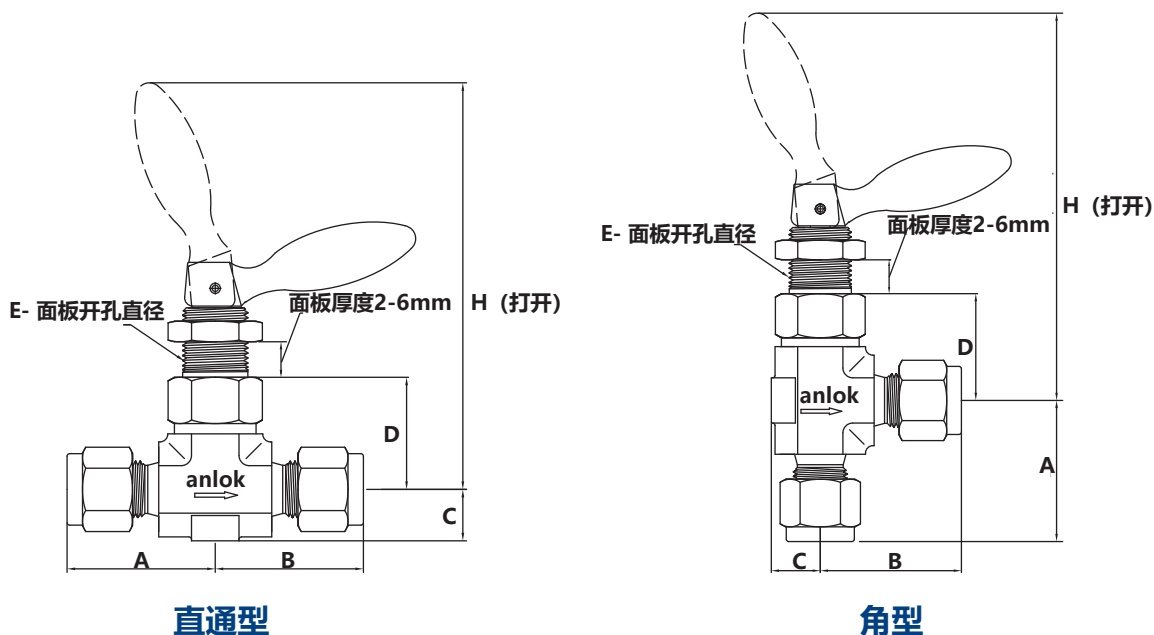
### 结构材料



序号	元件	材质
1	手柄	不锈钢
2	销钉	不锈钢
3	阀杆	316 不锈钢/A479
4	穿板螺母	不锈钢
5	弹簧	S17700/A313
6	阀帽	304 不锈钢/A479
7	<i>O形圈</i>	氟橡胶(FKM) 丁腈橡胶(NBR) 三元乙丙(EPDM) 全氟醚(FFKM)
8	阀尖	PTFE或PPL
9	阀体	316 不锈钢/A182
	润滑剂	二硫化钼基

注：与介质接触的原件用斜体表示

## 型号和尺寸

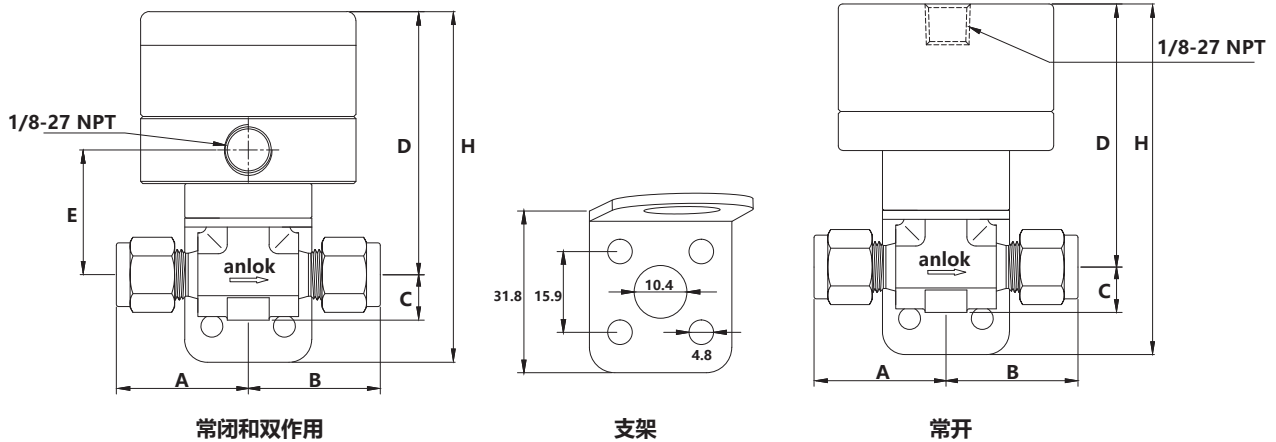


型号		端口类型和尺寸	内通径 mm	Cv	尺寸, mm					
直通	角型				A	B	C	D	E	F
SS-N51-2-M	SS-N52-2-M	1/8 in. NPT 阳螺纹	3	0.2	19.05	19.05	8.2	21.7	13.5	71.9
SS-N51-2-M	SS-N52-2-M	1/8 in. NPT 阳螺纹	3	0.2	19.05	25	8.2	21.7	13.5	71.9
SS-N51-2-A	SS-N52-2-A	1/8 in. 双卡套	3	0.2	25	25	8.2	21.7	13.5	71.9
SS-N51-3M-A	SS-N52-3M-A	3 mm 双卡套	3	0.2	25	25	8.2	21.7	13.5	71.9
SS-N51-2-F	SS-N52-2-F	1/8 in. NPT 阴螺纹	3	0.2	20.6	20.6	10	21.7	13.5	71.9
SS-N51-2-M	SS-N52-2-M	1/8 in. NPT 阳螺纹	3	0.2	21.8	21.8	10	21.7	13.5	71.9
SS-N51-4-M	SS-N52-4-M	1/4 in. NPT 阳螺纹	3	0.2	25	25	10	21.7	13.5	71.9
SS-N51-4-M	SS-N52-4-M	1/4 in. NPT 阳螺纹	3	0.2	25	28.7	10	21.7	13.5	71.9
SS-N51-4-A	SS-N52-4-A	1/4 in. 双卡套	3	0.2	28.7	28.7	10	21.7	13.5	71.9
SS-N51-6M-A	SS-N52-6M-A	6 mm 双卡套	3	0.2	28.7	28.7	10	21.7	13.5	71.9
SS-N51-8M-A	SS-N52-8M-A	8 mm 双卡套	3	0.2	28.7	28.7	10	21.7	13.5	71.9
SS-N51-4-F	SS-N52-4-F	1/4 in. NPT 阴螺纹	3	0.2	26.9	26.9	13.5	26.9	13.5	91.2

注：所有尺寸仅供参考，可能有变动。如不能满足您的技术要求，请咨询anlok销售代表，我们将竭诚为您服务。

## 气动拨动开关针阀

- 阀门开关可靠迅速
- 常闭和双作用执行机构端口可回转，使得机构安装方便
- 执行机构类型
- 常闭：压缩空气打开，弹簧关闭
- 常开：压缩空气关闭，弹簧打开
- 双作用：压缩空气关闭并打开
- 阀体最大工作压力  
常开：31bar  
常闭：20bar  
双作用：31bar
- 执行机构额定工作压力：4-6bar



型号		端口类型和尺寸	内通径 mm	Cv	尺寸, mm					
常开	常闭				A	B	C	D	E	H
SS-N51-2-M-O	SS-N51-2-M-C	1/8 in. NPT 阳螺纹	3	0.11	21.8	21.8	10	58	77.3	27.5
SS-N51-2-A-O	SS-N51-2-A-C	1/8 in. 双卡套	3	0.11	26.2	26.2	10	58	77.3	27.5
SS-N51-3M-A-O	SS-N51-3M-A-C	3 mm 双卡套	3	0.11	26.2	26.2	10	58	77.3	27.5
SS-N51-2-F-O	SS-N51-2-F-C	1/8 in. NPT 阴螺纹	3	0.20	20.6	20.6	10	58	77.3	27.5
SS-N51-2-M-O	SS-N51-2-M-C	1/8 in. NPT 阳螺纹	3	0.20	21.8	21.8	10	58	77.3	27.5
SS-N51-4-M-O	SS-N51-4-M-C	1/4 in. NPT 阳螺纹	3	0.20	25	25	10	58	77.3	27.5
SS-N51-4-A-O	SS-N51-4-A-C	1/4 in. 双卡套	3	0.20	28.7	28.7	10	58	77.3	27.5
SS-N51-6M-A-O	SS-N51-6M-A-C	6 mm 双卡套	3	0.20	28.7	28.7	10	58	77.3	27.5
SS-N51-8M-A-O	SS-N51-8M-A-C	8 mm 双卡套	3	0.20	28.7	28.7	10	58	77.3	27.5

型号	端口类型和尺寸	内通径 mm	Cv	尺寸, mm					
				A	B	C	D	E	H
SS-N51-2-M-D	1/8 in. NPT 阳螺纹	3	0.11	21.8	21.8	10	62.5	81.8	27.5
SS-N51-2-A-D	1/8 in. 双卡套	3	0.11	26.2	26.2	10	62.5	81.8	27.5
SS-N51-3M-A-D	3 mm 双卡套	3	0.11	26.2	26.2	10	62.5	81.8	27.5
SS-N51-2-F-D	1/8 in. NPT 阴螺纹	3	0.20	20.6	20.6	10	62.5	81.8	27.5
SS-N51-2-M-D	1/8 in. NPT 阳螺纹	3	0.20	21.8	21.8	10	62.5	81.8	27.5
SS-N51-4-M-D	1/4 in. NPT 阳螺纹	3	0.20	25	25	10	62.5	81.8	27.5
SS-N51-4-A-D	1/4 in. 双卡套	3	0.20	28.7	28.7	10	62.5	81.8	27.5
SS-N51-6M-A-D	6 mm 双卡套	3	0.20	28.7	28.7	10	62.5	81.8	27.5
SS-N51-8M-A-D	8 mm 双卡套	3	0.20	28.7	28.7	10	62.5	81.8	27.5

注：所有尺寸仅供参考，可能有变动。如不能满足您的技术要求，请咨询anlok销售代表，我们将竭诚为您服务。

## 选型说明

SS - N5 1 - 6M/4 - A/A - NB - L - O

端口1/端口2

端口1/端口2

本体材质		阀门系列	流道形式		端口尺寸		端口形式		O形圈		阀尖材质		执行器		
SS	316不锈钢	N5	1	直通	2	1/8 in.	A	双卡套		氟橡胶 FKM		PTFE		无	
316L	316L不锈钢		2	角型	4	1/4in.	TA	卡套管	NB	丁腈橡胶 NBR	L	PPL	O	常开	
304	304不锈钢		3M	3mm	M	NPT阳螺纹	F	NPT阴螺纹		E	三元乙丙 EPDM			C	常闭
321	321不锈钢		6M	6mm	RC	ISO RC锥管阳螺纹	FRC	ISO RC锥管阴螺纹		KZ	全氟橡胶 FFKM			D	双作用
91	F91合金		8M	8mm	GA	ISO 直管阳螺纹 (阳螺纹根部复合垫片密封)	GB	ISO 直管阳螺纹 (阳螺纹根部密封)							
92	F92合金				G	ISO 直管阳螺纹 (阳螺纹顶部垫片密封)	FG	ISO 直管阴螺纹							
2205	双相钢2205				MS	公制阳螺纹	MF	公制阴螺纹							
2507	双相钢2507				UNF	SAE/MS阳螺纹	AN	37°扩口							
TI	钛				UB	活接对焊	MVCO	VCO阳螺纹接头							
A20	Alloy 20合金				MVCR	VCR阳螺纹接头									
M400	蒙乃尔 400合金														
600	INCONEL600合金														
C276	哈氏合金C-276														

注1: 选型代码为空的, 为默认选项, 在型号中不用体现

注2: 选型说明只为产品选型提供参考, 不能任意组合, 标准型号请参考型号尺寸表, 如不能满足您的技术要求, 请咨询anlok销售代表

## 清洗和包装:

AC-10: 一般工业用标准清洗和包装。

AC-12: 脱油脱脂, 氧环境用, 单层真空包装。

AC-11: 脱油脱脂处理, 应用高纯环境。双层真空包装

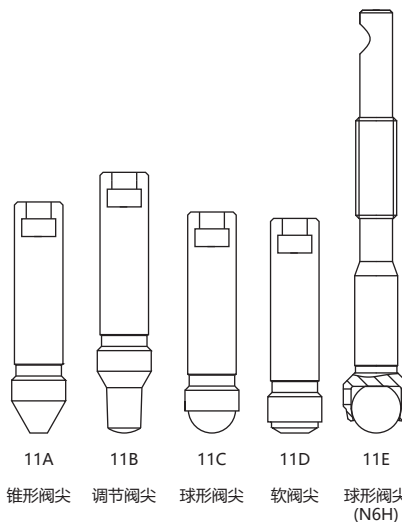
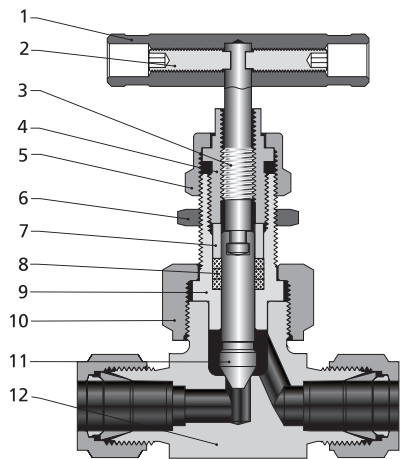
AC-10为默认标准, 不需要后缀。如需特殊清洗和包装在订购号后加-AC11或-AC12。

例如: SS-N51-4-A-AC12

## N6系列 安全阀帽针阀

- 一体式精密锻造阀体
- 安全阀帽结构可防止阀门极端工况下意外分解
- 两截阀杆设计，上阀杆螺纹经滚压硬化处理，下阀杆表面经特殊硬化处理
- 上阀杆螺纹的润滑脂与系统介质隔离，非旋转的下阀杆上下运动代替旋转升降，减少每个行程对填料的磨损，减少阀座和阀头之间的摩擦
- 阀门在全开位置具有背密封功能
- 最高工作压力  
N6 系列: 414 bar (6000 psig)  
N6H 系列: 690 bar (10000 psig)
- 工作温度  
-54°C至232°C (PTFE填料)  
-54°C至260°C (PEEK 填料)  
-54°C至649°C (石墨填料)

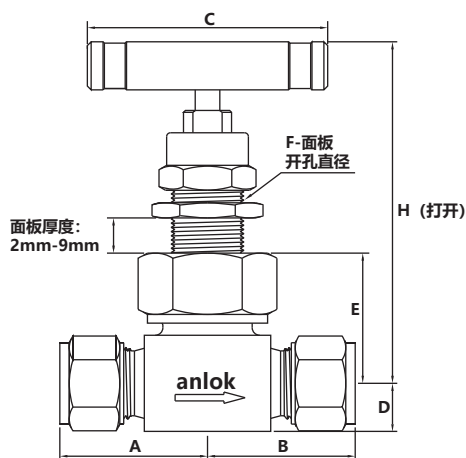
### 结构材料



序号	元件	阀门材料 ASTM
		316 不锈钢
1	手柄	阳极氧化铝棒、不锈钢条形手柄或黑色圆形手柄
2	紧定螺钉	镀锌碳钢
3	上阀杆	316 不锈钢/A479
4	填料压盖	304 不锈钢/A479
5	锁紧螺母	316 不锈钢/A479
6	穿板螺母	不锈钢
7	压环	316 不锈钢/A479
8	填料	PTFE 或 PEEK 或石墨
9	阀帽	316 不锈钢/A479
10	联合螺母	316 不锈钢/A479
11A	下阀杆	司太立合金
11B		硬化316 不锈钢/A479
11C		钨钢
11D	阀杆	316 不锈钢/A479
	阀尖	PEEK 或 PPL
11E	阀杆	316 不锈钢/A479
	阀尖	司太立合金
12	阀体	316 不锈钢/A182
	阀座	与阀体一致
	润滑剂	二硫化钼基

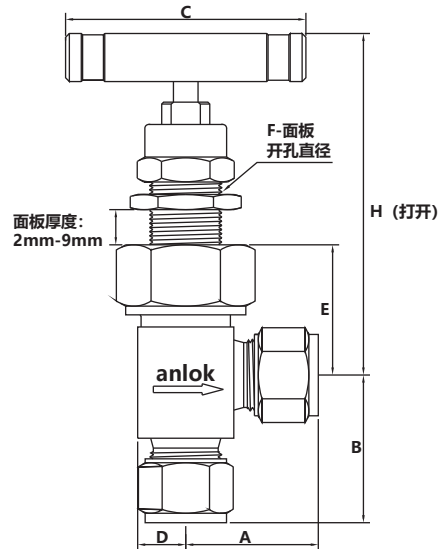
## 型号和尺寸

## 直通



型号	端口类型和尺寸	内通径 mm	Cv	尺寸, mm						
				A	B	C	D	E	F	H
SS-N61-2-F	1/8 in. NPT 阴螺纹	4	0.35	25.4	25.4	44.5	9.9	27.7	15	77.7
SS-N61-4-A	1/4 in. 双卡套	4	0.35	30.9	30.9	44.5	9.9	27.7	15	77.7
SS-N61-6M-A	6 mm 双卡套	4	0.35	30.9	30.9	44.5	9.9	27.7	15	77.7
SS-N61-8M-A	8 mm 双卡套	4	0.35	30.9	30.9	44.5	9.9	27.7	15	77.7
SS-N61-4-TBB	1/4 in. Tube管对焊	4	0.35	25.4	25.4	44.5	9.9	27.7	15	77.7
SS-N61-4-MVCO	1/4 in. VCO 阳螺纹	4	0.35	26.2	26.2	44.5	9.9	27.7	15	77.7
SS-N61-4-MVCR	1/4 in. VCR 阳螺纹	4	0.35	26.2	26.2	44.5	9.9	27.7	15	77.7
SS-N61-4-F	1/4 in. NPT 阴螺纹	6.4	0.86	28.6	28.6	63.5	12.7	34	19.8	96
SS-N61-6-F	3/8 in. NPT 阴螺纹	6.4	0.86	28.6	28.6	63.5	12.7	34	19.8	96
SS-N61-6-M	3/8 in. NPT 阳螺纹	6.4	0.86	28.6	28.6	63.5	12.7	34	19.8	96
SS-N61-6-A	3/8 in. 双卡套	6.4	0.86	35.9	35.9	63.5	12.7	34	19.8	96
SS-N61-10M-A	10 mm 双卡套	6.4	0.86	36.1	36.1	63.5	12.7	34	19.8	96
SS-N61-12M-A	12 mm 双卡套	6.4	0.86	38.6	38.6	63.5	12.7	34	19.8	96
SS-N61-6-TBB	3/8 in. Tube管对焊	6.4	0.86	28.6	28.6	63.5	12.7	34	19.8	96
SS-N61-12M-TBB	12 mm Tube管对焊	6.4	0.86	28.6	28.6	63.5	12.7	34	19.8	96
SS-N61-14M-TS	14 mm Tube管插焊	6.4	0.86	28.6	28.6	63.5	12.7	34	19.8	96
SS-N61-8-MVCO	1/2 in. VCO 阳螺纹	6.4	0.86	28.6	28.6	63.5	12.7	34	19.8	96
SS-N61-M20*1.5-MS	M20 x 1.5 公制阳螺纹	6.4	0.86	38.1	38.1	63.5	12.7	34	19.8	96
SS-N61-M22*1.5-MS	M22 x 1.5 公制阳螺纹	6.4	0.86	38.1	38.1	63.5	12.7	34	19.8	96
SS-N61-8-M	1/2 in. NPT 阳螺纹	10	1.8	39.6	39.6	88.9	16	46.2	26.2	121
SS-N61-8-F	1/2 in. NPT 阴螺纹	10	1.8	39.6	39.6	88.9	16	46.2	26.2	121
SS-N61-12-F	3/4 in. NPT 阴螺纹	10	1.8	41.3	41.3	88.9	22.2	52.6	26.2	127
SS-N61-12-M	3/4 in. NPT 阳螺纹	10	1.8	41.3	41.3	88.9	16	46.2	26.2	121
SS-N61-8-A	1/2 in. 双卡套	10	1.8	50	50	88.9	16	46.2	26.2	121
SS-N61-12-A	3/4 in. 双卡套	10	1.8	50	50	88.9	16	46.2	26.2	121
SS-N61-14M-A	14 mm 双卡套	10	1.8	50	50	88.9	16	46.2	26.2	121
SS-N61-16M-A	16 mm 双卡套	10	1.8	50	50	88.9	16	46.2	26.2	121
SS-N61-18M-A	18 mm 双卡套	10	1.8	50	50	88.9	16	46.2	26.2	121
SS-N61-20M-A	20 mm 双卡套	10	1.8	50	50	88.9	16	46.2	26.2	121
SS-N61-14M-TBB	14 mm Tube管对焊	10	1.8	39.7	39.7	88.9	16	46.2	26.2	121
SS-N61-16M-TBB	16 mm Tube管对焊	10	1.8	39.7	39.7	88.9	16	46.2	26.2	121
SS-N61-8-TBB	1/2 in. Tube管对焊	10	1.8	39.7	39.7	88.9	16	46.2	26.2	121
SS-N61-12-TBB	3/4 in. Tube管对焊	10	1.8	39.7	39.7	88.9	16	46.2	26.2	121
SS-N61-16M-TS	16 mm Tube管插焊	10	1.8	39.7	39.7	88.9	16	46.2	26.2	121
SS-N61-14M-UB	14 mm 活接对焊	10	1.8	75.7	75.7	88.9	16	46.2	26.2	121
SS-N61-8-MVCR	1/2 in. VCR 阳螺纹	10	1.8	39.7	39.7	88.9	16	46.2	26.2	121
SS-N61-M27*2-MS	M27 x 2 公制阳螺纹	10	1.8	39.7	39.7	88.9	16	46.2	26.2	121

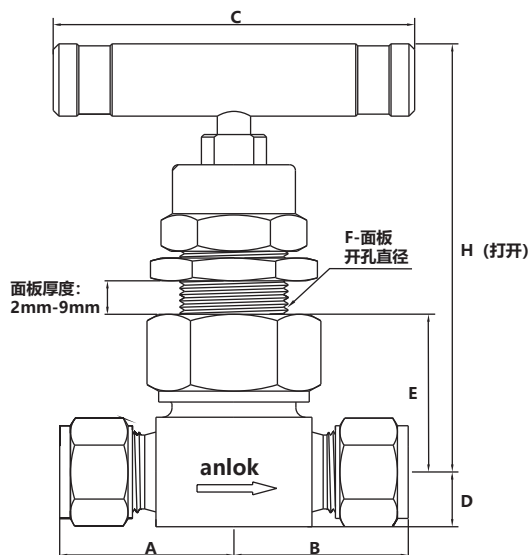
## 角型



型号	端口类型和尺寸	内通径 mm	Cv	尺寸, mm						
				A	B	C	D	E	F	H
SS-N62-2-F	1/8 in. NPT 阴螺纹	4	0.35	22.6	25.4	44.5	9.9	27.7	15	77.7
SS-N62-4-A	1/4 in. 双卡套	4	0.35	29	30.9	44.5	9.9	27.7	15	77.7
SS-N62-6M-A	6 mm 双卡套	4	0.35	29.2	30.9	44.5	9.9	27.7	15	77.7
SS-N62-8M-A	8 mm 双卡套	4	0.35	29.2	30.9	44.5	9.9	27.7	15	77.7
SS-N62-4-TBB	1/4 in. Tube管对焊	4	0.35	21.6	25.4	44.5	9.9	27.7	15	77.7
SS-N62-4-MVCO	1/4 in. VCO 阳螺纹	4	0.35	28	28	44.5	9.9	27.7	15	77.7
SS-N62-4-MVCR	1/4 in. VCR 阳螺纹	4	0.35	28	28	44.5	9.9	27.7	15	77.7
SS-N62-4-F	1/4 in. NPT 阴螺纹	6.4	0.86	25.4	28.6	63.5	12.7	34	19.8	96
SS-N62-6-F	3/8 in. NPT 阴螺纹	6.4	0.86	25.4	28.6	63.5	12.7	34	19.8	96
SS-N62-6-M	3/8 in. NPT 阳螺纹	6.4	0.86	26.9	28.6	63.5	12.7	34	19.8	96
SS-N62-A	3/8 in. 双卡套	6.4	0.86	32.5	37.3	63.5	12.7	34	19.8	96
SS-N62-10M-A	10 mm 双卡套	6.4	0.86	33	37.6	63.5	12.7	34	19.8	96
SS-N62-12M-A	12 mm 双卡套	6.4	0.86	35.6	40.1	63.5	12.7	34	19.8	96
SS-N62-6-TBB	3/8 in. Tube管对焊	6.4	0.86	25.4	28.6	63.5	12.7	34	19.8	96
SS-N62-12M-TBB	12 mm Tube管对焊	6.4	0.86	25.4	28.6	63.5	12.7	34	19.8	96
SS-N62-14M-TS	14 mm Tube管插焊	6.4	0.86	25.4	28.6	63.5	12.7	34	19.8	96
SS-N62-14M-UB	14 mm 活接对焊	6.4	0.86	64.7	74.1	63.5	12.7	34	19.8	96
SS-N62-M20*1.5-MS	M20 x 1.5 公制阳螺纹	6.4	0.86	28.6	38.1	63.5	12.7	34	19.8	96
SS-N62-M22*1.5-MS	M22 x 1.5 公制阳螺纹	6.4	0.86	28.6	38.1	63.5	12.7	34	19.8	96
SS-N62-8-M	1/2 in. NPT 阳螺纹	10	1.8	39.6	39.6	88.9	16	46.2	26.2	121
SS-N62-8-F	1/2 in. NPT 阴螺纹	10	1.8	39.6	39.6	88.9	16	46.2	26.2	121
SS-N62-8-A	1/2 in. 双卡套	10	1.8	42.7	52.8	88.9	16	46.2	26.2	121
SS-N62-12-A	3/4 in. 双卡套	10	1.8	42.7	52.8	88.9	16	46.2	26.2	121
SS-N62-14M-A	14 mm 双卡套	10	1.8	42.7	52.8	88.9	16	46.2	26.2	121
SS-N62-16M-A	16 mm 双卡套	10	1.8	42.7	52.8	88.9	16	46.2	26.2	121
SS-N62-18M-A	18 mm 双卡套	10	1.8	42.7	52.8	88.9	16	46.2	26.2	121
SS-N62-20M-A	20 mm 双卡套	10	1.8	42.7	52.8	88.9	16	46.2	26.2	121
SS-N62-14M-TBB	14 mm Tube管对焊	10	1.8	33.3	42.9	88.9	16	46.2	26.2	121
SS-N62-16M-TBB	16 mm Tube管对焊	10	1.8	33.3	42.9	88.9	16	46.2	26.2	121
SS-N62-8-TBB	1/2 in. Tube管对焊	10	1.8	33.3	42.9	88.9	16	46.2	26.2	121
SS-N62-12-TBB	3/4 in. Tube管对焊	10	1.8	33.3	42.9	88.9	16	46.2	26.2	121
SS-N62-16M-TS	16 mm Tube管插焊	10	1.8	33.3	42.9	88.9	16	46.2	26.2	121

注: 所有尺寸仅供参考, 可能有变动。如不能满足您的技术要求, 请咨询anlok销售代表, 我们将竭诚为您服务。

## N6H型



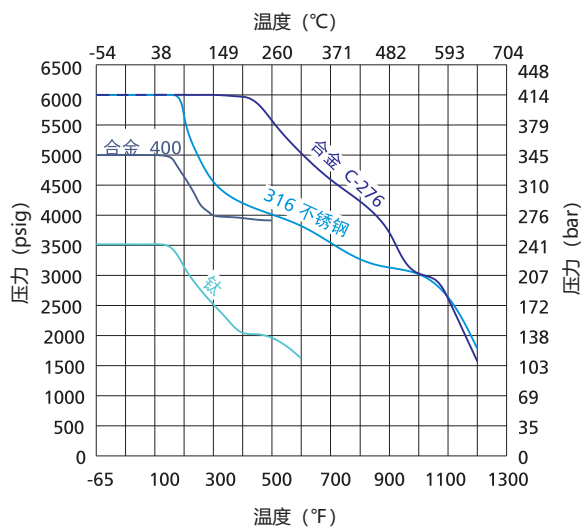
基本订购信息	端口类型和尺寸	内通径 mm	Cv	尺寸, mm						
				A	B	C	D	E	F	H
SS-N6H1-4-A	1/4 in. 双卡套	4	0.35	35.8	35.8	63.5	12.7	34.1	19.8	86.9
SS-N6H1-2-F	1/8 in. NPT 阴螺纹	4	0.35	28.6	28.6	63.5	12.7	34.1	19.8	86.9
SS-N6H1-4-M	1/4 in. NPT 阳螺纹	4	0.35	28.6	28.6	63.5	12.7	34.1	19.8	86.9
SS-N6H1-4-TS	1/4 in. Tube管插焊	4	0.35	28.6	28.6	63.5	12.7	34.1	19.8	86.9
SS-N6H1-4-F	1/4 in. NPT 阴螺纹	6.4	0.86	39.7	39.7	88.9	16	46	26.2	104
SS-N6H1-8-M	1/2 in. NPT 阳螺纹	6.4	0.86	39.7	39.7	88.9	16	46	26.2	104
SS-N6H1-8-TS	1/2 in. Tube管插焊	6.4	0.86	39.7	39.7	88.9	16	46	26.2	104
SS-N6H1-12M-TS	12 mm Tube管插焊	6.4	0.86	39.7	39.7	88.9	16	46	26.2	104
SS-N6H1-16M-TS	16 mm Tube管插焊	10	1.8	44.5	44.5	88.9	23	58.2	28.9	134.1
SS-N6H1-22M-UB	22 mm 活接对焊	10	1.8	44.5	44.5	88.9	23	58.2	28.9	134.1
SS-N6H1-8-F	1/2 in. NPT 阴螺纹	10	1.8	39.7	39.7	88.9	23	58.2	28.9	134.1

注: 所有尺寸仅供参考, 可能有变动。如不能满足您的技术要求, 请咨询anlok销售代表, 我们将竭诚为您服务。

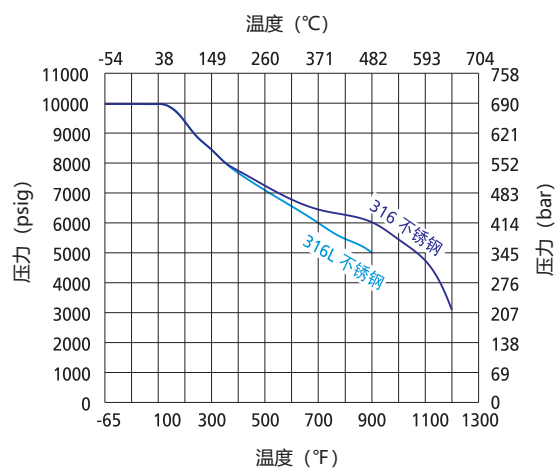
## 温压曲线

石墨填料

## N6系列



## N6H系列



选型说明

SS - N6 - 1 - 6M/4 - A/A - PK - 4A - R - BK

端口1/端口2

本体材质	阀门系列	流量形式		端口尺寸		端口形式	
		1	2	2	4	A	TA
SS	N6	直通	角型	2	1/8 in.	A	双卡套
316L	N6H			4	1/4 in.	TA	卡套管
304				6	3/8 in.	M	NPT阳螺纹
321				8	1/2 in.	F	NPT阴螺纹
91				12	3/4 in.	RC	ISO RC锥管阳螺纹
92				16	1 in.	FRC	ISO RC锥管阴螺纹
2205				20	1 1/4 in.	GA	ISO 直管阳螺纹 (阳螺纹根部复合垫片密封)
2507				3M	3mm		
Ti				6M	6mm		
A20				8M	8mm	GB	ISO 直管阳螺纹 (阳螺纹根部密封)
M400				10M	10mm	G	ISO 直管阳螺纹 (阳螺纹顶部垫片密封)
600				12M	12mm		
C276				14M	14mm	FG	ISO 直管阴螺纹
				16M	16mm	PP	ISO 直管阳螺纹位置可调
				18M	18mm	MS	公制阳螺纹
				20M	20mm	MF	公制阴螺纹
				22M	20mm	UNF	SAE/MS阳螺纹
				25M	25mm	OUNF	O型圈SAE/MS阳螺纹
				27M	27mm	OM	O型圈NPT阳螺纹
				28M	28mm	AN	37°扩口

阀座材料		通径		阀尖类型		手柄	
PTFE	默认尺寸	锥形 (司太立合金)				不锈钢条形手柄	
PK	4A	R	4mm	R	锥形 (硬化316)	PF	黑色圆形酚醛手柄
G	6A	B	6.4mm	B	球形 (钨钢)	BK	黑色氧化铝铝条形手柄
	10A	K	10mm	K	软阀尖 (PEEK)	GR	绿色氧化铝铝条形手柄
		L		L	软阀尖 (PPL)	RE	红色氧化铝铝条形手柄

注1: 通径为默认尺寸的, 在型号中不用体现, 具体请参考型号尺寸表。

注2: 选型代码为空的, 为默认选项, 在型号中不用体现

注3: 选型说明只为产品选型提供参考, 不能任意组合, 标准型号请参考型号尺寸表, 如不能满足您的技术要求, 请咨询anlok销售代表

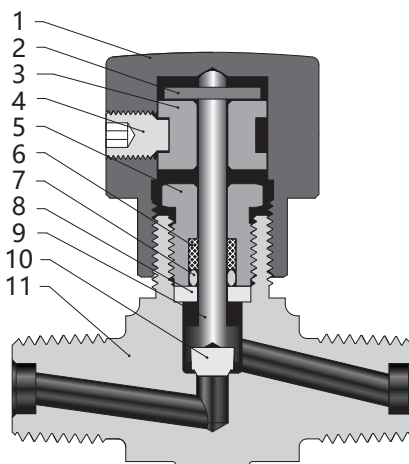
清洗和包装:

- AC-10: 一般工业用标准清洗和包装。
- AC-12: 脱油脱脂, 氟环境, 单层真空包装。
- AC-11: 脱油脱脂处理, 应用高纯环境。双层真空包装
- AC-10为默认标准, 不需要后缀。如需特殊清洗和包装在订购号后加-AC11或-AC12。
- 例如: SS-N61-4-A-AC12

## N7系列 非旋转阀杆针阀

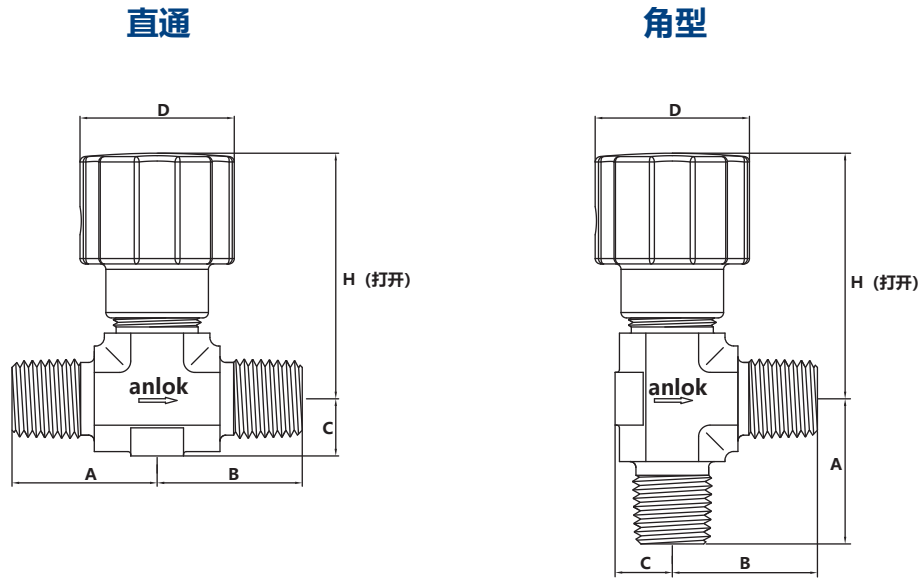
- 一体式锻造阀体
- 结构紧凑
- 阀杆不随手柄转动，减少阀尖与阀座的磨损
- 工作压力可达：207 bar (3000 psig)
- 工作温度：
  - 28°C 至204°C (氟橡胶O型圈)
  - 28°C至100°C (丁腈橡胶O型圈)
  - 40°C至148°C (三元乙丙O型圈)

### 结构材料



序号	元件	阀门材料			
		316 不锈钢	304 不锈钢	321 不锈钢	合金 400
1	手柄	阳极氧化铝			
2	止动销	不锈钢			
3	联轴器	铝			
4	紧定螺钉	不锈钢			
5	填料压盖	304 不锈钢/A479			合金 400/B164
6	挡圈	PTFE/D1710			
7	O形圈	氟橡胶(FKM)、丁腈橡胶(NBR)或三元乙丙(EPDM)			
8	垫片	316 不锈钢/A479			合金 400/B164
9	阀杆	316 不锈钢/A479			合金 400/B164
10	阀尖	PCTFE 或 PEEK			
11	阀体	316 不锈钢/A182	304 不锈钢/A182	321 不锈钢/A182	合金 400/B564
	润滑剂	二硫化钼基			

## 型号和尺寸

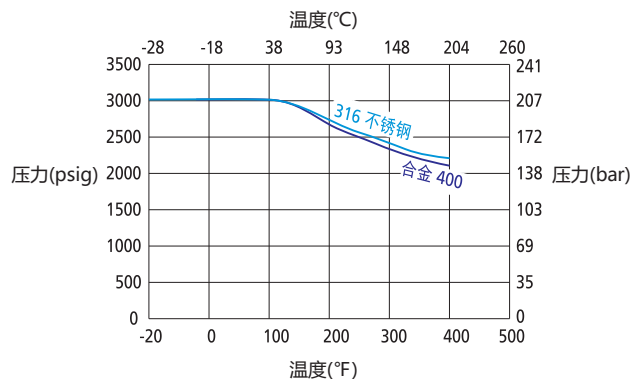


基本型号		端口类型和尺寸	内通径 mm	Cv	尺寸, mm				
直通	角型				A	B	C	D	H
SS-N71-2-M	SS-N72-2-M-2	1/8 in. NPT 阳螺纹	2	0.12	20.6	20.6	8.1	26.9	47.2
SS-N71-2-A	SS-N72-2-A-2	1/8 in. 双卡套	2	0.12	27.9	27.9	8.1	26.9	47.2
SS-N71-3M-A	SS-N72-3M-A-2	3 mm 双卡套	2	0.12	27.9	27.9	8.1	26.9	47.2
SS-N71-4-M-4	SS-N72-4-M-4	1/4 in. NPT 阳螺纹	4	0.27	25	25	10	28.7	47.2
SS-N71-4-A-4	SS-N72-4-A-4	1/4 in. 双卡套	4	0.27	28.7	28.7	10	28.7	47.2
SS-N71-6M-A-4	SS-N72-6M-A-4	6 mm 双卡套	4	0.27	28.7	28.7	10	28.7	47.2
SS-N71-8M-A-4	SS-N72-8M-A-4	8 mm 双卡套	4	0.27	30	30	10	28.7	47.2
SS-N71-4-F-6	SS-N72-4-F-6	1/4 in. NPT 阴螺纹	5.6	0.53	26.9	26.9	12.5	31	51.3
SS-N71-6-M-6	SS-N72-6-M-6	3/8 in. NPT 阳螺纹	5.6	0.53	28.6	28.6	12.5	31	51.3
SS-N71-6-A-6	SS-N72-6-A-6	3/8 in. 双卡套	5.6	0.53	32.8	32.8	12.5	31	51.3
SS-N71-8-A-6	SS-N72-8-A-6	1/2 in. 双卡套	5.6	0.53	35.6	35.6	12.5	31	51.3
SS-N71-10M-A-6	SS-N72-10M-A-6	10 mm 双卡套	5.6	0.53	33	33	12.5	31	51.3
SS-N71-12M-A-6	SS-N72-12M-A-6	12 mm 双卡套	5.6	0.53	35.6	35.6	12.5	31	51.3
SS-N71-2-M-2	SS-N72-2-M-2	1/8 in. NPT 阳螺纹	2	0.12	20.6	20.6	8.1	26.9	47.2
SS-N71-2-A-2	SS-N72-2-A-2	1/8 in. 双卡套	2	0.12	27.9	27.9	8.1	26.9	47.2
SS-N71-3M-A-2	SS-N72-3M-A-2	3 mm 双卡套	2	0.12	27.9	27.9	8.1	26.9	47.2
SS-N71-4-M-4	SS-N72-4-M-4	1/4 in. NPT 阳螺纹	4	0.27	25	25	10	28.7	50.2
SS-N71-4-A-4	SS-N72-4-A-4	1/4 in. 双卡套	4	0.27	28.7	28.7	10	28.7	50.2
SS-N71-6M-A-4	SS-N72-6M-A-4	6 mm 双卡套	4	0.27	28.7	28.7	10	28.7	50.2

注: 所有尺寸仅供参考, 可能有变动。如不能满足您的技术要求, 请咨询anlok销售代表, 我们将竭诚为您服务。

## 温压曲线

PEEK阀尖和氟橡胶 (FKM) O形圈



## 选型说明

SS - N7 1 - 6M/4 - A/A - 4A - K - E  
 端口1/端口2 端口1/端口2

本体材质		阀门系列	流道形式	端口尺寸		端口形式		口径		阀尖材料		O形圈	
SS	316不锈钢	N7	1 直通	2	1/8 in.	A	双卡套		默认尺寸		PCTFE		氟橡胶
316L	316L不锈钢	N7H	2 角型	4	1/4 in.	TA	卡套管	4A	4mm	K	PEEK		FKM
304	304不锈钢			6	3/8 in.	M	NPT阳螺纹	6A	6.4mm			NB	丁腈橡胶
321	321不锈钢			8	1/2 in.	F	NPT阴螺纹	10A	10mm			E	三元乙丙
91	F91合金			3M	3mm	RC	ISO RC锥管阳螺纹						EPDM
92	F92合金			6M	6mm	FRC	ISO RC锥管阴螺纹						
2205	双相钢2205			8M	8mm	GA	ISO 直管阳螺纹 (阳螺纹根部复合垫片密封)						
2507	双相钢2507			10M	10mm	GB	ISO 直管阳螺纹 (阳螺纹根部垫片密封)						
TI	钛			12M	12mm	G	ISO 直管阳螺纹 (阳螺纹顶部垫片密封)						
A20	Alloy 20合金					FG	ISO 直管阴螺纹						
M400	蒙乃尔 400合金					PP	ISO 直管阳螺纹位置可调						
600	INCONEL600合金					MS	公制阳螺纹						
C276	哈氏合金C-276					MF	公制阴螺纹						
						UNF	SAE/MS阳螺纹						
						OUNF	O型圈SAE/MS阳螺纹						
						OM	O型圈NPT阳螺纹						
						AN	37°扩口						
						DC	软管插口						
						UB	活接对焊						
						MVCO	VCO阳螺纹接头						
						MVCR	VCR阳螺纹接头						

注1: 口径为默认尺寸的, 在型号中不用体现, 具体请参考型号尺寸表。

注2: 选型代码为空的, 为默认选项, 在型号中不用体现

注3: 选型说明只为产品选型提供参考, 不能任意组合, 标准型号请参考型号尺寸表, 如不能满足您的技术要求, 请咨询anlok销售代表

清洗和包装:

AC-10: 一般工业用标准清洗和包装。

AC-12: 脱油脱脂, 氧环境用, 单层真空包装。

AC-11: 脱油脱脂处理, 应用高纯环境。双层真空包装

AC-10为默认标准, 不需要后缀。如需特殊清洗和包装在订购号后加-AC11或-AC12。

例如: SS-N71-4-A-AC12

# 单向阀



## 开启压力和再密封压力

- 开启压力：最初指示流量发生（稳定的气泡流）的进口压力
- 再密封压力：无流量指示时的压力
- 背压：进口和出口压力之间的压差

### CV 系列

公称开启压力 psig (bar)	开启压力范围 psig (bar)	再密封压力 psig (bar)
1/3 (0.02)	0 ~ 3 (0 ~ 0.21)	≤20 (1.4) 背压
1 (0.06)	0 ~ 4 (0 ~ 0.28)	≤12 (0.9) 背压
3 (0.21)	1 ~ 5 (0.06 ~ 0.34)	≤6 (0.42) 背压
10 (0.68)	7 ~ 15 (0.49 ~ 1.1)	≥3 (0.21) 进口压力
25 (1.7)	20 ~ 30 (1.4 ~ 2.1)	≥17 (1.2) 进口压力

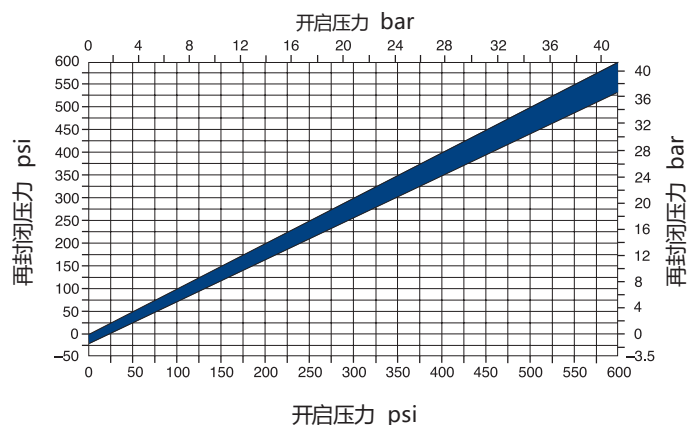
### CH 系列

公称开启压力 psig (bar)	开启压力范围 psig (bar)	再密封压力 psig (bar)
1/3 (0.02)	0 ~ 3 (0 ~ 0.21)	≤6 (0.42) 背压
1 (0.06)	0 ~ 4 (0 ~ 0.28)	≤5 (0.35) 背压
3 (0.21)	1 ~ 5 (0.06 ~ 0.34)	≤2 (0.14) 背压
10 (0.68)	7 ~ 15 (0.49 ~ 1.1)	≥3 (0.21) 进口压力
25 (1.7)	20 ~ 30 (1.4 ~ 2.1)	≥17 (1.2) 进口压力

### CP 系列

公称开启压力 psig (bar)	开启压力范围 psig (bar)	再密封压力 psig (bar)
1/3 (0.02)	0 ~ 3 (0 ~ 0.21)	≤20 (1.4) 背压
1 (0.06)	0 ~ 4 (0 ~ 0.28)	≤20 (1.4) 背压
3 (0.21)	1 ~ 5 (0.06 ~ 0.34)	≤20 (1.4) 背压
10 (0.68)	7 ~ 13 (0.49 ~ 0.90)	≤10 (0.69) 背压
25 (1.7)	21 ~ 29 (1.5 ~ 2.0)	≥5 (0.35) 进口压力

### CA 和 CPA 系列



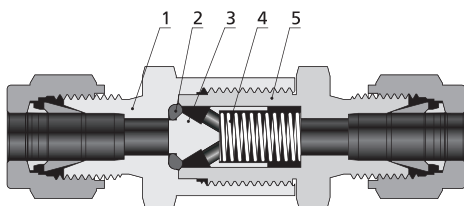
⚠ 单向阀有一段时间未被开启，其初始开启压力可能高于设定的开启压力。

## CV系列 通用型单向阀

- 弹性密封圈阀座
- 工作压力可达: 207 bar (3000 psig)
- 工作温度: -23°C 至190°C
- 开启压力: 0.02至1.7 bar (1/3 至25 psig)
- 多种端接和阀体材料可供选择
- 固定开启压力, 可任意方向安装

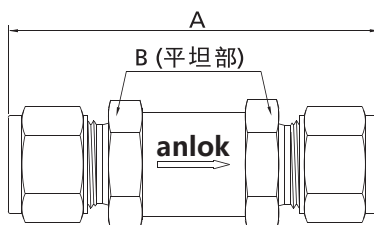


### 结构材料



序号	元件	材料等级/ASTM 规范
1	入口阀体	316 不锈钢/A479
2	O形圈	碳氟 FKM
3	滑套	316 不锈钢/A479
4	弹簧	316 不锈钢/A479
5	出口阀体	316 不锈钢/A479

### 型号和尺寸



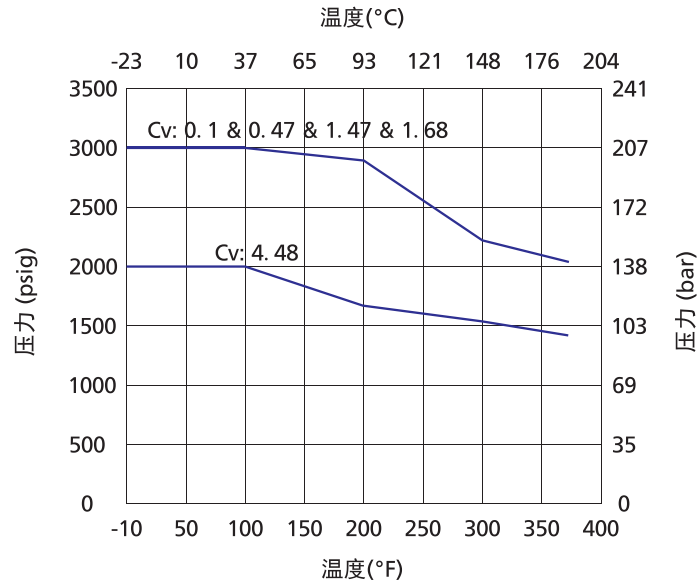
基本型号	端接类型和尺寸	Cv	尺寸 mm	
			A	B
SS-CV-2-A	1/8 in. 双卡套	0.10	54.3	15.9
SS-CV-4-A	1/4 in. 双卡套	0.47	59.7	15.9
SS-CV-6-A	3/8 in. 双卡套	1.47	80.5	22.2
SS-CV-8-A	1/2 in. 双卡套	1.68	86.9	22.2
SS-CV-12-A	3/4 in. 双卡套	4.48	110	31.8
SS-CV-16-A	1 in. 双卡套	4.48	120	35
SS-CV-6M-A	6 mm 双卡套	0.47	59.9	15.9
SS-CV-10M-A	10 mm 双卡套	1.68	84.3	22.2
SS-CV-12M-A	12 mm 双卡套	1.68	86.9	22.2
SS-CV-25M-A	25 mm 双卡套	4.48	120	35
SS-CV-2-F	1/8 in. NPT 阴螺纹	0.10	48	15.9
SS-CV-4-F	1/4 in. NPT 阴螺纹	0.47	54.6	19.1
SS-CV-6-F	3/8 in. NPT 阴螺纹	1.47	75.7	22.2

基本型号	端接类型和尺寸	Cv	尺寸 mm	
			A	B
SS-CV-8-F	1/2 in. NPT 阴螺纹	1.68	90.9	27
SS-CV-12-F	3/4 in. NPT 阴螺纹	4.48	104	31.8
SS-CV-16-F	1 in. NPT 阴螺纹	4.48	123	41.3
SS-CV-2-M	1/8 in. NPT 阳螺纹	0.10	43.4	15.9
SS-CV-4-M	1/4 in. NPT 阳螺纹	0.47	53.1	15.9
SS-CV-6-M	3/8 in. NPT 阳螺纹	1.47	70.6	22.2
SS-CV-8-M	1/2 in. NPT 阳螺纹	1.68	80.3	22.2
SS-CV-12-M	3/4 in. NPT 阳螺纹	4.48	104	31.8
SS-CV-16-M	1 in. NPT 阳螺纹	4.48	115	41.3
SS-CV-4-MVCR	1/4 in. VCR 阳螺纹	0.47	56.1	15.9
SS-CV-8-MVCR	1/2 in. VCR 阳螺纹	1.68	90.4	23.8
SS-CV-12-MVCR	3/4 in. VCR 阳螺纹	4.48	118	41.3
SS-CV-16-MVCR	1 in. VCR 阳螺纹	4.48	121	41.3

注: 所有尺寸仅供参考, 可能有变动。如不能满足您的技术要求, 请咨询anlok销售代表, 我们将竭诚为您服务。

## 温压曲线

316不锈钢阀体, FKM O形圈



## 选型说明

SS - CV - 6M/4 - A/A - 1 - NB  
 端口1/端口2                      端口1/端口2

本体材质		阀门系列	端口尺寸		端口形式		开启压力		密封材料	
SS	316不锈钢	CV	2	1/8 in.	A	双卡套	1/3	1/3 psig		氟橡胶 (FKM)
316L	316L不锈钢		4	1/4in.	TA	卡套管	1	1 psig		
304	304不锈钢		6	3/8 in.	M	NPT阳螺纹	3	3 psig	HV	氟橡胶 (FKM高温型)
321	321不锈钢		8	1/2 in.	F	NPT阴螺纹	10	10 psig	NB	丁腈橡胶 (NBR)
91	F91合金		12	3/4in.	RC	ISO RC锥管阳螺纹	25	25 psig	E	三元乙丙橡胶 (EPDM)
92	F92合金		16	1in.	FRC	ISO RC锥管阴螺纹			CR	氯丁橡胶 (CR)
2205	双相钢2205		20	1 1/4 in.	GA	ISO 直管阳螺纹 (阳螺纹根部复合垫片密封)			KZ	全氟橡胶 (Kalrez)
2507	双相钢2507		3M	3mm	GB	ISO 直管阳螺纹 (阳螺纹根部密封)				
TI	钛		6M	6mm	G	ISO 直管阳螺纹 (阳螺纹顶部垫片密封)				
A20	Alloy 20合金		8M	8mm	FG	ISO 直管阴螺纹				
M400	蒙乃尔 400合金		10M	10mm	MS	公制阳螺纹				
600	INCONEL600合金		12M	12mm	MF	公制阴螺纹				
C276	哈氏合金C-276		14M	14mm	UNF	SAE/MS阳螺纹				
			16M	16mm	OUNF	O型圈SAE/MS阳螺纹				
			18M	18mm	OM	O型圈NPT阳螺纹				
			20M	20mm	AN	37°扩口				
			22M	20mm	DC	软管插口				
		25M	25mm	UB	活接对焊					
		27M	27mm	MVCO	VCO阳螺纹接头					
		28M	28mm	MVCR	VCR阳螺纹接头					

注1: 选型代码为空的, 为默认选项, 在型号中不用体现

注2: 选型说明只为产品选型提供参考, 不能任意组合, 标准型号请参考型号尺寸表, 如不能满足您的技术要求, 请咨询anlok销售代表

清洗和包装:

AC-10: 一般工业用标准清洗和包装。

AC-12: 脱油脱脂, 氧环境用, 单层真空包装。

AC-11: 脱油脱脂处理, 应用高纯环境。双层真空包装

AC-10为默认标准, 不需要后缀。如需特殊清洗和包装在订购号后加-AC11或-AC12。

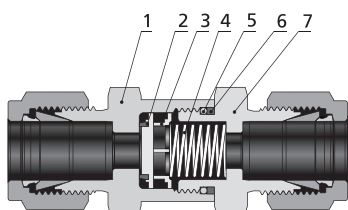
例如: SS-CV-4-A-AC12

## CH系列 高压型单向阀

- 浮动密封圈，防止污染物影响密封
- 工作压力可达：414 bar (6000 psig)
- 工作温度：-23°C至204°C
- 开启压力：0.02至1.7 bar (1/3 至25 psig)
- 固定开启压力，可任意方向安装

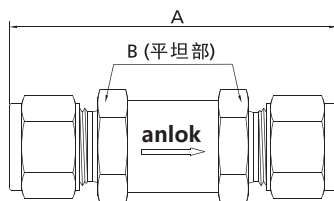


### 结构材料



序号	元件	材料等级/ASTM 规格
1	入口阀体	316 不锈钢/A479
2	提动头装配体	碳氟 FKM 复合316 不锈钢/A479
3	提动头挡圈	316 不锈钢/A240
4	弹簧	316 不锈钢/A479
5	O形圈	碳氟 FKM
6	支撑环	PTFE/D1710
7	出口阀体	316 不锈钢/A479

### 型号和尺寸



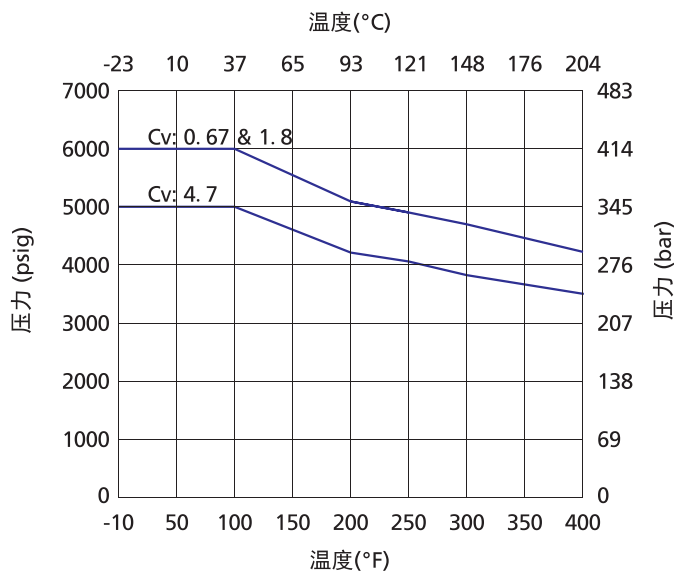
基本型号	端接类型和尺寸	CV	尺寸 mm	
			A	B
SS-CH-2-A	1/8 in. 双卡套	0.67	57.7	17.5
SS-CH-4-A	1/4 in. 双卡套	0.67	61.7	17.5
SS-CH-6-A	3/8 in. 双卡套	1.8	69.9	25.4
SS-CH-8-A	1/2 in. 双卡套	1.8	75.2	25.4
SS-CH-12-A	3/4 in. 双卡套	4.7	89.4	41.3
SS-CH-16-A	1 in. 双卡套	4.7	98.6	41.3
SS-CH-6M-A	6 mm 双卡套	0.67	61.7	17.5
SS-CH-8M-A	8 mm 双卡套	1.8	68.6	25.4
SS-CH-10M-A	10 mm 双卡套	1.8	71.1	25.4
SS-CH-12M-A	12 mm 双卡套	1.8	75.2	25.4
SS-CH-22M-A	22 mm 双卡套	4.7	88.4	41.3
SS-CH-25M-A	25 mm 双卡套	4.7	98.6	41.3
SS-CH-4-F	1/4 in. NPT 阴螺纹	0.67	54.1	17.5
SS-CH-6-F	3/8 in. NPT 阴螺纹	1.8	64.8	25.4
SS-CH-8-F	1/2 in. NPT 阴螺纹	1.8	77	27
SS-CH-12-F	3/4 in. NPT 阴螺纹	4.7	82	41.3
SS-CH-16-F	1 in. NPT 阴螺纹	4.7	97.3	41.3
SS-CH-2-M	1/8 in. NPT 阳螺纹	0.67	45.4	17.5
SS-CH-4-M	1/4 in. NPT 阳螺纹	0.67	55.1	17.5

基本型号	端接类型和尺寸	CV	尺寸 mm	
			A	B
SS-CH-6-M	3/8 in. NPT 阳螺纹	1.8	59.9	25.4
SS-CH-8-M	1/2 in. NPT 阳螺纹	1.8	69.3	25.4
SS-CH-12-M	3/4 in. NPT 阳螺纹	4.7	83.6	41.3
SS-CH-16-M	1 in. NPT 阳螺纹	4.7	93.2	41.3
SS-CH-4-FRC	1/4 in. RC 阴螺纹	0.67	57.9	17.5
SS-CH-8-FRC	1/2 in. RC 阴螺纹	1.8	83.6	27
SS-CH-12-FRC	3/4 in. RC 阴螺纹	4.7	90.2	41.3
SS-CH-16-FRC	1 in. RC 阴螺纹	4.7	97.3	41.3
SS-CH-4-RC	1/4 in. RC 阳螺纹	0.67	55.1	17.5
SS-CH-8-RC	1/2 in. RC 阳螺纹	1.8	69.3	25.4
SS-CH-12-RC	3/4 in. RC 阳螺纹	4.7	85.1	41.3
SS-CH-16-RC	1 in. RC 阳螺纹	4.7	93.2	41.3
SS-CH-4-MVCR	1/4 in. VCR 阳螺纹	0.67	57.9	17.5
SS-CH-8-MVCR	1/2 in. VCR 阳螺纹	1.8	69.3	25.4
SS-CH-12-MVCR	3/4 in. VCR 阳螺纹	4.7	96	41.3
SS-CH-4-MVCO	1/4 in. VCO 阳螺纹	0.67	50.3	17.5
SS-CH-8-MVCO	1/2 in. VCO 阳螺纹	1.8	59.7	25.4
SS-CH-12-MVCO	3/4 in. VCO 阳螺纹	4.7	73.7	41.3
SS-CH-16-MVCO	1 in. VCO 阳螺纹	4.7	73.7	41.3

注：所有尺寸仅供参考，可能有变动。如不能满足您的技术要求，请咨询anlok销售代表，我们将竭诚为您服务。

## 温压曲线

316不锈钢阀体, FKM O形圈



## 选型说明

SS - CH - 6M/4 - A/A - 1 - NB

端口1/端口2                      端口1/端口2

本体材质		阀门系列	端口尺寸		端口形式		开启压力		密封材料	
SS	316不锈钢	CH	2	1/8 in.	A	双卡套	1/3	1/3 psig		氟橡胶 (FKM)
316L	316L不锈钢		4	1/4 in.	TA	卡套管	1	1 psig		
304	304不锈钢		6	3/8 in.	M	NPT阳螺纹	3	3 psig	HV	氟橡胶 (FKM高温型)
321	321不锈钢		8	1/2 in.	F	NPT阴螺纹	10	10 psig		
91	F91合金		12	3/4 in.	RC	ISO RC锥管阳螺纹	25	25 psig	NB	丁腈橡胶 (NBR)
92	F92合金		16	1 in.	FRC	ISO RC锥管阴螺纹				
2205	双相钢2205		20	1 1/4 in.	GA	ISO 直管阳螺纹 (阳螺纹根部复合垫片密封)	E			三元乙丙橡胶 (EPDM)
2507	双相钢2507		3M	3mm	GB	ISO 直管阳螺纹 (阳螺纹根部密封)				
TI	钛		6M	6mm	GB	ISO 直管阳螺纹 (阳螺纹根部密封)	CR			氯丁橡胶 (CR)
A20	Alloy 20合金		8M	8mm	G	ISO 直管阳螺纹 (阳螺纹顶部垫片密封)				
M400	蒙乃尔 400合金		10M	10mm	G	ISO 直管阳螺纹 (阳螺纹顶部垫片密封)	KZ			全氟橡胶 (Kalrez)
600	INCONEL600合金		12M	12mm	FG	ISO 直管阴螺纹				
C276	哈氏合金C-276		14M	14mm	MS	公制阳螺纹				
			16M	16mm	MF	公制阴螺纹				
			18M	18mm	UNF	SAE/MS阳螺纹				
			20M	20mm	OUNF	O型圈SAE/MS阳螺纹				
		22M	20mm	OM	O型圈NPT阳螺纹					
		25M	25mm	AN	37°扩口					
		27M	27mm	DC	软管插口					
		28M	28mm	UB	活接对焊					
				MVCO	VCO阳螺纹接头					
				MVCR	VCR阳螺纹接头					

注1: 选型代码为空的, 为默认选项, 在型号中不用体现

注2: 选型说明只为产品选型提供参考, 不能任意组合, 标准型号请参考型号尺寸表, 如不能满足您的技术要求, 请咨询anlok销售代表

清洗和包装:

AC-10: 一般工业用标准清洗和包装。

AC-12: 脱油脱脂, 氧环境用, 单层真空包装。

AC-11: 脱油脱脂处理, 应用高纯环境。双层真空包装

AC-10为默认标准, 不需要后缀。如需特殊清洗和包装在订购号后加-AC11或-AC12。

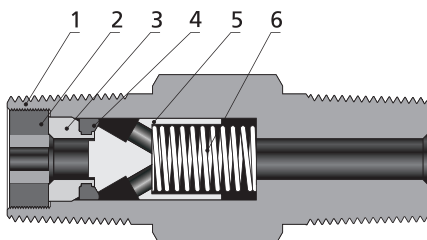
例如: SS-CH-4-A-AC12

## CP系列 一体式单向阀

- 一体式阀体，结构紧凑
- 工作压力可达：207 bar (3000 psig)
- 工作温度：-23°C至190°C
- 开启压力：0.02至1.7 bar (1/3至25 psig)
- 固定开启压力，可任意方向安装

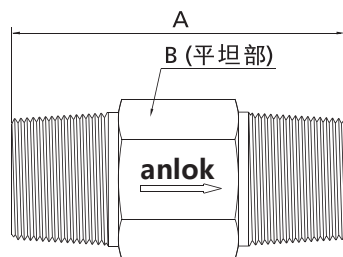


### 结构材料



序号	元件	材料等级/ASTM 规格
1	阀体	316 不锈钢/A479
2	插入锁定螺母	316 不锈钢/A276 或 A479
3	插入件	316 不锈钢/A479
4	O形圈	碳氟 FKM
5	提动头	316 不锈钢/A479
6	弹簧	316 不锈钢/A479

### 型号和尺寸

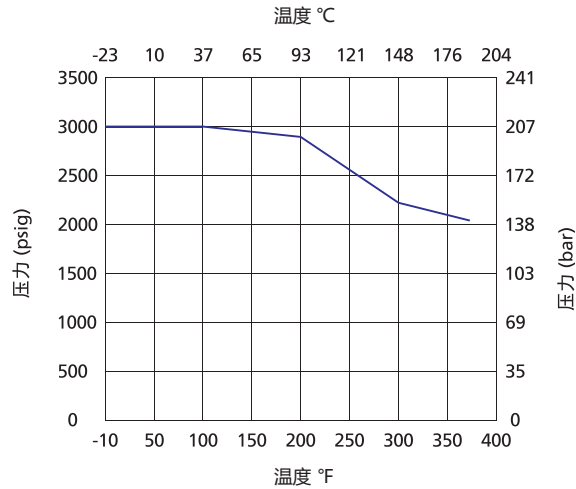


基本型号	端接类型和尺寸	CV	尺寸 mm	
			A	B
SS-CP-4-F	1/4 in. NPT 阴螺纹	0.35	61.2	19.1
SS-CP-8-F	1/2 in. NPT 阴螺纹	1.20	94.2	27
SS-CP-4-M	1/4 in. NPT 阳螺纹	0.35	41.1	14.3
SS-CP-8-M	1/2 in. NPT 阳螺纹	1.20	57.9	22.2
SS-CP-4-FRC	1/4 in. RC 阴螺纹	0.35	64.5	19.1
SS-CP-4-RC	1/4 in. RC 阳螺纹	0.35	41.1	14.3

注：所有尺寸仅供参考，可能有变动。如不能满足您的技术要求，请咨询anlok销售代表，我们将竭诚为您服务。

## 温压曲线

316不锈钢阀体，FKM O形圈



## 选型说明

**SS - CP - 6M/4 - A/A - 1 - NB**  
 端口1/端口2                      端口1/端口2

本体材质		阀门系列	端口尺寸		端口形式		开启压力		密封材料	
SS	316不锈钢	CP	2	1/8 in.	M	NPT阳螺纹	1/3	1/3 psig		氟橡胶 (FKM)
316L	316L不锈钢		4	1/4 in.	F	NPT阴螺纹	1	1 psig		氟橡胶 (FKM高温型)
304	304不锈钢		6	3/8 in.	RC	ISO RC锥管阳螺纹	3	3 psig	HV	氟橡胶 (FKM高温型)
321	321不锈钢		8	1/2 in.	FRC	ISO RC锥管阴螺纹	10	10 psig	NB	丁腈橡胶 (NBR)
					GA	ISO 直管阳螺纹 (阳螺纹根部复合垫片密封)	25	25 psig	E	三元乙丙橡胶 (EPDM)
					GB	ISO 直管阳螺纹 (阳螺纹根部密封)			CR	氯丁橡胶 (CR)
					G	ISO 直管阳螺纹 (阳螺纹顶部垫片密封)			KZ	全氟橡胶 (Kalrez)
					FG	ISO 直管阴螺纹				

注1: 选型代码为空的, 为默认选项, 在型号中不用体现

注2: 选型说明只为产品选型提供参考, 不能任意组合, 标准型号请参考型号尺寸表, 如不能满足您的技术要求, 请咨询anlok销售代表

清洗和包装:

AC-10: 一般工业用标准清洗和包装。

AC-12: 脱油脱脂, 氧环境用, 单层真空包装。

AC-11: 脱油脱脂处理, 应用高纯环境。双层真空包装

AC-10为默认标准, 不需要后缀。如需特殊清洗和包装在订购号后加-AC11或-AC12。

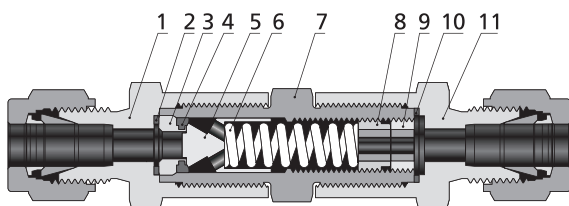
例如: SS-CP-4-F-AC12

## CA系列 可调节式单向阀

- 分体式阀体
- 工作压力可达: 207 bar (3000 psig)
- 工作温度: -23°C至190°C
- 开启压力: 0.2至41.4 bar (3至600 psig)
- 可调节开启压力, 任意方向安装

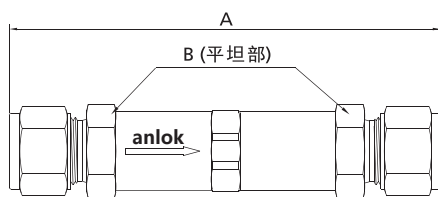


### 结构材料



序号	元件	材料等级/ASTM 规格
1	入口阀体	316 不锈钢/A479
2	入口垫片	PTFE 涂层 316 不锈钢/A240
3	插入件	316 不锈钢/A479
4	O形圈	碳氟 FKM
5	提动头	316 不锈钢/A479
6	弹簧	316 不锈钢/A479
7	中心阀体	316 不锈钢/A479
8	调节螺丝	316 不锈钢/A276
9	锁定螺丝	316 不锈钢/A276
10	出口垫片	PTFE 涂层 316 不锈钢/A276
11	出口阀体	316 不锈钢/A479

### 型号和尺寸

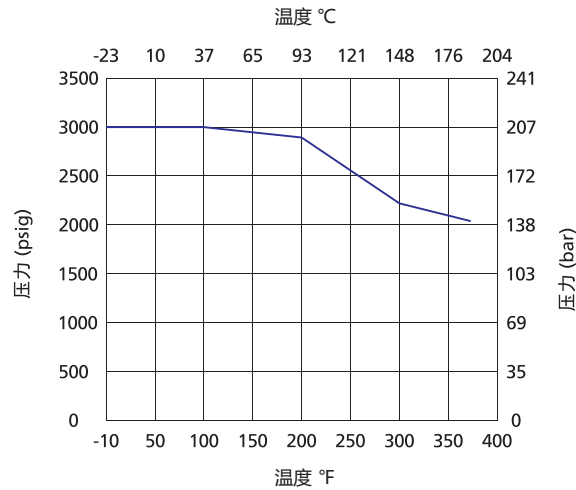


基本型号	端接类型和尺寸	CV	尺寸 mm	
			A	B
SS-CA-4-A	1/4 in. 双卡套	0.37	82	15.9
SS-CA-6M-A	6 mm 双卡套	0.37	82	15.9
SS-CA-8M-A	8 mm 双卡套	0.37	84.3	15.9
SS-CA-4-MVCR	1/4 in. VCR 阳螺纹	0.37	78.5	15.9

注: 所有尺寸仅供参考, 可能有变动。如不能满足您的技术要求, 请咨询anlok销售代表, 我们将竭诚为您服务。

## 温压曲线

316不锈钢阀体, FKM O形圈



## 选型说明

**SS - CA - 6M/4 - A/A - 50 - NB**  
 端口1/端口2                      端口1/端口2

本体材质		阀门系列	端口尺寸		端口形式		开启压力		密封材料	
SS	316不锈钢	CA	2	1/8 in.	A	双卡套	3	3-50 psig		氟橡胶 (FKM)
316L	316L不锈钢		4	1/4 in.	TA	卡套管	50	50-150 psig		氟橡胶 (FKM高温型)
304	304不锈钢		6	3/8 in.	M	NPT阳螺纹	150	150-350 psig	HV	氟橡胶 (FKM高温型)
321	321不锈钢		3M	3mm	F	NPT阴螺纹	350	350-600 psig	NB	丁腈橡胶 (NBR)
			6M	6mm	RC	ISO RC锥管阳螺纹			E	三元乙丙橡胶 (EPDM)
			8M	8mm	FRC	ISO RC锥管阴螺纹			CR	氯丁橡胶 (CR)
					GA	ISO 直管阳螺纹 (阳螺纹根部复合垫片密封)			KZ	全氟橡胶 (Kalrez)
					GB	ISO 直管阳螺纹 (阳螺纹根部密封)				
				G	ISO 直管阳螺纹 (阳螺纹顶部垫片密封)					
				FG	ISO 直管阴螺纹					

注1: 选型代码为空的, 为默认选项, 在型号中不用体现

注2: 选型说明只为产品选型提供参考, 不能任意组合, 标准型号请参考型号尺寸表, 如不能满足您的技术要求, 请咨询anlok销售代表

清洗和包装:

AC-10: 一般工业用标准清洗和包装。

AC-12: 脱油脱脂, 氧环境用, 单层真空包装。

AC-11: 脱油脱脂处理, 应用高纯环境。双层真空包装

AC-10为默认标准, 不需要后缀。如需特殊清洗和包装在订购号后加-AC11或-AC12。

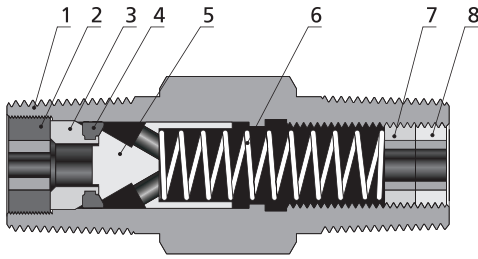
例如: SS-CA-4-A-AC12

## CPA系列 一体可调节式单向阀

- 一体式阀体，结构紧凑
- 工作压力可达：207 bar (3000 psig)
- 工作温度：-23°C至190°C
- 开启压力：0.2至41.4 bar (3 至600 psig)
- 可调节开启压力，任意方向安装

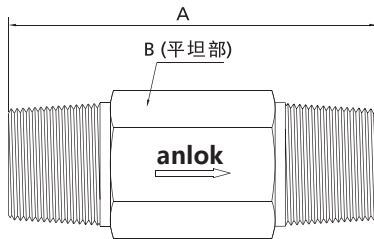


### 结构材料



序号	元件	材料等级/ASTM 规格
1	阀体	316 不锈钢/A479
2	插入锁定螺母	316 不锈钢/A479
3	插入件	316 不锈钢/A479
4	O形圈	碳氟 FKM
5	提动头	316 不锈钢/A479
6	弹簧	316 不锈钢/A479
7	调节螺丝	316 不锈钢/A276
8	锁定螺丝	316 不锈钢/A276

### 型号和尺寸

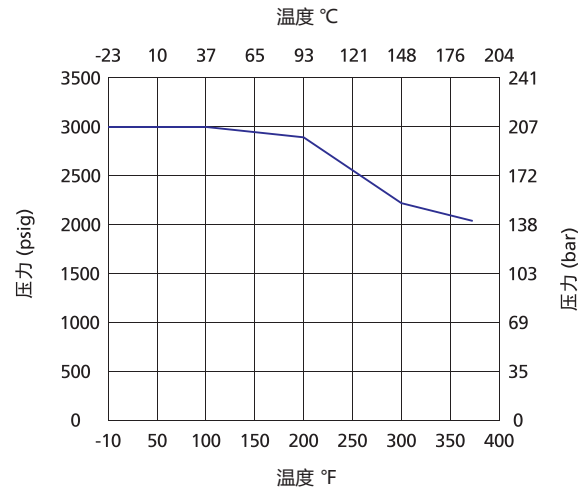


基本型号	端接类型和尺寸	CV	尺寸 mm	
			A	B
SS-CPA-4-F	1/4 in. NPT阴螺纹	0.35	75.7	19.1
SS-CPA-4-M	1/4 in. NPT阳螺纹	0.35	41.1	14.3
SS-CPA-8-M	1/2 in. NPT阳螺纹	1.20	65	22.2
SS-CPA-4-RC	1/4 RC阳螺纹	0.35	41.1	14.3
SS-CPA-8-RC	1/2 RC阳螺纹	1.20	65	22.2

注：所有尺寸仅供参考，可能有变动。如不能满足您的技术要求，请咨询anlok销售代表，我们将竭诚为您服务。

## 温压曲线

316不锈钢阀体, FKM O形圈



## 选型说明

**SS - CPA - 6M/4 - A/A - 50 - NB**  
 端口1/端口2                      端口1/端口2

本体材质		阀门系列	端口尺寸		端口形式		开启压力		密封材料	
SS	316不锈钢	CPA	2	1/8 in.	M	NPT阳螺纹	3	3-50 psig		氟橡胶
316L	316L不锈钢		4	1/4 in.	F	NPT阴螺纹	50	50-150 psig		(FKM)
304	304不锈钢		6	3/8 in.	RC	ISO RC锥管阳螺纹	150	150-350 psig	HV	氟橡胶
321	321不锈钢		8	1/2 in.	FRC	ISO RC锥管阴螺纹	350	350-600 psig		(FKM高温型)
					GA	ISO 直管阳螺纹 (阳螺纹根部复合垫片密封)			NB	丁腈橡胶 (NBR)
					GB	ISO 直管阳螺纹 (阳螺纹根部密封)			E	三元乙丙橡胶 (EPDM)
					G	ISO 直管阳螺纹 (阳螺纹顶部垫片密封)			CR	氯丁橡胶 (CR)
					FG	ISO 直管阴螺纹			KZ	全氟橡胶 (Kalrez)

注1: 选型代码为空的, 为默认选项, 在型号中不用体现

注2: 选型说明只为产品选型提供参考, 不能任意组合, 标准型号请参考型号尺寸表, 如不能满足您的技术要求, 请咨询anlok销售代表

清洗和包装:

AC-10: 一般工业用标准清洗和包装。

AC-12: 脱油脱脂, 氧环境用, 单层真空包装。

AC-11: 脱油脱脂处理, 应用高纯环境。双层真空包装

AC-10为默认标准, 不需要后缀。如需特殊清洗和包装在订购号后加-AC11或-AC12。

例如: SS-CPA-4-F-AC12

# 过滤器



## 过滤面积

系列	过滤面积规格	过滤面积 mm <sup>2</sup>	
		烧结式	滤网式
F	2	350	—
	4	830	640
	8	1280	1090
TF	2	830	640
	4	830	640
	8	1280	1090
FW	—	—	254

注:

- 1、F系列过滤面积规格2不提供滤网式滤芯。
- 2、FW仅提供滤网式滤芯。

## 流量数据

系列	过滤面积规格	公称孔尺寸 μm	过滤元件类型	入口压力, bar (psig)			压差, bar (psig)		
				0.34 (5)	0.68 (10)	1.0 (15)	0.68 (10)	3.4 (50)	6.8 (100)
				空气流量, std ft <sup>3</sup> /min (L/min)			水流量, U.S.gal/min (L/min)		
F	2	0.5	烧结式	0.04 (1.1)	0.06 (1.7)	0.12 (3.4)	0.01 (0.03)	0.04 (0.15)	0.12 (0.45)
		2	烧结式	0.20 (5.6)	0.40 (11)	0.60 (17)	0.08 (0.30)	0.24 (0.91)	0.40 (1.5)
		7	烧结式	0.50 (14)	0.90 (25)	1.2 (34)	0.10 (0.37)	0.30 (1.1)	0.48 (1.8)
		15	烧结式	0.80 (22)	1.3 (36)	1.5 (42)	0.12 (0.45)	0.36 (1.3)	0.58 (2.1)
		60	烧结式	1.7 (48)	2.2 (62)	2.4 (68)	0.15 (0.56)	0.50 (1.8)	0.70 (2.6)
		90	烧结式	1.8 (51)	2.2 (62)	2.6 (73)	0.20 (0.75)	0.50 (1.8)	0.60 (2.2)
	4	0.5	烧结式	0.12 (3.4)	0.26 (7.3)	0.48 (13)	0.04 (0.15)	0.17 (0.64)	0.29 (1.0)
		2	烧结式	0.60 (17)	1.4 (39)	2.3 (65)	0.24 (0.90)	0.86 (3.2)	1.3 (4.9)
		7	烧结式	1.4 (39)	2.9 (82)	4.7 (130)	0.40 (1.5)	1.3 (4.9)	2.0 (7.5)
		15	烧结式	1.2 (34)	2.9 (82)	4.7 (130)	0.50 (1.8)	1.3 (4.9)	2.1 (7.9)
		60	烧结式	3.1 (87)	5.9 (160)	8.5 (240)	0.90 (3.4)	3.3 (12)	4.6 (17)
		90	烧结式	4.1 (110)	7.5 (210)	10 (280)	1.2 (4.5)	4.2 (15)	6.1 (23)
		40、60、90、120、150、250、450	滤网式	4.7 (130)	8.8 (250)	12 (340)	1.7 (6.4)	5.6 (21)	7.8 (29)
	8	0.5	烧结式	0.36 (10)	0.86 (24)	1.6 (45)	0.09 (0.34)	0.40 (1.5)	0.76 (2.8)
		2	烧结式	1.4 (39)	2.8 (79)	4.0 (110)	0.26 (0.98)	1.1 (4.1)	1.6 (6.0)
		7	烧结式	1.8 (51)	4.2 (119)	6.8 (190)	0.64 (2.4)	2.2 (8.3)	3.5 (13)
		15	烧结式	1.8 (51)	4.9 (130)	7.9 (220)	0.84 (3.1)	2.6 (9.8)	4.1 (15)
		60	烧结式	5.1 (140)	10 (280)	15 (420)	2.0 (7.5)	6.7 (25)	10 (37)
		90	烧结式	6.1 (170)	11 (310)	16 (450)	2.3 (8.7)	7.6 (28)	11 (41)
		40、60、90、120、150、250、450	滤网式	7.2 (200)	14 (390)	20 (560)	4.8 (18)	15 (56)	19 (71)

系列	过滤面积 规格	公称孔尺寸 $\mu\text{m}$	过滤元 件类型	入口压力, bar (psig)			压差, bar (psig)		
				0.34 (5)	0.68 (10)	1.0 (15)	0.68 (10)	3.4 (50)	6.8 (100)
				空气流量, std ft <sup>3</sup> /min (L/min)			水流量, U.S.gal/min (L/min)		
TF	2	0.5	烧结式	0.04 (1.1)	0.06 (1.7)	0.12 (3.4)	0.04 (0.15)	0.17 (0.64)	0.29 (1.0)
		2	烧结式	0.20 (5.6)	0.40 (11)	0.60 (17)	0.08 (0.30)	0.24 (0.91)	0.40 (1.5)
		7	烧结式	0.50 (14)	0.90 (25)	1.2 (34)	0.10 (0.37)	0.30 (1.1)	0.48 (1.8)
		15	烧结式	0.80 (22)	1.3 (36)	1.5 (42)	0.12 (0.45)	0.36 (1.3)	0.58 (2.1)
		60	烧结式	1.7 (48)	2.2 (62)	2.4 (68)	0.15 (0.56)	0.50 (1.8)	0.70 (2.6)
		90	烧结式	1.8 (51)	2.2 (62)	2.6 (73)	0.20 (0.75)	0.50 (1.8)	0.60 (2.2)
		40、60、90、120、150、250、450	滤网式	1.8 (51)	2.3 (6.5)	2.6 (73)	0.20 (0.75)	0.50 (1.8)	0.60 (2.2)
	4	0.5	烧结式	0.12 (3.4)	0.26 (7.3)	0.48 (13)	0.04 (0.15)	0.17 (0.64)	0.29 (1.0)
		2	烧结式	0.60 (17)	1.4 (39)	2.3 (65)	0.24 (0.90)	0.86 (3.2)	1.3 (4.9)
		7	烧结式	1.4 (39)	2.9 (82)	4.7 (130)	0.40 (1.5)	1.3 (4.9)	2.0 (7.5)
		15	烧结式	1.2 (34)	2.9 (82)	4.7 (130)	0.50 (1.8)	1.3 (4.9)	2.1 (7.9)
		60	烧结式	3.1 (87)	5.9 (160)	8.5 (240)	0.80 (3.0)	2.7 (10)	3.9 (14)
		90	烧结式	4.1 (110)	7.5 (210)	10 (280)	1.1 (4.1)	3.4 (12)	4.9 (18)
		40、60、90、120、150、250、450	滤网式	4.7 (130)	8.8 (250)	12 (340)	1.2 (4.5)	4.2 (15)	5.6 (21)
	8	0.5	烧结式	0.36 (10)	0.86 (24)	1.6 (45)	0.09 (0.34)	0.40 (1.5)	0.76 (2.8)
		2	烧结式	1.4 (39)	2.8 (79)	4.0 (110)	0.26 (0.98)	1.1 (4.1)	1.6 (6.0)
		7	烧结式	1.8 (51)	4.2 (119)	6.8 (190)	0.64 (2.4)	2.2 (8.3)	3.5 (13)
		15	烧结式	1.8 (51)	4.9 (130)	7.9 (220)	0.84 (3.1)	2.6 (9.8)	4.1 (15)
		60	烧结式	5.1 (140)	10 (280)	15 (420)	1.5 (5.6)	4.8 (18)	6.7 (25)
		90	烧结式	6.1 (170)	11 (310)	16 (450)	1.7 (6.4)	5.5 (20)	7.6 (28)
		40、60、90、120、150、250、450	滤网式	7.2 (200)	14 (390)	20 (560)	2.4 (9.0)	7.2 (27)	10 (37)
FW	—	0.5	烧结式	0.04 (1.1)	0.06 (1.7)	0.12 (3.4)	0.01 (0.03)	0.04 (0.15)	0.12 (0.45)

## 滤芯型号

滤芯型号	适用过滤器的接口尺寸	滤芯类型
SS-F-4-A-K4	1/8 in. 1/4 in. 或 3mm, 6mm, 8mm	烧结式
SS-F-8-A-K4	3/8 in. 1/2in. 或 10mm, 12mm	烧结式
SS-F-4-A-K3	1/8 in. 1/4 in. 或 3mm, 6mm, 8mm	滤网式
SS-F-8-A-K3	3/8 in. 1/2in. 或 10mm, 12mm	滤网式

过滤精度	
05	0.5 $\mu\text{m}$ (仅烧结式)
1	1 $\mu\text{m}$
2	2 $\mu\text{m}$
5	5 $\mu\text{m}$
7	7 $\mu\text{m}$
10	10 $\mu\text{m}$
15	15 $\mu\text{m}$
20	20 $\mu\text{m}$
40	40 $\mu\text{m}$
60	60 $\mu\text{m}$
90	90 $\mu\text{m}$
120	120 $\mu\text{m}$ (仅滤网式)
180	180 $\mu\text{m}$ (仅滤网式)

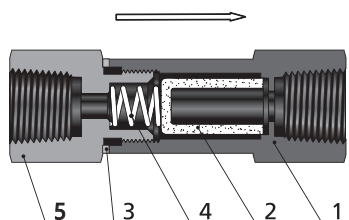
注：完整的滤芯型号需选择对应的过滤精度，如SS-F-4-A-K4-05

## F系列 直通型过滤器

- 结构紧凑，节省空间
- 工作压力可达：207 bar (3000 psig)
- 工作温度：
  - 28°C 至232°C (PTFE 垫片)
  - 28°C 至482°C (316 垫片)

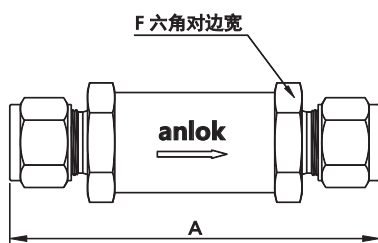


### 结构材料



序号	组件	材料等级/ASTM 规范
1	过滤器本体	316不锈钢/A479
2	过滤元件	烧结式 316 不锈钢或滤网式 316 不锈钢
3	垫片	PTFE 或镀银 316 不锈钢/A479
4	弹簧	316 不锈钢/A479
5	过滤器盖	316 不锈钢/A479

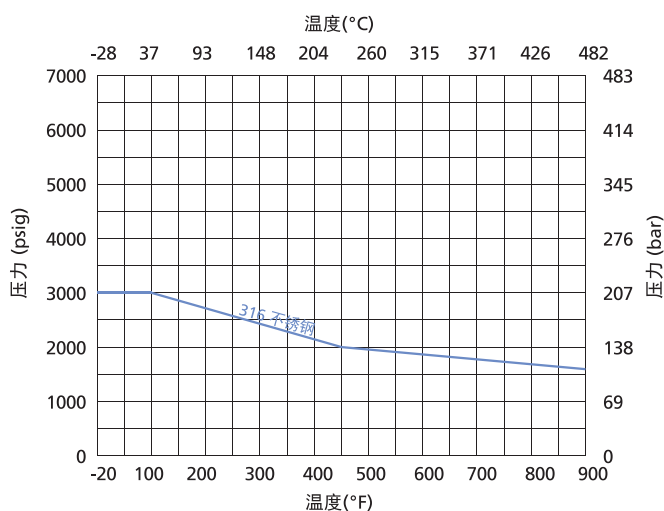
### 型号和尺寸



基本型号	端接类型和尺寸	过滤面积 规格	尺寸 mm	
			A	F
SS-F-2-A	1/8 in. 双卡套	2	59.7	14.3
SS-F-4-A	1/4 in. 双卡套	4	74.9	19.1
SS-F-6-A	3/8 in. 双卡套	8	81.5	25.4
SS-F-8-A	1/2 in. 双卡套	8	88.6	25.4
SS-F-3M-A	3 mm 双卡套	2	60.5	14.3
SS-F-6M-A	6 mm 双卡套	4	75.2	19.1
SS-F-2-F	1/8 in. NPT 阴螺纹	2	54.9	14.3
SS-F-4-F	1/4 in. NPT 阴螺纹	4	72.9	19.1
SS-F-2-M	1/8 in. NPT 阳螺纹	2	47.7	14.3
SS-F-4-M	1/4 in. NPT 阳螺纹	4	68.3	19.1
SS-F-2-MVCR	1/8 VCR 阳螺纹	2	70.8	19.1
SS-F-4-MVCR	1/4 VCR 阳螺纹	4	70.8	19.1
SS-F-2-FRC	1/8 RC 阴螺纹	2	54.9	14.3
SS-F-4-FRC	1/4 RC 阴螺纹	4	72.9	19.1
SS-F-2-RC	1/8 RC 阳螺纹	2	47.7	14.3
SS-F-4-RC	1/4 RC 阳螺纹	4	68.3	19.1

注：所有尺寸仅供参考，可能有变动。如不能满足您的技术要求，请咨询anlok销售代表，我们将竭诚为您服务。

## 温压曲线



## 选型说明

SS - F - 6M/4 - A/A - 2 - S - H

端口1/端口2                      端口1/端口2

本体材质		过滤器系列	端口尺寸		端口形式		过滤精度		滤芯种类		垫片种类	
SS	316不锈钢		F	2	1/8 in.	A	双卡套	0001	0.001µm (四氟滤芯)	S	烧结式	H
316L	316L不锈钢		4	1/4in.	TA	卡套管	01	0.1 µm (四氟滤芯)				
304	304不锈钢		6	3/8 in.	M	NPT阳螺纹	05	0.5 µm (仅烧结式)				
321	321不锈钢		8	1/2 in.	F	NPT阴螺纹	1	1 µm				
91	F91合金		12	3/4in.	RC	ISO RC锥管阳螺纹	2	2 µm				
92	F92合金		3M	3mm	FRC	ISO RC锥管阴螺纹	5	5 µm				
2205	双相钢2205		6M	6mm	GA	ISO 直管阳螺纹 (阳螺纹根部复合垫片密封)	7	7 µm				
2507	双相钢2507		8M	8mm	GB	ISO 直管阳螺纹 (阳螺纹根部密封)	10	10 µm				
TI	钛		10M	10mm	G	ISO 直管阳螺纹 (阳螺纹顶部垫片密封)	15	15 µm				
A20	Alloy 20合金		12M	12mm	FG	ISO 直管阴螺纹	20	20 µm				
M400	蒙乃尔 400合金				MS	公制阳螺纹	40	40 µm				
600	INCONEL600合金				MF	公制阴螺纹	60	60 µm				
C276	哈氏合金C-276				UNF	SAE/MS阳螺纹	90	90 µm				
					OUNF	O型圈SAE/MS阳螺纹	120	120 µm (仅滤网式)				
					OM	O型圈NPT阳螺纹	180	180 µm (仅滤网式)				
					AN	37°扩口						
					DC	软管插口						
					UB	活接对焊						
					MVCO	VCO阳螺纹接头						
					MVCR	VCR阳螺纹接头						
					TBB	Tube管手工对焊						

注1: 选型代码为空的, 为默认选项, 在型号中不用体现

注2: 选型说明只为产品选型提供参考, 不能任意组合, 标准型号请参考型号尺寸表, 如不能满足您的技术要求, 请咨询anlok销售代表

## 清洗和包装:

AC-10: 一般工业用标准清洗和包装。

AC-12: 脱油脱脂, 氧环境用, 单层真空包装。

AC-11: 脱油脱脂处理, 应用高纯环境。双层真空包装

AC-10为默认标准, 不需要后缀。如需特殊清洗和包装在订购号后加-AC11或-AC12。

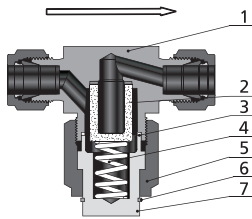
例如: SS-F-4-A-AC12

## TF系列 T型过滤器

- 联合阀帽设计，更安全
- 可选配底部旁通道，可用于取样和清洗
- 工作压力可达：414 bar (6000 psig)
- 工作温度：
  - 28°C 至232°C (PTFE 垫片)
  - 28°C 至482°C (316 垫片)

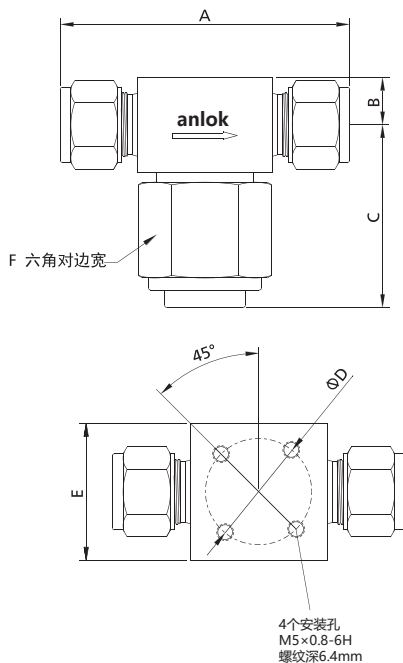


### 结构材料



序号	组件	材料等级/ASTM 规范
1	过滤器本体	316不锈钢/A479
2	过滤元件	烧结式 316 不锈钢或滤网式 316 不锈钢
3	垫片	PTFE 或镀银 316 不锈钢/A479
4	弹簧	302 不锈钢/A313
5	锁紧螺母	316 不锈钢/A479
6	轴用弹性挡圈	不锈钢
7	过滤器盖	316 不锈钢/A479

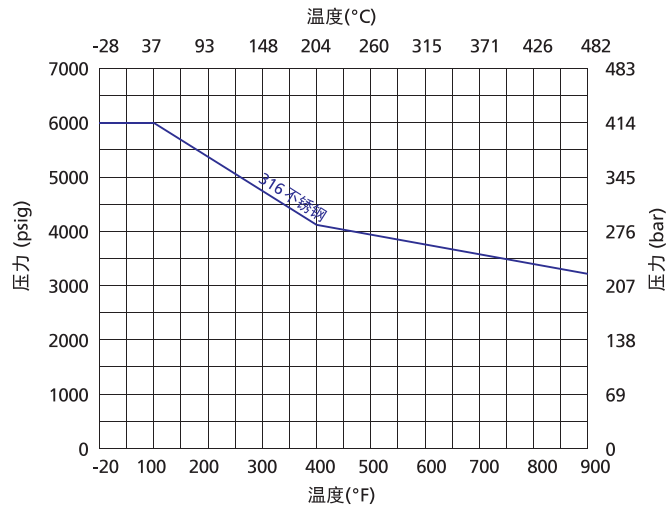
### 型号和尺寸



基本型号	端接类型和尺寸	过滤面积规格	尺寸 mm					
			A	B	C	D	E	F
SS-TF-2-A	1/8 in. 双卡套	2	57.7	9.7	37.8	25.4	25.4	25.4
SS-TF-4-A	1/4 in. 双卡套	4	62.7	9.7	37.8	25.4	25.4	25.4
SS-TF-6-A	3/8 in. 双卡套	8	72.1	11.7	44.2	28.7	28.7	28.6
SS-TF-8-A	1/2 in. 双卡套	8	77.2	11.7	44.2	28.7	28.7	28.6
SS-TF-6M-A	6 mm 双卡套	4	62.5	9.7	37.8	25.4	25.4	25.4
SS-TF-8M-A	8 mm 双卡套	8	72.1	11.7	44.2	28.7	28.7	28.6
SS-TF-10M-A	10 mm 双卡套	8	72.6	11.7	44.2	28.7	28.7	28.6
SS-TF-12M-A	12 mm 双卡套	8	77.2	11.7	44.2	28.7	28.7	28.6
SS-TF-4-TS	1/4 in. Tube 管插焊	4	42.7	9.7	37.8	25.4	25.4	25.4
SS-TF-6-TS	3/8 in. Tube 管插焊	4	42.7	9.7	37.8	25.4	25.4	25.4
SS-TF-4-TBB	1/4 in. Tube 管对焊	4	42.7	9.7	37.8	25.4	25.4	25.4
SS-TF-6-TBB	3/8 in. Tube 管对焊	4	42.7	9.7	37.8	25.4	25.4	25.4
SS-TF-2-F	1/8 in. NPT 阴螺纹	2	50.8	9.7	37.8	25.4	25.4	25.4
SS-TF-4-F	1/4 in. NPT 阴螺纹	4	54.1	9.7	37.8	25.4	25.4	25.4
SS-TF-4-M	1/4 in. NPT 阳螺纹	4	54.1	9.7	37.8	25.4	25.4	25.4
SS-TF-6-M	3/8 in. NPT 阳螺纹	8	60.5	11.7	44.2	28.7	28.7	28.6
SS-TF-8-M	1/2 in. NPT 阳螺纹	8	69.9	11.7	44.2	28.7	28.7	28.6
SS-TF-4-MVCR	1/4 VCR 阳螺纹	4	58.4	9.7	37.8	25.4	25.4	25.4
SS-TF-8-MVCR	1/2 VCR 阳螺纹	8	64.8	11.7	44.2	28.7	28.7	28.6

注：所有尺寸仅供参考，可能有变动。如不能满足您的技术要求，请咨询anlok销售代表，我们将竭诚为您服务。

## 温压曲线



## 选型说明

SS - TF - 6M/4 - A/A - F2 - 2 - S - H  
 端口1/端口2                      端口1/端口2

本体材质		过滤器系列	端口尺寸		端口形式		泄放口		过滤精度		滤芯种类	垫片种类
SS	316不锈钢	TF	2	1/8 in.	A	双卡套		无泄放口	0001	0.001µm (四氟滤芯)	S 烧结式	H PTFE
316L	316L不锈钢		4	1/4in.	TA	卡套管	F2A	1/8in. 双卡套	01	0.1 µm (四氟滤芯)		
304	304不锈钢		6	3/8 in.	M	NPT阳螺纹	F4A	1/4in. 双卡套			05	0.5 µm (仅烧结式)
321	321不锈钢		8	1/2 in.	F	NPT阴螺纹	F6A	3/8in. 双卡套	1	1 µm		
91	F91合金		12	3/4in.	RC	ISO RC锥管阳螺纹	F8A	1/2in. 双卡套			2	2 µm
92	F92合金		3M	3mm	FRC	ISO RC锥管阴螺纹	F3MA	3mm双卡套	5	5 µm		
2205	双相钢2205		6M	6mm	GA	ISO 直管阳螺纹 (阳螺纹根部复合垫片密封)	F6MA	6mm双卡套			7	7 µm
2507	双相钢2507		8M	8mm	GB	ISO 直管阳螺纹 (阳螺纹根部密封)	F8MA	8mm双卡套	10	10 µm		
TI	钛		10M	10mm	G	ISO 直管阴螺纹 (阳螺纹顶部垫片密封)	F10MA	10mm双卡套			15	15 µm
A20	Alloy 20合金		12M	12mm	FG	ISO 直管阴螺纹	F12MA	12mm双卡套	20	20 µm		
M400	蒙乃尔 400合金				MS	公制阳螺纹	F2	1/8in. NPT阴螺纹			40	40 µm
600	INCONEL600合金				MF	公制阴螺纹	F4	1/4in. NPT阴螺纹	60	60 µm		
C276	哈氏合金C-276				UNF	SAE/MS阳螺纹	F6	3/8in. NPT阴螺纹			90	90 µm
					OUNF	O型圈SAE/MS阳螺纹			120	120 µm (仅滤网式)		
					OM	O型圈NPT阳螺纹					180	180 µm (仅滤网式)
					AN	37°扩口						
				DC	软管插口							
				UB	活接对焊							
				MVCO	VCO阳螺纹接头							
				MVCR	VCR阳螺纹接头							
				TBB	Tube管手工对焊							

注1: 选型代码为空的, 为默认选项, 在型号中不用体现

注2: 选型说明只为产品选型提供参考, 不能任意组合, 标准型号请参考型号尺寸表, 如不能满足您的技术要求, 请咨询anlok销售代表

### 清洗和包装:

AC-10: 一般工业用标准清洗和包装。

AC-12: 脱油脱脂, 氧环境用, 单层真空包装。

AC-11: 脱油脱脂处理, 应用高纯环境。双层真空包装

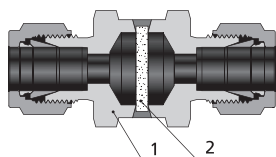
AC-10为默认标准, 不需要后缀。如需特殊清洗和包装在订购号后加-AC11或-AC12。

例如: SS-TF-4-A-AC12

## FW系列 一体式过滤器

- 过滤面积大，流量系数高，全焊接结构，杜绝了泄漏
- 逆流时可完成冲洗过程
- 阀体和过滤元件全渗透焊接
- 过滤元件公称孔尺寸：0.5、2、7、15、40 μm
- 工作压力可达：414 bar (6000 psig)
- 工作温度：-28°C至482°C

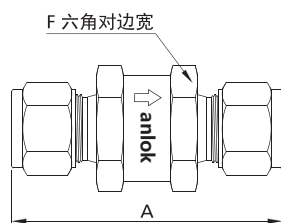
### 结构材料



序号	组件	材料等级/ASTM 规范
1	过滤器本体	316不锈钢/A479
2	过滤元件	烧结式 316 不锈钢或滤网式 316 不锈钢

注：FW系列仅0.5um公称孔尺寸提供烧结式滤芯型号，其余公称孔尺寸为滤网式型号。

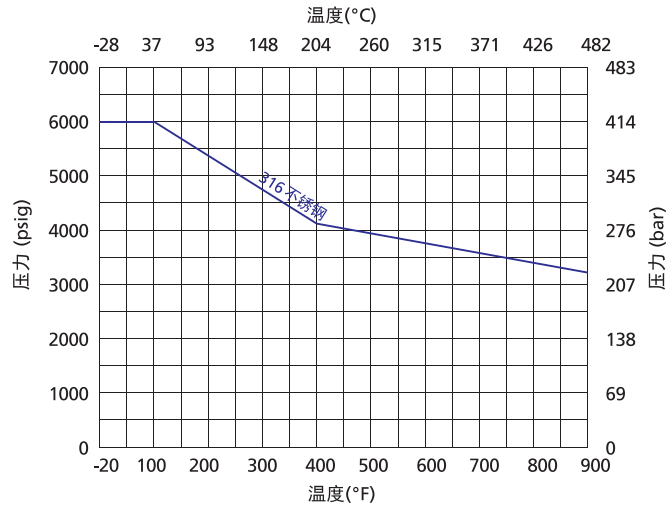
### 型号和尺寸



基本型号	端接类型和尺寸	尺寸 mm	
		A	F
SS-FW-4-A	1/4 in. 双卡套	54.6	25.4
SS-FW-6M-A	6 mm 双卡套	54.6	25.4
SS-FW-4-F	1/4 in. NPT 阴螺纹	39.9	25.4
SS-FW-4-M	1/4 in. NPT 阳螺纹	48	25.4
SS-FW-4-MVCR	1/4 in. VCR 阳螺纹	51.8	25.4

注：所有尺寸仅供参考，可能有变动。如不能满足您的技术要求，请咨询anlok销售代表，我们将竭诚为您服务。

## 温压曲线



## 选型说明

SS - FW - 6M/4 - A/A - 2 - S  
 端口1/端口2                      端口1/端口2

本体材质		过滤器系列	端口尺寸		端口形式		过滤精度		滤芯种类
SS	316不锈钢	FW	2	1/8 in.	A	双卡套	1	1 μm	S 滤网式
316L	316L不锈钢		4	1/4 in.	TA	卡套管	2	2 μm	
304	304不锈钢		6	3/8 in.	M	NPT阳螺纹	5	5 μm	
321	321不锈钢		8	1/2 in.	F	NPT阴螺纹	7	7 μm	
91	F91合金		12	3/4 in.	RC	ISO RC锥管阳螺纹	10	10 μm	
92	F92合金		3M	3mm	FRC	ISO RC锥管阴螺纹	15	15 μm	
2205	双相钢2205		6M	6mm	GA	ISO 直管阳螺纹 (阳螺纹根部复合垫片密封)	20	20 μm	
2507	双相钢2507		8M	8mm	GB	ISO 直管阳螺纹 (阳螺纹根部密封)	40	40 μm	
TI	钛		10M	10mm	G	ISO 直管阳螺纹 (阳螺纹顶部垫片密封)	60	60 μm	
A20	Alloy 20合金		12M	12mm	FG	ISO 直管阴螺纹	90	90 μm	
M400	蒙乃尔 400合金				MS	公制阳螺纹	120	120 μm	
600	INCONEL600合金				MF	公制阴螺纹	180	180 μm	
C276	哈氏合金C-276				UNF	SAE/MS阳螺纹			
					OUNF	O型圈SAE/MS阳螺纹			
					OM	O型圈NPT阳螺纹			
					AN	37°扩口			
					DC	软管插口			
					UB	活接对焊			
					MVCO	VCO阳螺纹接头			
					MVCR	VCR阳螺纹接头			
					TBB	Tube管手工对焊			

注1: 选型代码为空的, 为默认选项, 在型号中不用体现

注2: 选型说明只为产品选型提供参考, 不能任意组合, 标准型号请参考型号尺寸表, 如不能满足您的技术要求, 请咨询anlok销售代表

清洗和包装:

AC-10: 一般工业用标准清洗和包装。

AC-12: 脱油脱脂, 氧环境用, 单层真空包装。

AC-11: 脱油脱脂处理, 应用高纯环境。双层真空包装

AC-10为默认标准, 不需要后缀。如需特殊清洗和包装在订购号后加-AC11或-AC12。

例如: SS-FW-4-A-AC12

# 比例卸荷阀



## 压力—温度额定值

系列	RL3					RL4					RL1、RL2				
最大进口压力 <sup>①</sup>	6000 psig (414 bar)					6000 psig (414 bar)					300 psig (20.6 bar)				
最大允许出口压力 <sup>①</sup>	1500 psig (103 bar)					2500 psig (172 bar)					225 psig (15.5 bar)				
整定压力	50 至 6000 psig					50 至 1500 psig					10 至 225 psig				
密封材料	氟橡胶	丁腈橡胶	氯丁橡胶	三元乙丙橡胶	全氟橡胶	氟橡胶	丁腈橡胶	氯丁橡胶	三元乙丙橡胶	全氟橡胶	氟橡胶	丁腈橡胶	氯丁橡胶	三元乙丙橡胶	全氟橡胶
温度, °C (°F)	最大整定压力, psig (bar)														
-40 (-40)	-	-	-	-	-	-	-	-	-	-	-	-	-	-	-
-34 (-30)	-	-	-	-	-	-	-	-	-	-	-	-	-	-	-
-23 (-10)	-	-	-	-	-	-	-	-	-	-	-	-	-	-	-
-17 (0)	-	-	-	-	-	-	-	-	-	-	-	-	-	-	-
-12 (10)	-	-	-	-	-	-	-	-	-	-	-	-	-	-	-
-4 (25)	-	-	-	-	-	-	-	-	-	-	-	-	-	-	-
-1 (30)	-	-	-	-	-	-	-	-	-	-	-	-	-	-	-
4 (40)	6000 (414)	6000 (414)	6000 (414)	6000 (414)	6000 (414)	1500 (103)	1500 (103)	1500 (103)	1500 (103)	1500 (103)	225 (15.5)	225 (15.5)	225 (15.5)	225 (15.5)	225 (15.5)
10 (50)	6000 (414)	6000 (414)	6000 (414)	6000 (414)	6000 (414)	1500 (103)	1500 (103)	1500 (103)	1500 (103)	1500 (103)	225 (15.5)	225 (15.5)	225 (15.5)	225 (15.5)	225 (15.5)
20 (70)	6000 (414)	6000 (414)	6000 (414)	6000 (414)	6000 (414)	1500 (103)	1500 (103)	1500 (103)	1500 (103)	1500 (103)	225 (15.5)	225 (15.5)	225 (15.5)	225 (15.5)	225 (15.5)
65 (150)	5580 (384)	5580 (384)	3000 (207)	5580 (384)	5580 (384)	1500 (103)	1500 (103)	1500 (103)	1500 (103)	1500 (103)	225 (15.5)	225 (15.5)	225 (15.5)	225 (15.5)	225 (15.5)
93 (200)	5160 (355)	5160 (355)	1500 (103)	5160 (355)	5160 (355)	1500 (103)	1500 (103)	1500 (103)	1500 (103)	1500 (103)	225 (15.5)	225 (15.5)	225 (15.5)	225 (15.5)	225 (15.5)
121 (250)	4910 (338)	4910 (338)	-	4910 (338)	4910 (338)	-	-	-	-	-	-	-	-	-	-
135 (275)	-	-	-	-	2500 (172)	-	-	-	-	-	-	-	-	-	-
148 (300)	-	-	-	-	2500 (172)	-	-	-	-	-	-	-	-	-	-

①出口压力不能超过进口压力。

## 整定压力和再密封压力

- 整定压力：阀门开启并有介质流出时的上游压力。
- 首次卸荷完成后，阀门后续的整定压力在以下范围内波动：  
15°C 至 26°C (60°F 至 80°F) 时，±3.0 psig (0.20 bar) 或者整定压力的±5% (以较高者为准)。  
15°C (60°F) 以下或 26°C (80°F) 以上时，±6.0 psig (0.40 bar) 或整定压力的±20% (以较高者为准)。
- 再密封压力：阀门开启后，上流压力下降导致阀门完全关闭时的上游压力。再密封压力总是低于整定压力。

⚠ 对于在一段时间内未开启的阀门，整定压力可能会更高。

## 应用

- 比例卸荷阀当压力升高时逐渐打开。因此，它们在给定的压力上升 (累积) 时没有容量等级，且它们不按ASME或任何其他标准来进行检定。

⚠ 一些系统应用需要比例卸荷阀来满足特殊安全准则，所以系统设计者和用户必须确定何时应用这些安全准则以及这些比例卸荷阀是否符合安全准则。

⚠ anlok 比例卸荷阀决不能用作 ASME 锅炉和压力容器规范规定的安全卸荷设备。

⚠ anlok 比例卸荷阀不是压力设备指令 2014/68/EU 中定义的“安全附件”。

## 弹簧套件

系列	弹簧套件订购号	设定压力范围 psig (bar)
RL1	RL1-K1	10 至 225 (0.7 至 15.5)
RL2	RL2-K1	

弹簧套件内容包括：弹簧和标签。

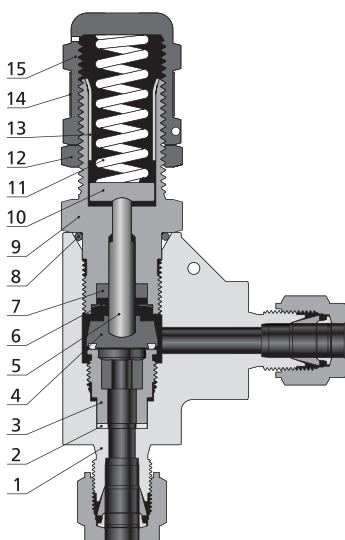
系列	弹簧套件订购号	设定压力范围 psig (bar)	弹簧颜色
RL3	RL3-K1-A	50 至 350 (3.4 至 24.1)	蓝
	RL3-K1-B	350 至 750 (24.1 至 51.7)	黄
	RL3-K1-C	750 至 1500 (51.7 至 103)	黑
	RL3-K1-D	1500 至 2250 (103 至 155)	橙
	RL3-K1-E	2250 至 3000 (155 至 206)	棕
	RL3-K1-F	3000 至 4000 (206 至 275)	白
	RL3-K1-G	4000 至 5000 (275 至 344)	红
	RL3-K1-H	5000 至 6000 (344 至 413)	绿
RL4	RL4-K1-A	50 至 350 (3.4 至 24.1)	蓝
	RL4-K1-B	350 至 750 (24.1 至 51.7)	黄
	RL4-K1-C	750 至 1500 (51.7 至 103)	黑

## RL1系列 低压小流量比例卸荷阀

- 最大入口压力：300 psig (20.6 bar)  
最大允许出口压力：225 psig (15.5 bar)  
设定压力：10 至 225 psig (0.7 至 15.5 bar)
- 内通径：4.8mm
- 工作温度：-40°C至148°C
- 调节式阀帽盖，可调节整定压力
- 用铅封金属线穿过防松丝孔，可锁定比例卸荷阀，有效的保持整定压力



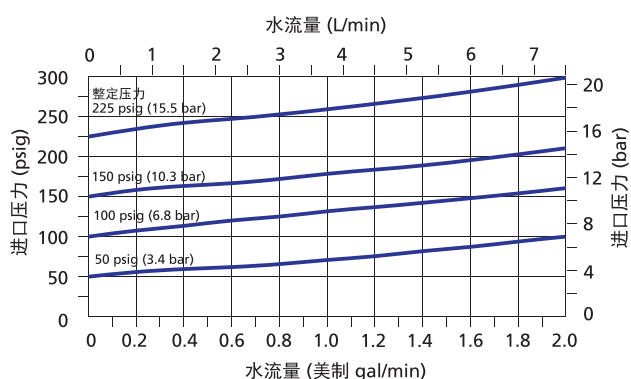
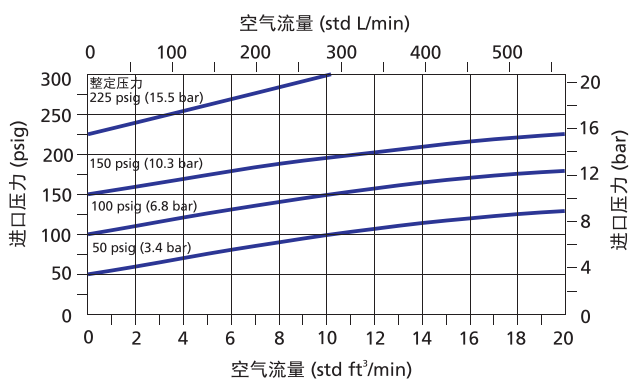
### 结构材料



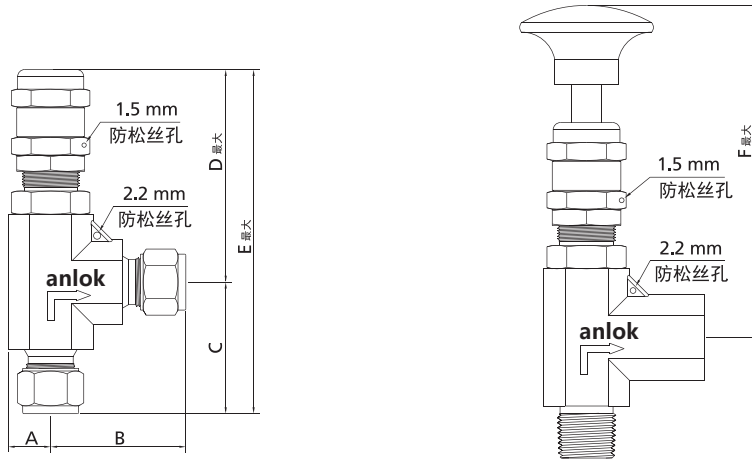
序号	元件	材料等级/ASTM 规格
1	阀体	316 不锈钢/A182
2	垫片	316 不锈钢/A479
3	阀座	316 不锈钢/A479
4	粘结盘	316 不锈钢/A479+碳氟 FKM
5	阀杆	316 不锈钢/A479
6	护圈	316 不锈钢/A479
6a	挡圈	316 不锈钢/A479
7	方形密封件	碳氟 FKM
8	O形圈	碳氟 FKM
9	阀帽	316 不锈钢/A479
10	弹簧支承座	316 不锈钢/A479
11	弹簧	S17700 不锈钢/AMS 5678
12	锁紧螺母	17-4PH 粉末金属
13	衬套	304 不锈钢/A240
14	标签	树脂
15	阀帽盖	316 不锈钢/A479
	润滑剂	硅酮基

注：与介质接触元件用斜体表示

### 流量数据 (20°C)



## 型号和尺寸



基本型号	端口形式和尺寸	通径 mm	尺寸 mm					
			A	B	C	D	E	F
SS-RL1-4-A	1/4 in. 双卡套	4.8	10.9	40.6	36.6	68.6	105	104
SS-RL1-6M-A	6 mm 双卡套	4.8	10.9	40.6	36.6	68.6	105	104
SS-RL1-4-M	1/4 in. NPT 阳螺纹	4.8	10.9	29.7	30.2	68.6	98.8	104
SS-RL1-4-RC	1/4 in. RC 阳螺纹	4.8	10.9	29.7	30.2	68.6	98.8	104
SS-RL1-4-F	1/4 in. NPT 阴螺纹	4.8	10.9	29.7	30.2	68.6	98.8	104
SS-RL1-4-FRC	1/4 in. RC 阴螺纹	4.8	10.9	29.7	30.2	68.6	98.8	104

注：所有尺寸仅供参考，可能有变动。如不能满足您的技术要求，请咨询anlok销售代表，我们将竭诚为您服务。

## 选型说明

SS - RL1 - 6M/4 - A/A - NB - H (开启压力)  
端口1/端口2 端口1/端口2

本体材质		阀门系列	端口尺寸		端口形式		密封材料		手动手柄	
SS	316SS	RL1	2	1/8 in.	A	双卡套		氟橡胶 (FKM)		无
316L	316LSS		4	1/4 in.	TA	卡套管			H	有
304	304SS		6	3/8 in.	M	NPT阳螺纹	HV	氟橡胶 (FKM高温型)		
321	321SS		3M	3mm	F	NPT阴螺纹				
91	F91合金		6M	6mm	RC	ISO RC锥管阳螺纹	NB	丁腈橡胶 (NBR)		
92	F92合金		8M	8mm	FRC	ISO RC锥管阴螺纹				
2205	双相钢2205		10M	10mm	GA	ISO 直管阳螺纹 (阳螺纹根部复合垫片密封)	E	三元乙丙橡胶 (EPDM)		
2507	双相钢2507				GB	ISO 直管阳螺纹 (阳螺纹根部密封)				
TI	钛				G	ISO 直管阳螺纹 (阳螺纹顶部垫片密封)	KZ	全氟橡胶 (Kalrez)		
A20	Alloy 20合金				FG	ISO 直管阴螺纹				
M400	蒙乃尔 400合金			PP	ISO 直管阳螺纹位置可调					
600	INCONEL600合金			MS	公制阳螺纹					
C276	哈氏合金C-276			MF	公制阴螺纹					
				UNF	SAE/MS阳螺纹					
				OUNF	O型圈SAE/MS阳螺纹					
				OM	O型圈NPT阳螺纹					
				AN	37°扩口					
				DC	软管插口					
				UB	活接对焊					
				MVCO	VCO阳螺纹接头					
				MVCR	VCR阳螺纹接头					

## 清洗和包装:

AC-10: 一般工业用标准清洗和包装。

AC-12: 脱油脱脂, 氧环境用, 单层真空包装。

AC-11: 脱油脱脂处理, 应用高纯环境。双层真空包装

AC-10为默认标准, 不需要后缀。如需特殊清洗和包装在订购号后加-AC11或-AC12。

例如: SS-RL1-4-A-AC12

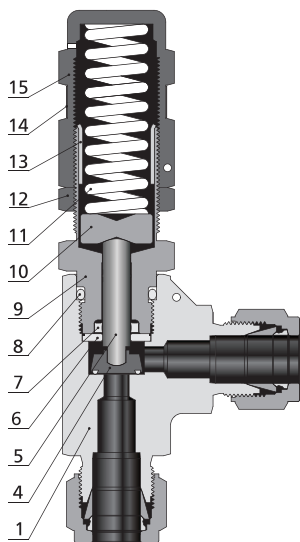
注1: 选型代码为空的, 为默认选项, 在型号中不用体现

注2: 选型说明只为产品选型提供参考, 不能任意组合, 标准型号请参考型号尺寸表, 如不能满足您的技术要求, 请咨询anlok销售代表

## RL2系列 低压大流量比例卸荷阀

- 最大入口压力: 300 psig (20.6 bar)
- 最大允许出口压力: 225 psig (15.5 bar)
- 设定压力: 10 至 225 psig (0.7 至 15.5 bar)
- 内通径: 6.4mm
- 工作温度: -40°C至148°C
- 调节式阀帽盖, 可调节整定压力
- 用铅封金属线穿过防松丝孔, 可锁定比例卸荷阀, 有效的保持整定压力

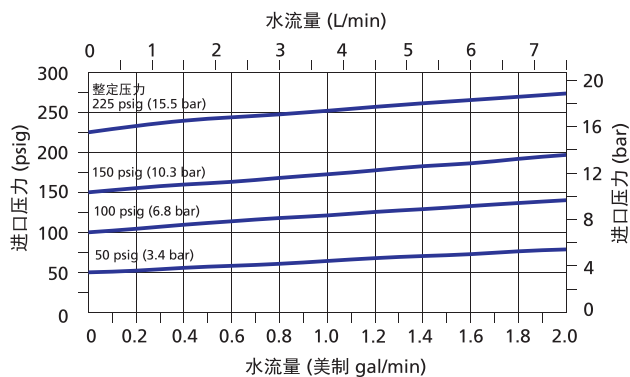
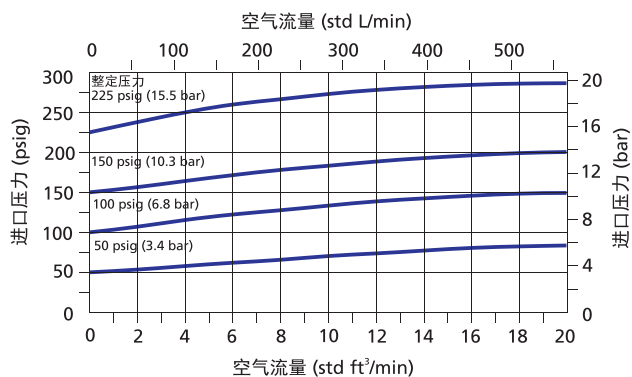
### 结构材料



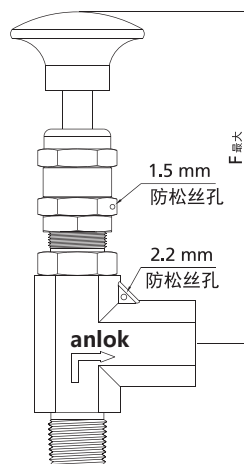
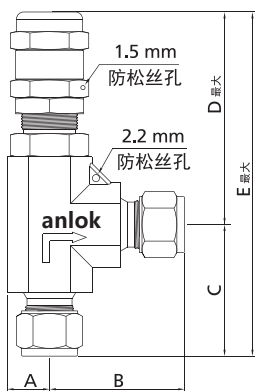
序号	元件	材料等级/ASTM 规格
1	阀体	316 不锈钢/A182
2	垫片	316 不锈钢/A479
3	阀座	316 不锈钢/A479
4	粘结盘	316 不锈钢/A479+碳氟 FKM
5	阀杆	316 不锈钢/A479
6	护圈	316 不锈钢/A479
7	方形密封件	碳氟 FKM
8	O形圈	碳氟 FKM
9	阀帽	316 不锈钢/A479
10	弹簧支承座	316 不锈钢/A479
11	弹簧	S17700 不锈钢/AMS 5678
12	锁紧螺母	17-4PH 粉末金属
13	衬套	304 不锈钢/A240
14	标签	树脂
15	阀帽盖	316 不锈钢/A479
	润滑剂	硅酮基

注: 与介质接触元件用斜体表示

### 流量数据 (20°C)



## 型号和尺寸



基本型号	端口形式和尺寸	通径 mm	尺寸 mm					
			A	B	C	D	E	F
SS-RL2-8-A	1/2 in. 双卡套	6.4	12.7	46.5	46.5	104	150	136
SS-RL2-12M-A	12 mm 双卡套	6.4	12.7	46.5	46.5	104	150	136
SS-RL2-8-M	1/2 in. NPT 阳螺纹	6.4	12.7	36.3	36.3	104	140	136
SS-RL2-8-RC	1/2 in. RC 阳螺纹	6.4	12.7	36.3	36.3	104	140	136
SS-RL2-8-F	1/2 in. NPT 阴螺纹	6.4	12.7	36.3	36.3	104	140	136
SS-RL2-8-FRC	1/2 in. RC 阴螺纹	6.4	12.7	36.3	36.3	104	140	136

注：所有尺寸仅供参考，可能有变动。如不能满足您的技术要求，请咨询anlok销售代表，我们将竭诚为您服务。

## 选型说明

**SS - RL2 - 6M/4 - A/A - NB - H (开启压力)**  
 端口1/端口2                      端口1/端口2

本体材质		阀门系列	端口尺寸		端口形式		密封材料		手动手柄	
SS	316SS	RL2	8	1/2 in.	A	双卡套		氟橡胶 (FKM)		无
316L	316LSS		12M	12mm	TA	卡套管			H	有
304	304SS				M	NPT阳螺纹	HV	氟橡胶 (FKM高温型)		
321	321SS				F	NPT阴螺纹	NB	丁腈橡胶 (NBR)		
91	F91合金				RC	ISO RC锥管阳螺纹	E	三元乙丙橡胶 (EPDM)		
92	F92合金				FRC	ISO RC锥管阴螺纹	CR	氯丁橡胶 (CR)		
2205	双相钢2205				GA	ISO 直管阳螺纹 (阳螺纹根部复合垫片密封)	KZ	全氟橡胶 (Kalrez)		
2507	双相钢2507				GB	ISO 直管阳螺纹 (阳螺纹根部密封)				
TI	钛				G	ISO 直管阳螺纹 (阳螺纹顶部垫片密封)				
A20	Alloy 20合金				FG	ISO 直管阴螺纹				
M400	蒙乃尔 400合金				PP	ISO 直管阳螺纹位置可调				
600	INCONEL600合金				MS	公制阳螺纹				
C276	哈氏合金C-276				MF	公制阴螺纹				
					UNF	SAE/MS阳螺纹				
					OUNF	O型圈SAE/MS阳螺纹				
					OM	O型圈NPT阳螺纹				
					AN	37°扩口				
					DC	软管插口				
					UB	活接对焊				
					MVCO	VCO阳螺纹接头				
					MVCR	VCR阳螺纹接头				

## 清洗和包装:

AC-10: 一般工业用标准清洗和包装。

AC-12: 脱油脱脂, 氧环境用, 单层真空包装。

AC-11: 脱油脱脂处理, 应用高纯环境。双层真空包装

AC-10为默认标准, 不需要后缀。如需特殊清洗和包装在订购号后加-AC11或-AC12。

例如: SS-RL2-8-A-AC12

注1: 选型代码为空的, 为默认选项, 在型号中不用体现

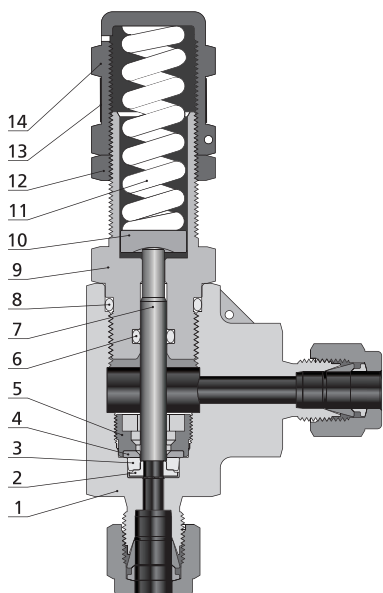
注2: 选型说明只为产品选型提供参考, 不能任意组合, 标准型号请参考型号尺寸表, 如不能满足您的技术要求, 请咨询anlok销售代表

## RL3系列 高压小流量比例卸荷阀

- 最大入口压力: 6000 psig (413 bar)  
最大允许出口压力: 1500 psig (103 bar)  
设定压力: 50 至 6000 psig (3.4 至 413 bar)
- 内通径: 3.6mm
- 工作温度: -40°C至148°C
- 调节式阀帽盖, 可调整整定压力
- 用铅封金属线穿过防松丝孔, 可锁定比例卸荷阀, 有效的保持整定压力
- 3种弹簧可选



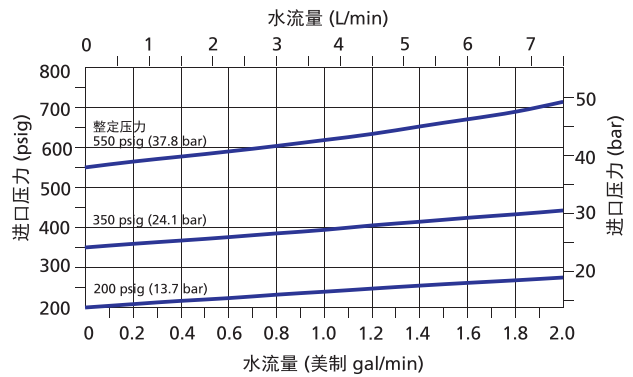
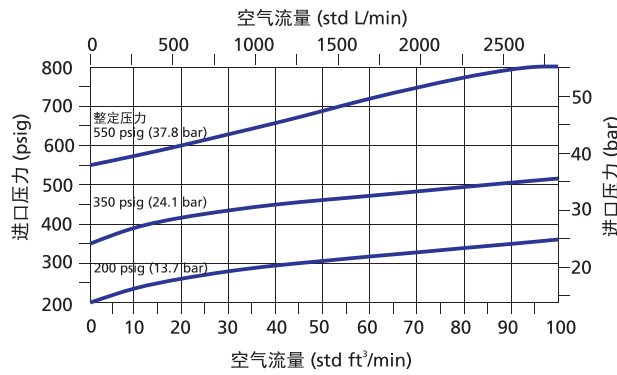
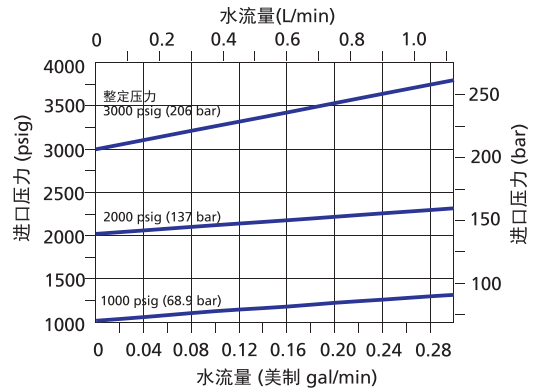
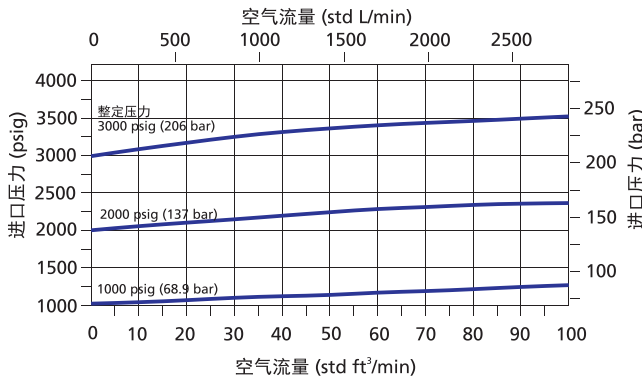
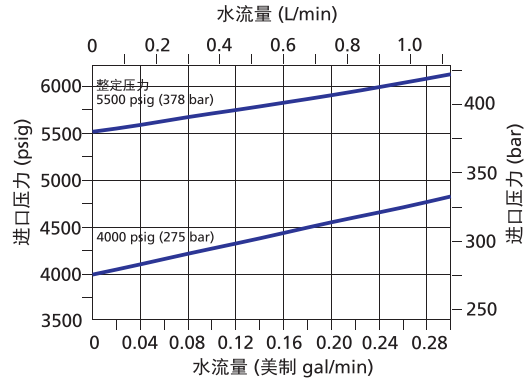
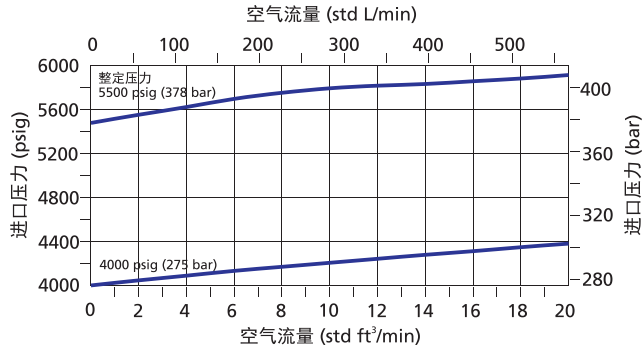
### 结构材料



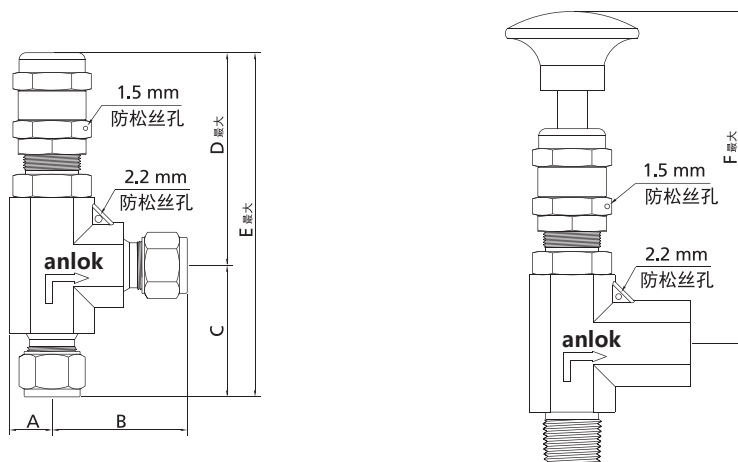
序号	元件	材料等级/ASTM 规格
1	阀体	316 不锈钢/A182
2	阀座	316 不锈钢/A479
3	O形圈	碳氟 FKM
4	垫片	PEEK
5	阀座压盖	316 不锈钢/A479
6	O形圈	碳氟 FKM
7	阀杆	316 不锈钢/A479
8	O形圈	碳氟 FKM
9	阀帽	316 不锈钢/A479
10	弹簧支承座	316 不锈钢/A479
11	弹簧	S17700不锈钢/AMS 5678
12	锁紧螺母	17-4PH粉末金属
13	标签	树脂
14	阀帽盖	316 不锈钢/A479

注: 与介质接触元件用斜体表示

# 流量数据 (20°C)



## 型号和尺寸



基本型号	端口形式和尺寸	通径 mm	尺寸 mm					
			A	B	C	D	E	F
SS-RL3-4-A	1/4 in. 双卡套	4.8	10.9	40.6	36.6	68.6	105	104
SS-RL3-6-A	3/8 in. 双卡套	4.8	10.9	40.6	36.6	68.6	105	104
SS-RL3-6M-A	6 mm 双卡套	4.8	10.9	40.6	36.6	68.6	105	104
SS-RL3-8M-A	8 mm 双卡套	4.8	10.9	40.6	36.6	68.6	105	104
SS-RL3-4-F	1/4 in. NPT 阴螺纹	4.8	10.9	29.7	30.2	68.6	98.8	104
SS-RL3-4-M	1/4 in. NPT 阳螺纹	4.8	10.9	29.7	30.2	68.6	98.8	104
SS-RL3-4/4-M/F	1/4 in. NPT 阳螺纹- 1/4 in. NPT 阴螺纹	4.8	10.9	29.7	30.2	68.6	98.8	104
SS-RL3-4-FRC	1/4 in. RC 阴螺纹	4.8	10.9	29.7	30.2	68.6	98.8	104

注：所有尺寸仅供参考，可能有变动。如不能满足您的技术要求，请咨询anlok销售代表，我们将竭诚为您服务。

## 选型说明

SS - RL3 - 6M/4 - A/A - NB - A - H (开启压力)  
 端口1/端口2                      端口1/端口2

本体材质		阀门系列	端口尺寸		端口形式		密封材料		弹簧整定压力范围		手动手柄
SS	316SS	RL3	6M	6mm	A	双卡套		氟橡胶 (FKM)	A	50 至 350 psig (3.4 至 24.1 bar)	无
316L	316LSS		8M	8mm	TA	卡套管		氟橡胶 (FKM高温型)	B	350 至 750 psig (24.1 至 51.7 bar)	H 有
304	304SS		4	1/4 in.	M	NPT阳螺纹	HV	丁腈橡胶 (NBR)	C	750 至 1500 psig (51.7 至 103 bar)	
321	321SS				F	NPT阴螺纹	NB	三元乙丙橡胶 (EPDM)	D	1500 至 2250 psig (103 至 155 bar)	
91	F91合金				RC	ISO RC锥管阳螺纹	E	氯丁橡胶 (CR)	E	2250 至 3000 psig (155 至 206 bar)	
92	F92合金				FRC	ISO RC锥管阴螺纹	CR	全氟橡胶 (Kalrez)	F	3000 至 4000 psig (206 至 275 bar)	
2205	双相钢2205				GA	ISO 直管阳螺纹 (阳螺纹根部复合垫片密封)	KZ		G	4000 至 5000 psig (275 至 344 bar)	
2507	双相钢2507				GB	ISO 直管阳螺纹 (阳螺纹根部密封)			H	5000 至 6000 psig (344 至 413 bar)	
TI	钛				G	ISO 直管阳螺纹 (阳螺纹顶部垫片密封)					
A20	Alloy 20合金				FG	ISO 直管阴螺纹					
M400	蒙乃尔 400合金				PP	ISO 直管阳螺纹位置可调					
600	INCONEL600合金				MS	公制阳螺纹					
C276	哈氏合金C-276				MF	公制阴螺纹					
				UNF	SAE/MS阳螺纹						
				OUNF	O型圈SAE/MS阳螺纹						
				OM	O型圈NPT阳螺纹						
				AN	37°扩口						
				DC	软管插口						
				UB	活接对焊						
				MVCO	VCO阳螺纹接头						
				MVCR	VCR阳螺纹接头						

注1：选型代码为空的，为默认选项，在型号中不用体现

注2：选型说明只为产品选型提供参考，不能任意组合，标准型号请参考型号尺寸表，如不能满足您的技术要求，请咨询anlok销售代表

清洗和包装：

AC-10：一般工业用标准清洗和包装。

AC-12：脱油脱脂，氧环境用，单层真空包装。

AC-11：脱油脱脂处理，应用高纯环境。双层真空包装

AC-10为默认标准，不需要后缀。如需特殊清洗和包装

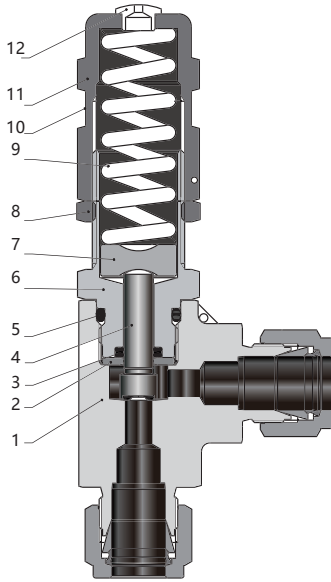
在订购号后加-AC11或-AC12。

例如：SS-RL3-4-A-AC12

# RL4系列 高压大流量比例卸荷阀

- 最大入口压力: 6000 psig (413 bar)
- 最大允许出口压力: 2500 psig (172 bar)
- 设定压力: 50 至 1500 psig (3.4 至 103 bar)
- 内通径: 6.4mm
- 工作温度: -40°C至148°C
- 调节式阀帽盖, 可调节整定压力
- 用铅封金属线穿过防松丝孔, 可锁定比例卸荷阀, 有效的保持整定压力
- 7种弹簧可选

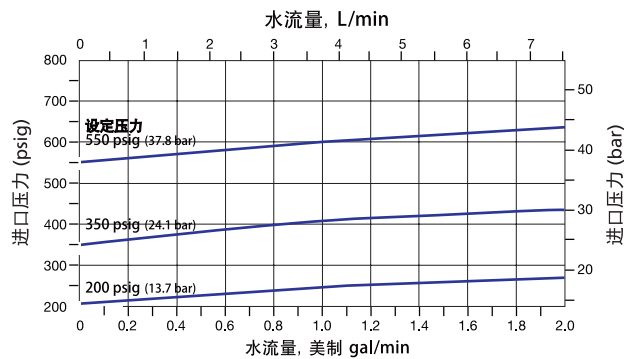
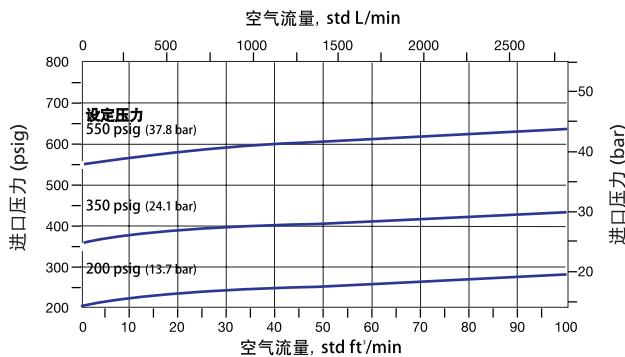
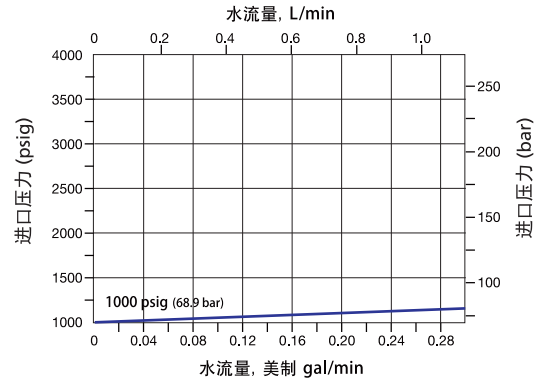
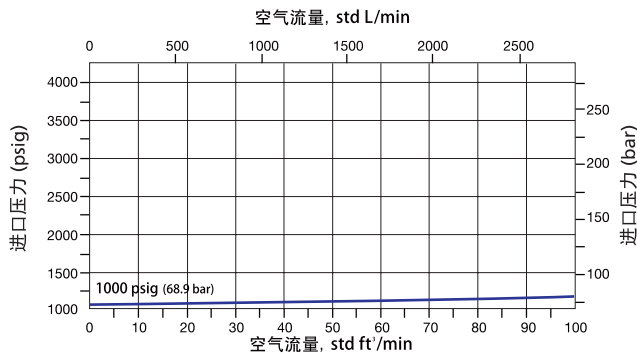
## 结构材料



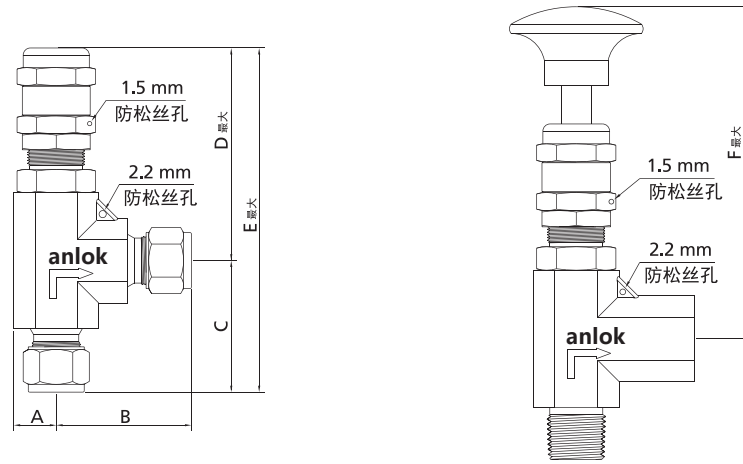
序号	元件	材料等级/ASTM 规格
1	阀体	316 不锈钢/A182
2	挡圈	PEEK
3	O形圈	碳氟 FKM
4	阀座压盖	316 不锈钢/A479
5	O形圈	碳氟 FKM
6	阀帽	316 不锈钢/A479
7	弹簧座	316 不锈钢/A479
8	锁紧螺母	17-4PH粉末金属
9	弹簧	S17700不锈钢/AMS 5678
10	标签	树脂
11	阀帽盖	316 不锈钢/A479
12	堵塞	PTFE

注: 与介质接触元件用斜体表示

## 流量数据 (20°C)



## 型号和尺寸



基本型号	端口形式和尺寸	通径 mm	尺寸 mm					
			A	B	C	D	E	F
SS-RL4-8-A	1/2 in. 卡套	6.4	104	46.5	46.5	12.7	150	136
SS-RL4-12M-A	12mm 卡套	6.4	104	46.5	46.5	12.7	150	136
SS-RL4-8/8-M/A	1/2 in. NPT阳螺纹-1/2 in. 卡套	6.4	104	36.3	46.5	12.7	140	136
SS-RL4-8/8-M/F	1/2 in. NPT阳螺纹-1/2 in. NPT阴螺纹	6.4	104	36.3	36.3	12.7	140	136

注：所有尺寸仅供参考，可能有变动。如不能满足您的技术要求，请咨询anlok销售代表，我们将竭诚为您服务。

## 选型说明

SS - RL4 - 6M/4 - A/A - NB - A - H (开启压力)  
 端口1/端口2                      端口1/端口2

本体材质		阀门系列	端口尺寸		端口形式		密封材料		弹簧整定压力范围		手动手柄	
SS	316SS	RL4	4	1/4 in.	A	双卡套		氟橡胶 (FKM)	A	50 至 350 psig (3.4 至 24.1 bar)		无
316L	316LSS		8	1/2 in.	TA	卡套管	HV	氟橡胶 (FKM高温型)	B	350 至 750 psig (24.1 至 51.7 bar)	H	有
304	304SS		12M	12mm	M	NPT阳螺纹	NB	丁腈橡胶 (NBR)	C	750 至 1500 psig (51.7 至 103 bar)		
321	321SS			F	NPT阴螺纹	E	三元乙丙橡胶 (EPDM)					
91	F91合金			RC	ISO RC锥管阳螺纹	CR	氯丁橡胶 (CR)					
92	F92合金			FRC	ISO RC锥管阴螺纹	KZ	全氟橡胶 (Kalrez)					
2205	双相钢2205			GA	ISO 直管阳螺纹 (阳螺纹根部复合垫片密封)							
2507	双相钢2507			GB	ISO 直管阳螺纹 (阳螺纹根部密封)							
TI	钛			G	ISO 直管阳螺纹 (阳螺纹顶部垫片密封)							
A20	Alloy 20合金			FG	ISO 直管阴螺纹							
M400	蒙乃尔 400合金			PP	ISO 直管阳螺纹位置可调							
600	INCONEL600合金			MS	公制阳螺纹							
C276	哈氏合金C-276			MF	公制阴螺纹							
				UNF	SAE/MS阳螺纹							
				OUNF	O型圈SAE/MS阳螺纹							
				OM	O型圈NPT阳螺纹							
				AN	37°扩口							
				DC	软管插口							
				UB	活接对焊							
				MVCO	VCO阳螺纹接头							
				MVCR	VCR阳螺纹接头							

注1：选型代码为空的，为默认选项，在型号中不用体现

注2：选型说明只为产品选型提供参考，不能任意组合，标准型号请参考型号尺寸表，如不能满足您的技术要求，请咨询anlok销售代表

清洗和包装：

AC-10：一般工业用标准清洗和包装。  
 AC-12：脱油脱脂，氧环境用，单层真空包装。  
 AC-11：脱油脱脂处理，应用高纯环境。双层真空包装  
 AC-10为默认标准，不需要后缀。如需特殊清洗和包装在订购号后加-AC11或-AC12。  
 例如：SS-RL4-8-A-AC12

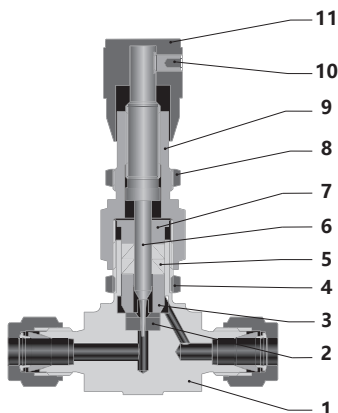
# 计量阀



## MV1系列 通用型计量阀

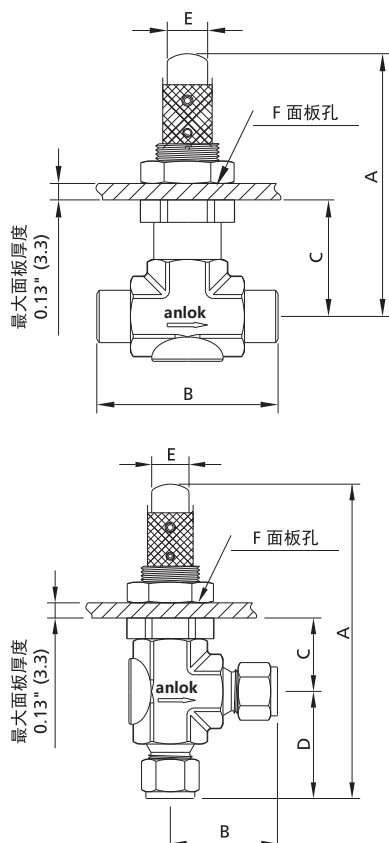
- 工作压力可达：207 bar (3000 psig)
- 工作温度：-23°C 至 204°C
- 最大流量系数 (Cv) 0.03
- 内通径2mm
- 有截断功能
- 卡套螺纹等多种端接
- 可面板安装
- 多种手柄可选：圆形，滚花型，游标型和滚花型

### 结构材料



序号	组件	材料
1	阀体	316 不锈钢/A182
2	密封压垫	PEEK
3	导程垫	316 不锈钢/A182
4	锁紧螺母	316 不锈钢/A182
5	密封填料	PTFE
6	阀杆	316 不锈钢/A182
7	填料压垫	316 不锈钢/A182
8	穿板螺母	316 不锈钢/A182
9	阀帽	316 不锈钢/A182
10	手柄螺钉	316 不锈钢/A182
11	手柄	316 不锈钢/A182

### 型号尺寸



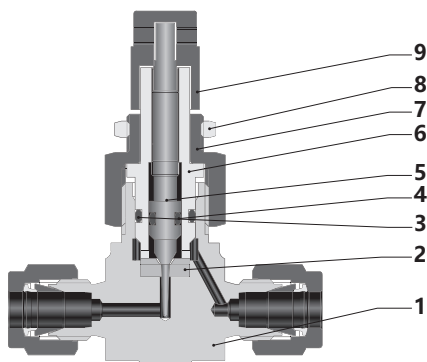
型号	端接类型和尺寸	尺寸, mm					
		A	B	C	D	E	F
<b>直通</b>							
SS-MV11-2-A	1/8" 双卡套	78.5	55.4	35.5	/	18.5	14.5
SS-MV11-4-A	1/4" 双卡套	78.5	63	35.5	/	18.5	14.5
SS-MV11-3M-A	3 mm 双卡套	78.5	55.4	35.5	/	18.5	14.5
SS-MV11-6M-A	6 mm 双卡套	78.5	63	35.5	/	18.5	14.5
SS-MV11-2-M	1/8" NPT 阳螺纹	78.5	44.4	35.5	/	18.5	14.5
SS-MV11-4-M	1/4" NPT 阳螺纹	78.5	53.1	35.5	/	18.5	14.5
SS-MV11-2-F	1/8" NPT 阴螺纹	78.5	41.2	35.5	/	18.5	14.5
<b>角式</b>							
SS-MV12-2-A	1/8" 双卡套	78.5	27.7	35.5	27.7	18.5	14.5
SS-MV12-4-A	1/4" 双卡套	78.5	31.5	35.5	31.5	18.5	14.5
SS-MV12-3M-A	3 mm 双卡套	78.5	27.7	35.5	27.7	18.5	14.5
SS-MV12-6M-A	6 mm 双卡套	78.5	31.5	35.5	31.5	18.5	14.5
SS-MV12-2-M	1/8" NPT 阳螺纹	78.5	22.2	35.5	22.2	18.5	14.5
SS-MV12-4-M	1/4" NPT 阳螺纹	78.5	26.6	35.5	26.6	18.5	14.5
SS-MV12-2-F	1/8" NPT 阴螺纹	78.5	20.6	35.5	20.6	18.5	14.5

注：所有尺寸仅供参考，可能有变动。如不能满足您的技术要求，请咨询anlok销售代表，我们将竭诚为您服务。

## MV2系列 低压型计量阀

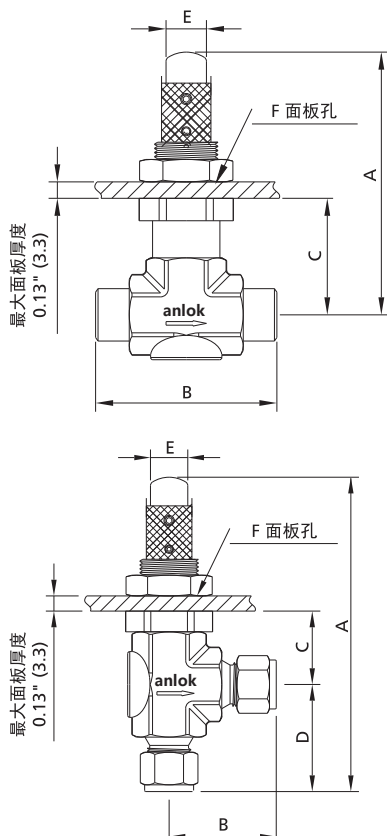
- 工作压力可达: 50 bar (725 psig)
- 工作温度: -23°C 至 204°C
- 最大流量系数 (Cv) 0.03
- 内通径2mm
- 有截断功能
- 卡套螺纹等多种端接
- 可面板安装
- 多种手柄可选: 圆形, 滚花型, 游标型和滚花型

### 结构材料



序号	组件	材料
1	阀体	316 不锈钢/A479
2	密封压垫	PEEK
3	阀体密封	氟橡胶 FKM
4	O型圈	氟橡胶 FKM
5	阀杆	316 不锈钢/A182
6	阀帽	316 不锈钢/A182
7	阀帽套筒	316 不锈钢/A182
8	穿板螺母	316 不锈钢/A182
9	手柄	316 不锈钢/A182

### 型号尺寸



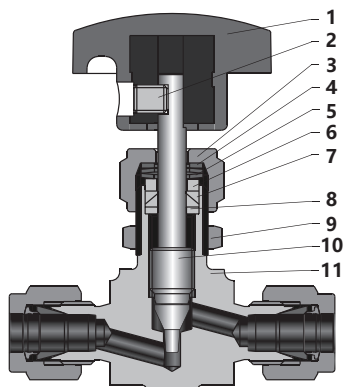
型号	端接类型和尺寸	尺寸, mm					
		A	B	C	D	E	F
直通							
SS-MV21-2-A	1/8" 双卡套	59	55.4	28.7	/	12.5	14.5
SS-MV21-4-A	1/4" 双卡套	59	57.4	28.7	/	12.5	14.5
SS-MV21-3M-A	3 mm 双卡套	59	55.4	28.7	/	12.5	14.5
SS-MV21-6M-A	6 mm 双卡套	59	57.4	28.7	/	12.5	14.5
SS-MV21-2-M	1/8" NPT 阳螺纹	59	44.4	28.7	/	12.5	14.5
SS-MV21-4-M	1/4" NPT 阳螺纹	59	53.1	28.7	/	12.5	14.5
SS-MV21-2-F	1/8" NPT 阴螺纹	59	41.2	28.7	/	12.5	14.5
角式							
SS-MV22-2-A	1/8" 双卡套	59	27.7	28.7	27.7	12.5	14.5
SS-MV22-4-A	1/4" 双卡套	59	28.7	28.7	28.7	12.5	14.5
SS-MV22-3M-A	3 mm 双卡套	59	27.7	28.7	27.7	12.5	14.5
SS-MV22-6M-A	6 mm 双卡套	59	28.7	28.7	28.7	12.5	14.5
SS-MV22-2-M	1/8" NPT 阳螺纹	59	22.2	28.7	22.2	12.5	14.5
SS-MV22-4-M	1/4" NPT 阳螺纹	59	26.6	28.7	26.6	12.5	14.5
SS-MV22-2-F	1/8" NPT 阴螺纹	59	20.6	28.7	20.6	12.5	14.5

注: 所有尺寸仅供参考, 可能有变动。如不能满足您的技术要求, 请咨询anlok销售代表, 我们将竭诚为您服务。

## MV3系列 高压型计量阀

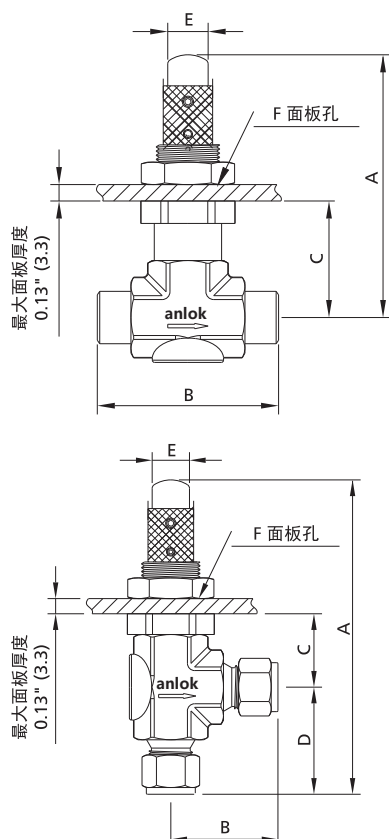
- 工作压力可达：310 bar (4500 psig)
- 工作温度：-23°C 至 204°C
- 最大流量系数 (Cv) 0.03
- 内通径2mm
- 有截断功能
- 卡套螺纹等多种端接
- 可面板安装
- 多种手柄可选：圆形，滚花型，游标型和滚花型

### 结构材料



序号	元件	阀门材料
1	手柄	酚醛
2	紧定螺钉	镀锌碳钢
3	填料压盖	304 不锈钢/A479
4	垫片	316 不锈钢/A479
5	碟形弹簧	S17700/A693
6	垫片	316 不锈钢/A479
7	填料	PTFE
8	填料垫	316 不锈钢/A479
9	穿板螺母	不锈钢
10	阀尖	硬化 316 不锈钢/A479
11	阀体	316 不锈钢/A182
	润滑剂	二硫化钼基

### 型号尺寸



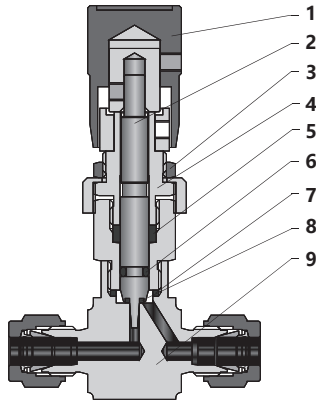
型号	端接类型和尺寸	尺寸, mm					
		A	B	C	D	E	F
直通							
SS-MV31-2-A	1/8" 双卡套	62	53	11.2	/	35	13
SS-MV31-4-A	1/4" 双卡套	62	57.4	11.2	/	35	13
SS-MV31-3M-A	3 mm 双卡套	62	53	11.2	/	35	13
SS-MV31-6M-A	6 mm 双卡套	62	57.4	11.2	/	35	13
SS-MV31-2-M	1/8" NPT 阳螺纹	62	41	11.2	/	35	13
SS-MV31-4-M	1/4" NPT 阳螺纹	62	50	11.2	/	35	13
SS-MV31-2-F	1/8" NPT 阴螺纹	62	41.2	11.2	/	35	13
角式							
SS-MV32-2-A	1/8" 双卡套	62	26.5	11.2	26.5	35	13
SS-MV32-4-A	1/4" 双卡套	62	28.7	11.2	28.7	35	13
SS-MV32-3M-A	3 mm 双卡套	62	26.5	11.2	26.5	35	13
SS-MV32-6M-A	6 mm 双卡套	62	28.7	11.2	28.7	35	13
SS-MV32-2-M	1/8" NPT 阳螺纹	62	20.6	11.2	20.6	35	13
SS-MV32-4-M	1/4" NPT 阳螺纹	62	25	11.2	25	35	13
SS-MV32-2-F	1/8" NPT 阴螺纹	62	20.6	11.2	20.6	35	13

注：所有尺寸仅供参考，可能有变动。如不能满足您的技术要求，请咨询anlok销售代表，我们将竭诚为您服务。

## MV6系列 低压型计量阀

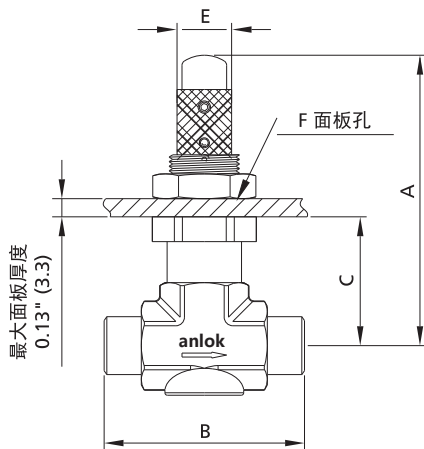
- 工作压力可达: 68.9 bar (100 psig)
- 工作温度: -23°C 至 204°C
- 最大流量系数 (Cv) 0.16
- 内通径: 3.25mm
- 有截断功能
- 可面板安装
- 多种手柄可选: 圆形, 滚花型, 游标型和滚花型

### 结构材料



序号	组件	材料
1	手柄	316 不锈钢 /A479
2	阀杆	316 不锈钢 /A479
3	穿板螺母	316 不锈钢 /A479
4	阀帽	316 不锈钢 /A479
5	导环	PTFE
6	O形圈	氟橡胶 FKM
7	密封填料	PTFE
8	阀杆垫	PTFE
9	阀体	316 不锈钢 /A479

### 型号尺寸



型号	接口类型和尺寸	尺寸 mm				
		A	B	C	E	F
SS-MV61-4-A	1/4 in. 双卡套	77.5	56.4	38.9	21	15

注: 所有尺寸仅供参考, 可能有变动。如不能满足您的技术要求, 请咨询anlok销售代表, 我们将竭诚为您服务。

## 选型说明

SS - MV1 1 - 6M/4 - A/A - P - NB - L  
 端口1/端口2 端口1/端口2

本体材质		阀门系列	流道形式	端口尺寸		端口形式		填料	密封材料		手柄		
SS	316SS	MV1	1 直通	2	1/8 in.	A	双卡套						
316L	316LSS	MV2	2 角型	4	1/4 in.	M	NPT阳螺纹	P	PTFE				
304	304SS	MV3		3M	3mm	F	NPT阴螺纹			NB	氟橡胶 (FKM)	V	黑色圆形酚醛手柄
321	321SS	MV6		6M	6mm	RC	ISO RC锥管阳螺纹					VH	金属滚花手柄
91	F91合金					FRC	ISO RC锥管阴螺纹					VX	金属滚花带槽手柄 <sup>①</sup>
92	F92合金					G	ISO 直管阳螺纹 (阳螺纹顶部垫片密封)			E	三元乙丙橡胶 (EPDM)		
2205	双相钢2205					FG	ISO 直管阴螺纹			CR	氯丁橡胶 (CR)		
2507	双相钢2507									KZ	全氟橡胶 (Kalrez)		
C276	哈氏合金C-276												

注1: 选型代码为空的, 为默认选项, 在型号中不用体现

注2: 选型说明只为产品选型提供参考, 不能任意组合, 标准型号请参考型号尺寸表, 如不能满足您的技术要求, 请咨询anlok销售代表

①: 可用螺丝刀转动手柄, 用于安装在不方便接触到手柄之处

## 清洗和包装:

AC-10: 一般工业用标准清洗和包装。

AC-12: 脱油脱脂, 氧环境用, 单层真空包装。

AC-11: 脱油脱脂处理, 应用高纯环境。双层真空包装

AC-10为默认标准, 不需要后缀。如需特殊清洗和包装在订购号后加-AC11或-AC12。

例如: SS-MV61-4-A-AC12

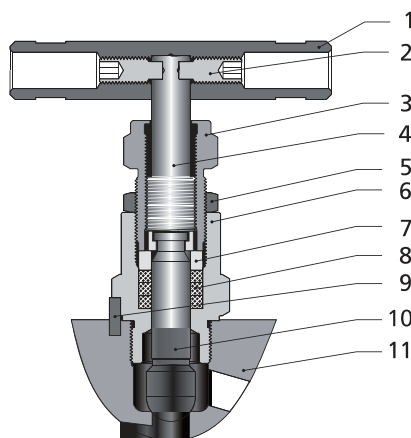
# 压力表阀



## GV1系列 压力表阀

- 非旋转式下阀杆
- 多种阀座及密封材料可供选择
- 阀门在全开位置具有背密封功能
- 阀杆螺纹滚压成形，机械性能好
- 上阀杆螺纹的润滑脂与系统介质隔离
- 填料可进行外部调整
- 阀帽配置防松螺钉
- 工作压力可达：  
GV1, 414 bar (6000 psig)  
GV1H, 690 bar (10000 psig)
- 工作温度：  
PTFE 填料：-54°C至232°C (-65°F至450°F)  
石墨填料：-54°C至649°C (-65°F至1200°F)

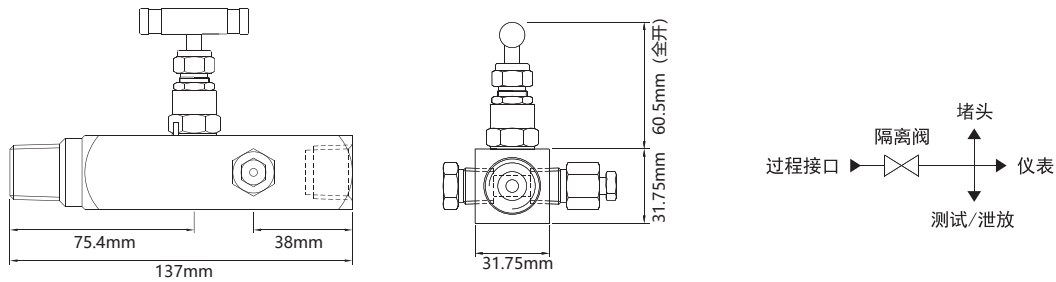
### 结构材料



序号	元件	阀门材质
		316 不锈钢 材料等级/ASTM 规格
1	手柄	304
2	紧固螺钉	不锈钢
3	填料压盖	316 不锈钢/A479
4	上阀杆	316 不锈钢/A479
5	锁紧螺母	不锈钢
6	阀帽	316 不锈钢/A479
7	填料压环	316 不锈钢/A479
8	填料	PTFE 或 石墨
9	槽销	不锈钢
10	下阀杆	硬化316 不锈钢/A479
11	阀体	316 不锈钢/A479 316 不锈钢/A182
12	阀座	Acetal 或 PEEK
润滑剂		二硫化钼基

## 型号和尺寸

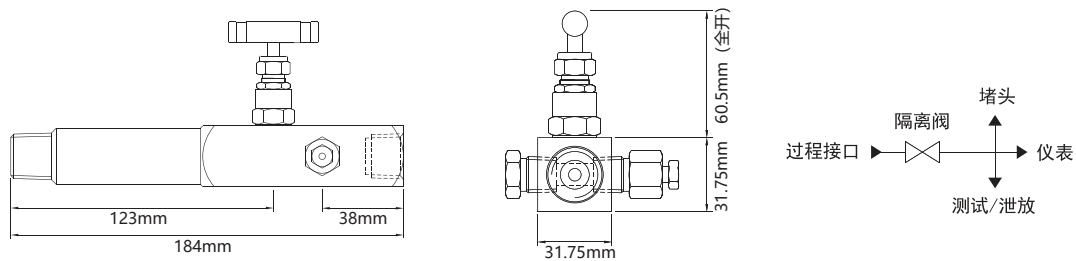
## 标准型



图示尺寸为GV1系列表阀的外形尺寸

型号	进口	出口	泄放口
SS-GV1-8/8-M/F	1/2 NPT 阳螺纹	1/2 NPT 阴螺纹	1/2 NPT 阴螺纹
SS-GV1H-8/8-M/F	1/2 NPT 阳螺纹	1/2 NPT 阴螺纹	1/2 NPT 阴螺纹
SS-GV1-12/8-M/F	3/4 NPT 阳螺纹	1/2 NPT 阴螺纹	1/2 NPT 阴螺纹
SS-GV1H-12/8-M/F	3/4 NPT 阳螺纹	1/2 NPT 阴螺纹	1/2 NPT 阴螺纹

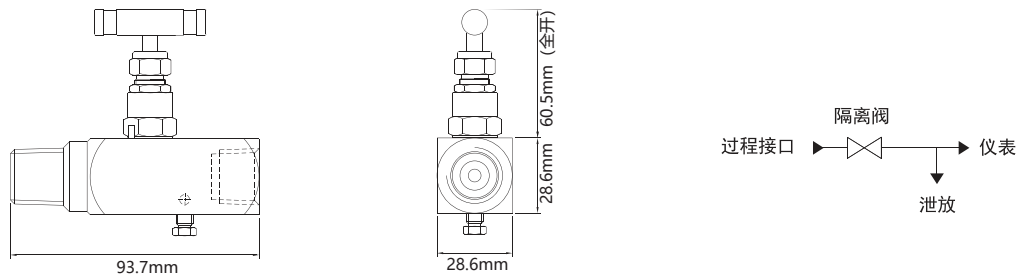
## 加长型



图示尺寸为GV1系列表阀的外形尺寸

型号	进口	出口	泄放口
SS-GV1-8/8-M/F-E	1/2 NPT 阳螺纹	1/2 NPT 阴螺纹	1/2 NPT 阴螺纹
SS-GV1H-8/8-M/F-E	1/2 NPT 阳螺纹	1/2 NPT 阴螺纹	1/2 NPT 阴螺纹

## 紧凑型

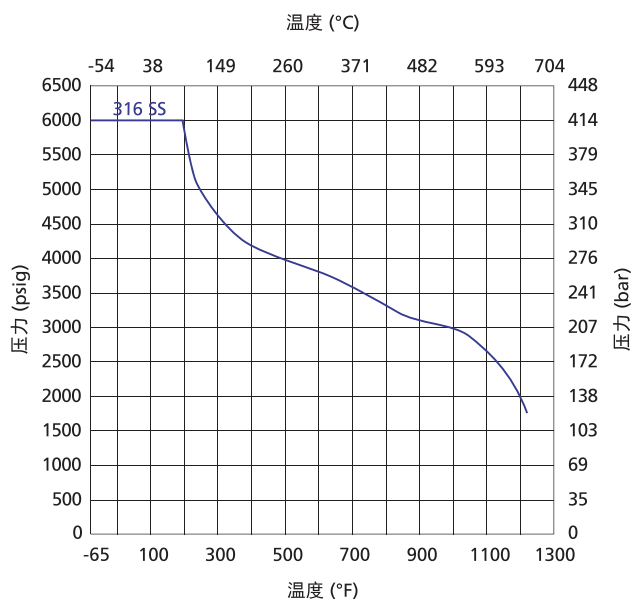


图示尺寸为GV1系列表阀的外形尺寸

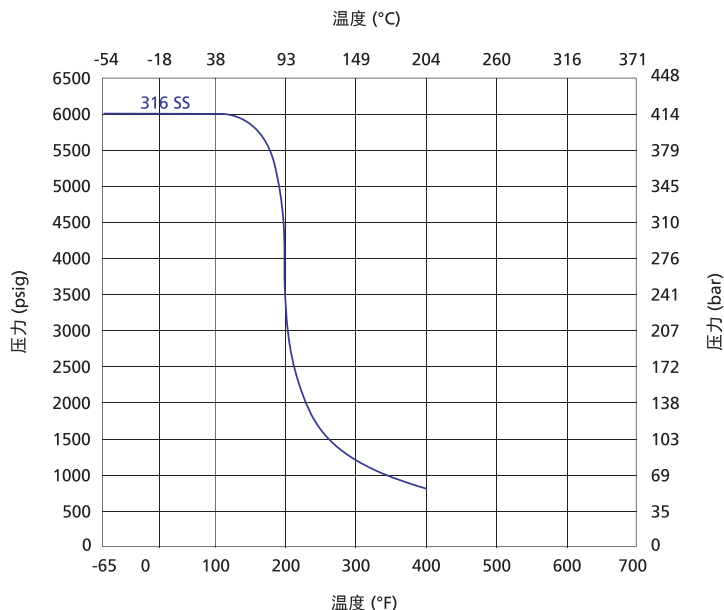
型号	进口	出口	泄放口
SS-GV1-8/8-M/F-C	1/2 NPT 阳螺纹	1/2 NPT 阴螺纹	泄放阀杆
SS-GV1H-8/8-M/F-C	1/2 NPT 阳螺纹	1/2 NPT 阴螺纹	泄放阀杆

## 温压曲线

GV1 (石墨填料)



GV1H (石墨填料)



## 选型说明

端口1尺寸/端口2尺寸 端口1形式/端口2形式

SS - GV1 - 8/8 - F/M - G - PEEK - C

阀体材质		阀门系列	端口尺寸		端口类型		填料材质	阀尖材质		阀体类型		
SS	316SS	GV1	4	1/4 in.	M	NPT阳螺纹		PTFE	司太立合金	标准阀体		
316L	316LSS	GV1H	8	1/2 in.	F	NPT阴螺纹	G	石墨	PCTFE	PCTFE阀尖	E	加长型阀体
304	304SS		12	3/4 in.	RC	ISO RC锥管阳螺纹	P	PEEK	PEEK	PEEK阀尖	C	紧凑型阀体
321	321SS		16	1 in.	FRC	ISO RC锥管阴螺纹						
91	F91合金			M20*1.5	GA	ISO 直管阳螺纹 (阳螺纹根部复合垫片密封)						
92	F92合金			M22*1.5	GB	ISO 直管阳螺纹 (阳螺纹根部密封)						
2205	双相钢2205				G	ISO 直管阳螺纹 (阳螺纹顶部垫片密封)						
2507	双相钢2507				FG	ISO 直管阴螺纹						
TI	钛				MS	公制阳螺纹						
A20	Alloy 20合金				MF	公制阴螺纹						
M400	蒙乃尔 400合金											
600	INCONEL600合金											
C276	哈氏合金C-276											

注1: 泄放口默认标配堵头, 如配泄放阀需要单独采购。

注2: 选型代码为空的, 为默认选项, 在型号中不用体现

注3: 选型说明只为产品选型提供参考, 不能任意组合, 标准型号请参考型号尺寸表, 如不能满足您的技术要求, 请咨询anlok销售代表

## 清洗和包装:

AC-10: 一般工业用标准清洗和包装。

AC-12: 脱油脱脂, 氧环境用, 单层真空包装。

AC-11: 脱油脱脂处理, 应用高纯环境。双层真空包装

AC-10为默认标准, 不需要后缀。如需特殊清洗和包装

在订购号后加-AC11或-AC12。

例如: SS-GV1-8/8-M/F-AC12

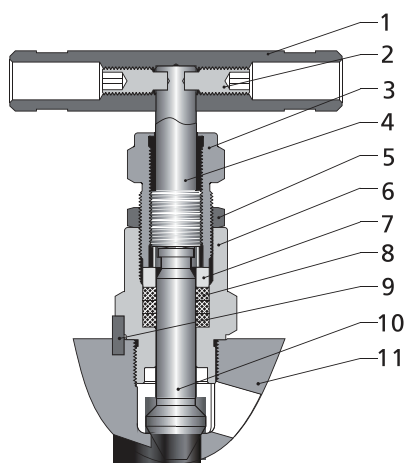
# 仪表阀组



## 特征

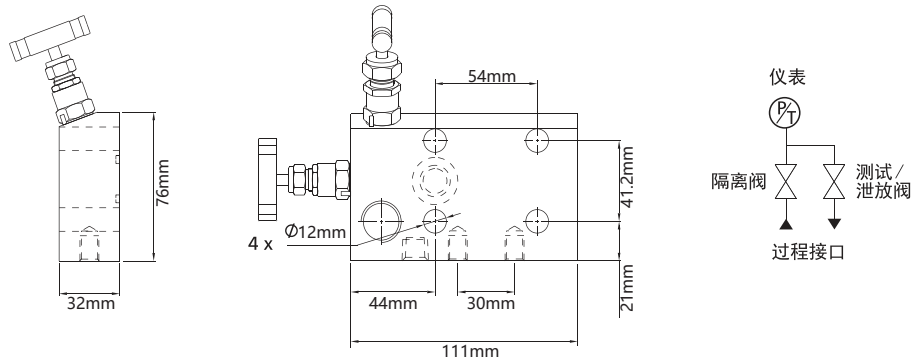
- 两截阀杆设计，上阀杆螺纹经滚牙硬化处理，下阀杆表面经特殊硬化
- 上阀杆螺纹的润滑脂与系统介质隔离
- 非旋转的下阀杆上下运动代替螺纹升降，减少每个行程对填料的磨擦，减少阀座和阀头之间的磨损
- 阀门在全开位置具有背密封功能
- 手柄采用两端螺钉锁紧，稳固耐用
- 内通径：4 mm
- 工作压力  
2D, 2R, 3D, 3R, 5D, 5R 可达 414 bar (6000 psig)  
2DH, 2RH, 3DH, 3RH, 5DH, 5RH 可达 690 bar (10000 psig)
- 工作温度  
PTFE填料：-54°C至232°C (-65°F至450°F)  
石墨填料：-54°C至649°C (-65°F至1200°F)

## 结构材料

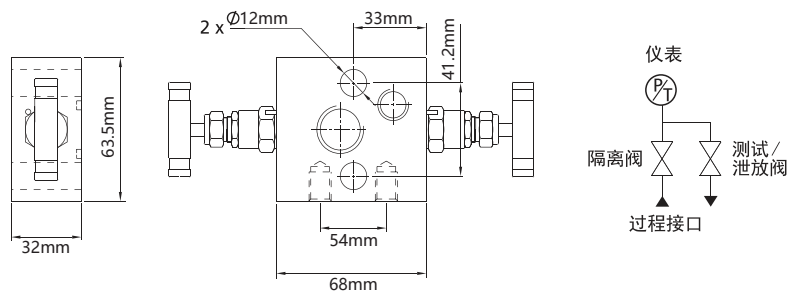


序号	元件	阀体材料	
		316 不锈钢	合金 C-276
		材料等级/ASTM 规格	
1	手柄	304 不锈钢/A479	
2	紧定螺钉	不锈钢	
3	填料压盖	304 不锈钢/A479	
4	上阀杆	316 不锈钢/A479	
5	锁紧螺母	不锈钢	
6	阀帽	316 不锈钢/A479	合金 C-276/B574
7	填料压环	316 不锈钢/A479	
8	填料	PTFE 或 PEEK 或 石墨	
9	槽销	不锈钢	
10	下阀杆	硬化316 不锈钢/A479	合金 C-276/B574
11	阀体	316 不锈钢/A479 316 不锈钢/A182	合金 C-276/B564
	润滑剂	二硫化钼基	

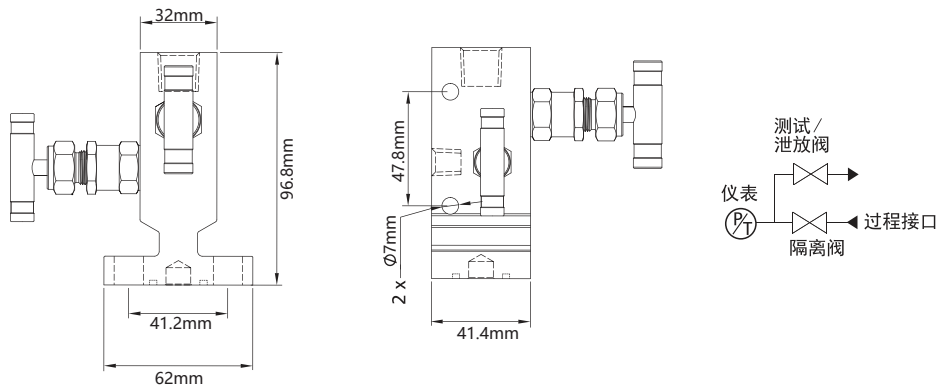
## 型号和尺寸

二阀组  
共面安装

型号	进口	出口	泄放口
SS-2D-8-F-RA	1/2 NPT 阴螺纹	法兰	1/4 NPT 阴螺纹

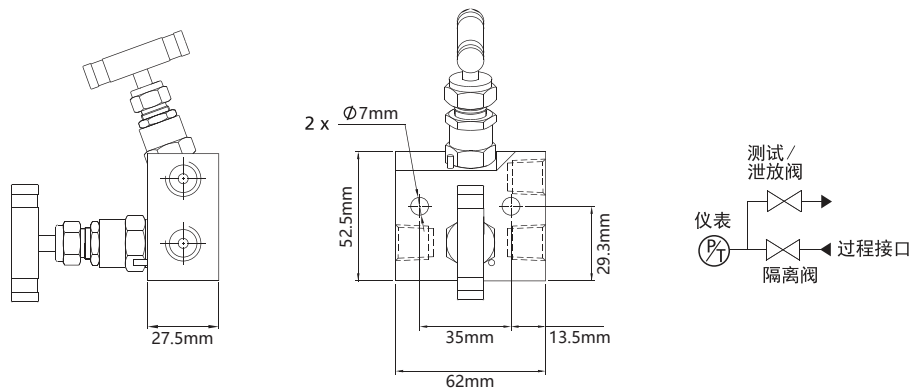


型号	进口	出口	泄放口
SS-2D-8-F-L	1/2 NPT 阴螺纹	法兰	1/4 NPT 阴螺纹

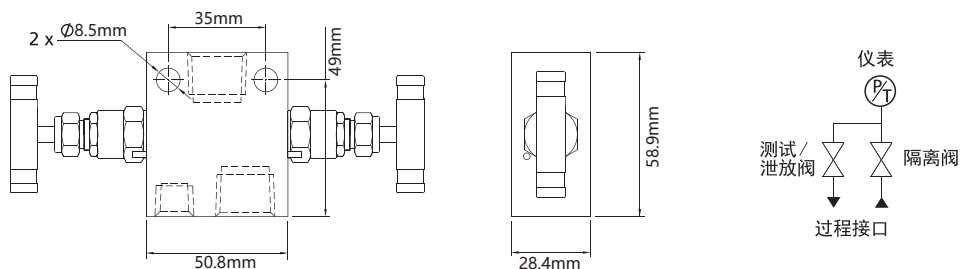


型号	进口	出口	泄放口
SS-2D-8-F-V	1/2 NPT 阴螺纹	法兰	1/4 NPT 阴螺纹

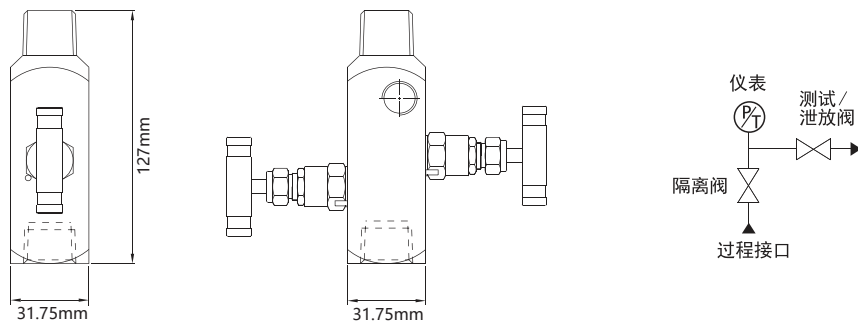
远程安装



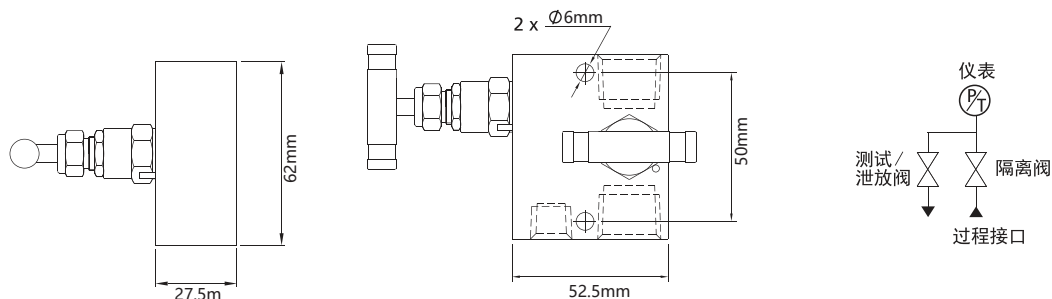
型号	进口	出口	泄放口
SS-2R-4-F-RA	1/4 NPT阴螺纹	法兰	1/4 NPT 阴螺纹



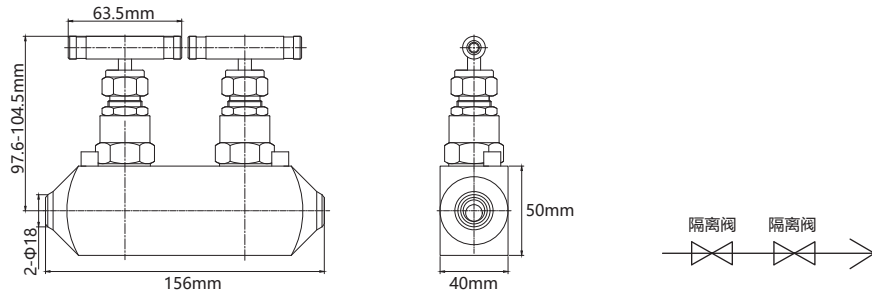
型号	进口	出口	泄放口
SS-2R-8-F-L	1/2 NPT阴螺纹	1/2 NPT阴螺纹	1/4 NPT 阴螺纹



型号	进口	出口	泄放口
SS-2R-8/8-F/M-H	1/2 NPT阴螺纹	1/2 NPT阳螺纹	1/4 NPT 阴螺纹
SS-2R-8/8-M/F-H	1/2 NPT阳螺纹	1/2 NPT阴螺纹	1/4 NPT 阴螺纹

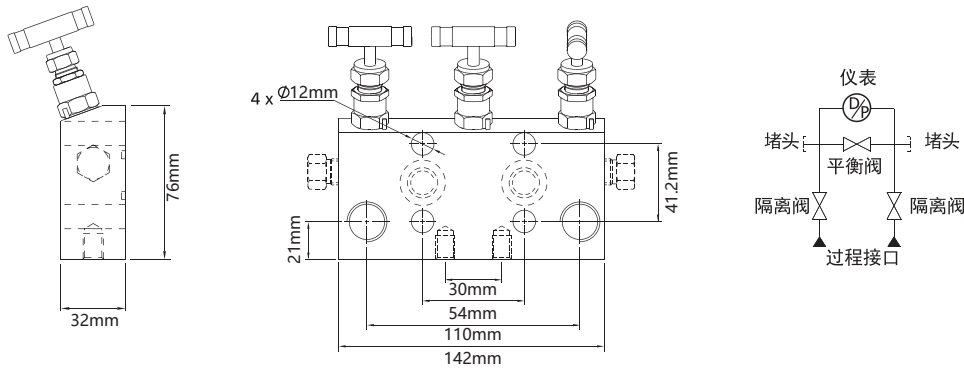


型号	进口	出口	泄放口
SS-2R-8-F-V	1/2 NPT阴螺纹	1/2 NPT阴螺纹	1/4 NPT 阴螺纹

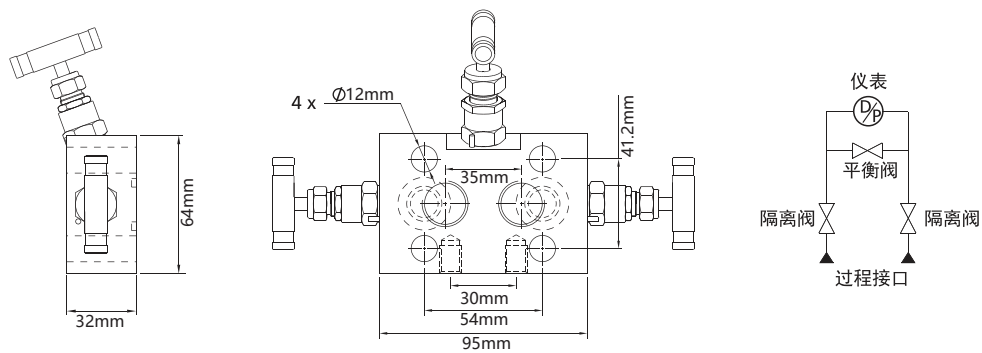


型号	进口	出口	泄放口
SS-2R-18M-TBB-L	18mm Tube管对焊	18mm Tube管对焊	无

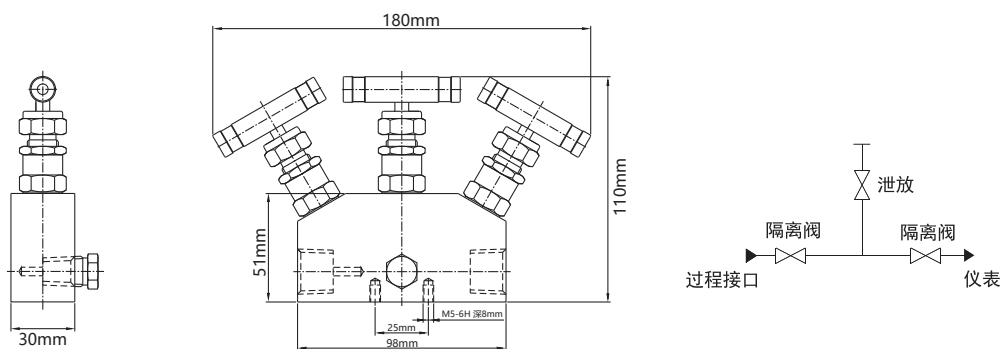
三阀组  
共面安装



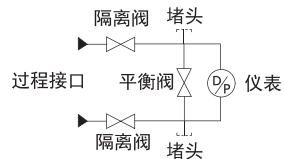
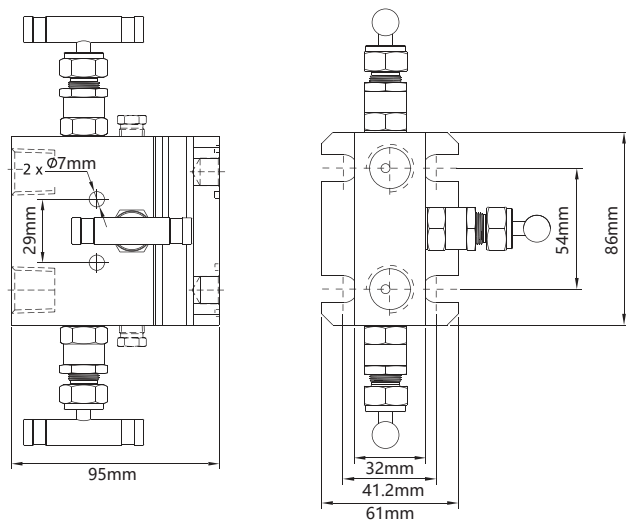
型号	进口	出口	泄放口
SS-3D-8-F-L	1/2 NPT阴螺纹	法兰	1/4 NPT阴螺纹



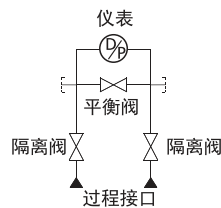
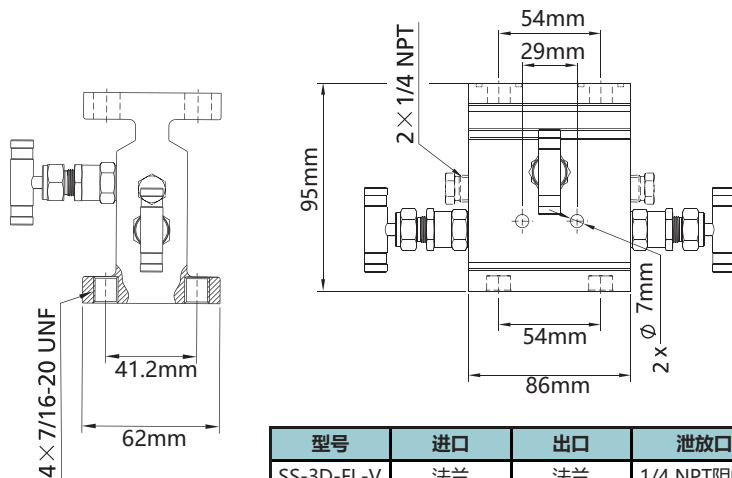
型号	进口	出口
SS-3D-8-F-RA	1/2 NPT阴螺纹	法兰



型号	进口	出口	泄放口
SS-3D-8-F-SJ	1/2 NPT阴螺纹	1/2 NPT阴螺纹	1/4 NPT阴螺纹

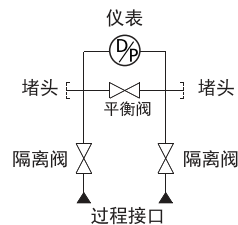
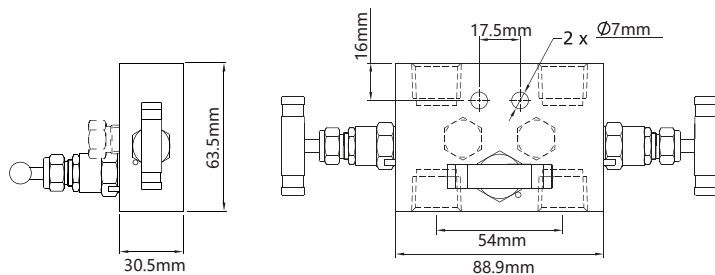


型号	进口	出口	泄放口
SS-3D-8-F-V	1/2 NPT阴螺纹	法兰	1/4 NPT阴螺纹



型号	进口	出口	泄放口
SS-3D-FL-V	法兰	法兰	1/4 NPT阴螺纹

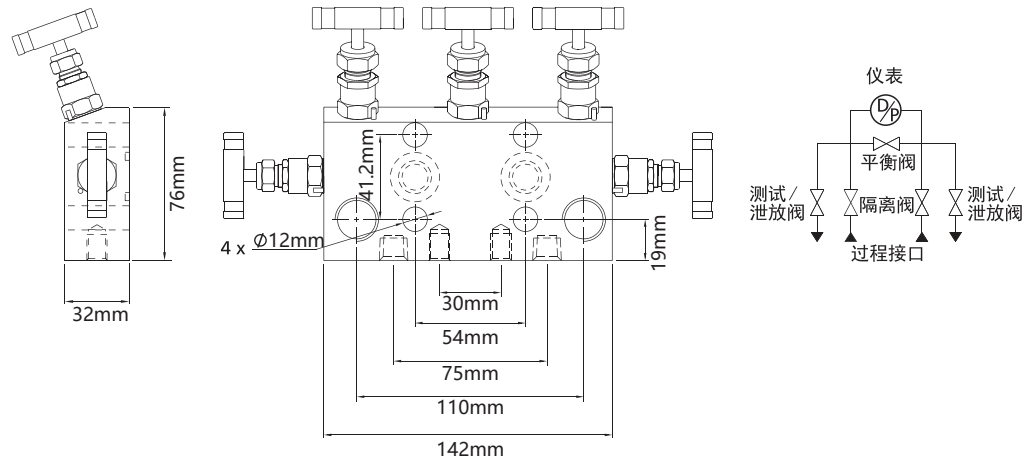
远程安装



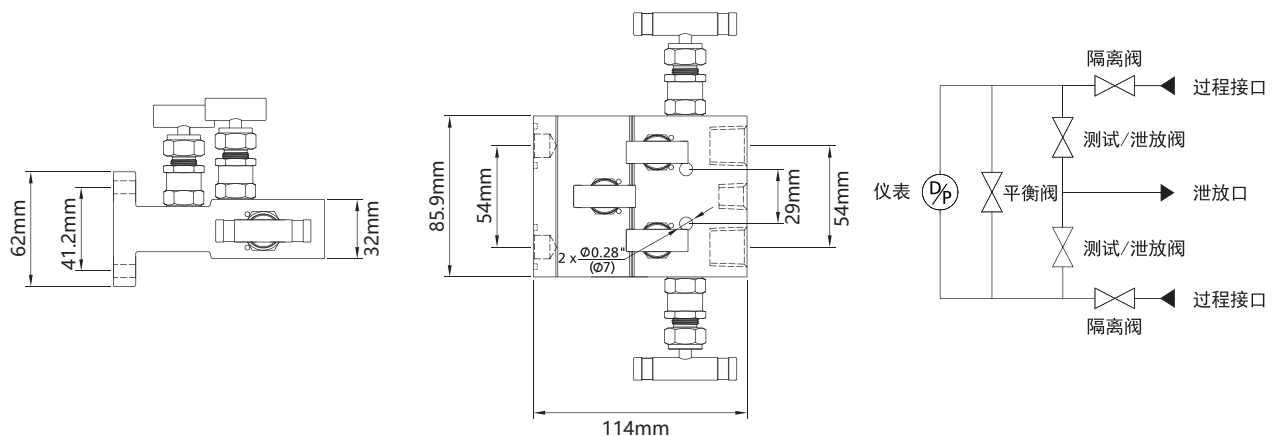
型号	进口	出口	泄放口
SS-3R-8-F-V	1/2 NPT阴螺纹	1/2 NPT阴螺纹	1/4 NPT阴螺纹

## 五阀组

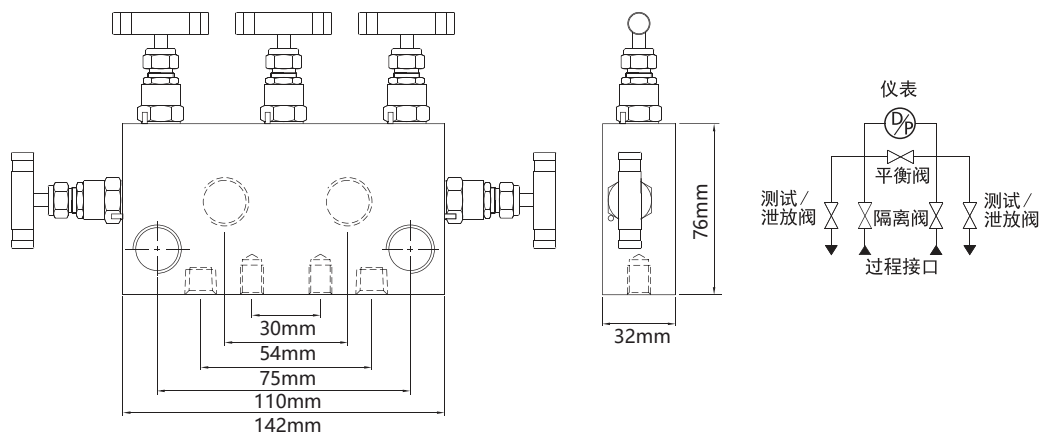
## 1. 双泄放功能五阀组：由2只隔离阀、2只泄放阀和1只平衡阀组成



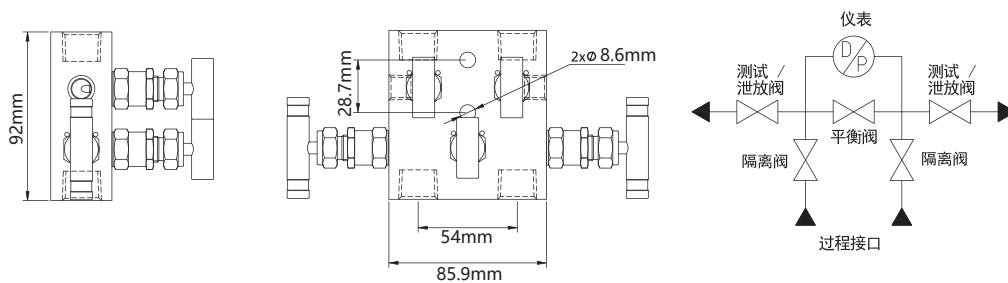
型号	进口	出口	泄放口
SS-5D-8-F-RA	1/2 NPT阴螺纹	法兰	1/4 NPT阴螺纹



型号	进口	出口	泄放口
SS-5D-8-F-V	1/2 NPT阴螺纹	法兰	1/4 NPT阴螺纹

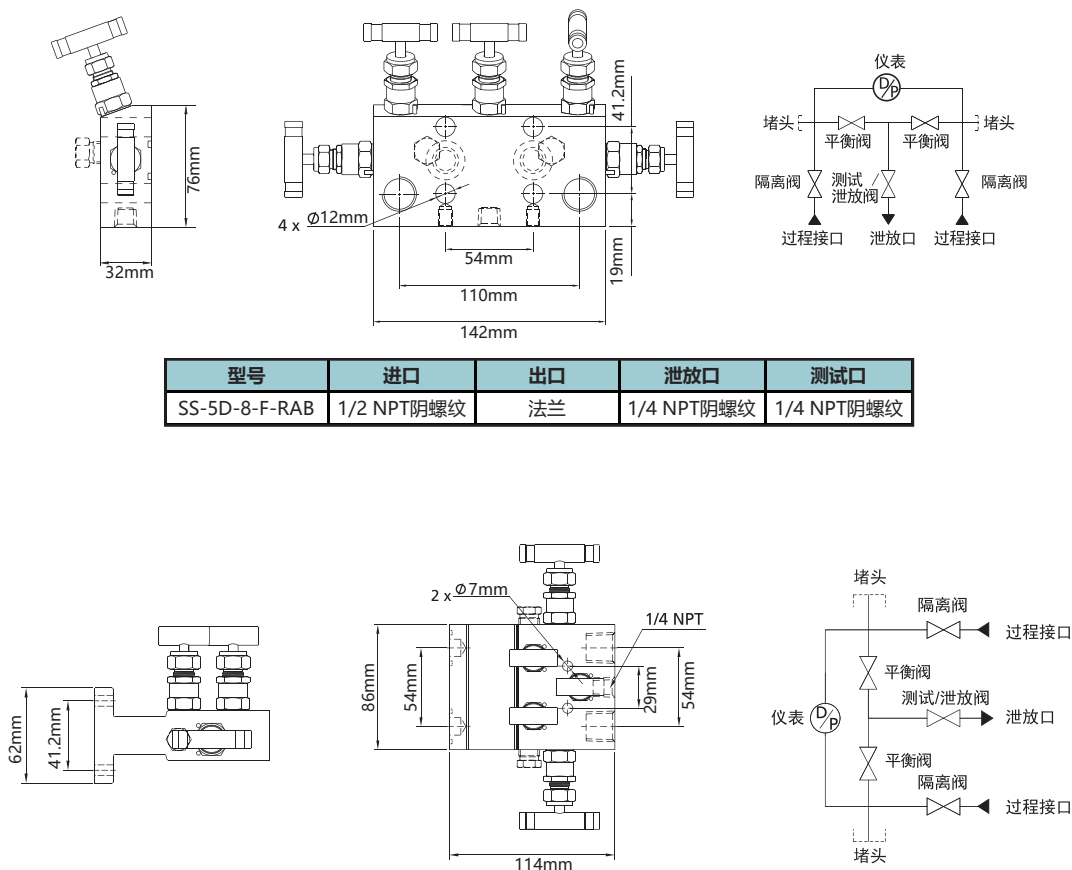


型号	进口	出口	泄放口
SS-5R-8-F-L	1/2 NPT阴螺纹	法兰	1/4 NPT阴螺纹

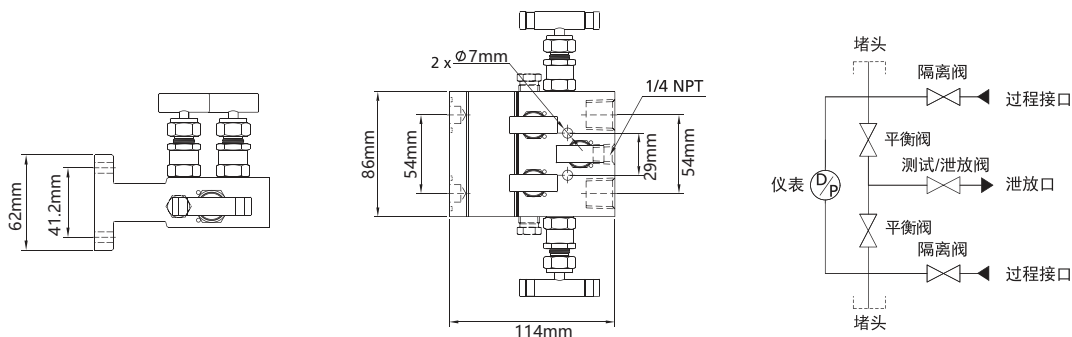


型号	进口	出口	泄放口
SS-5R-8-F-V	1/2 NPT阴螺纹	1/2 NPT阴螺纹	1/4 NPT阴螺纹

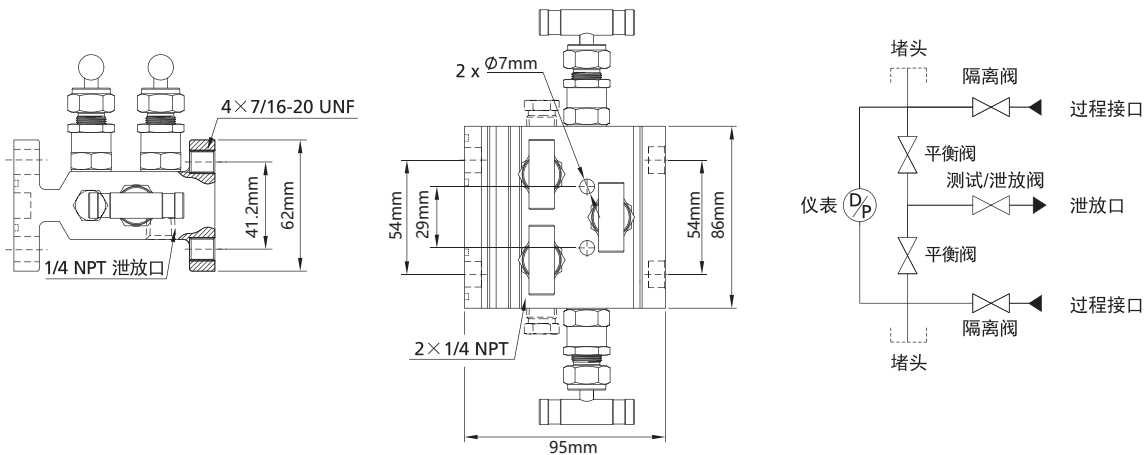
## 2. 双平衡功能五阀组：由2只隔离阀、2只平衡阀和1只泄放阀组成



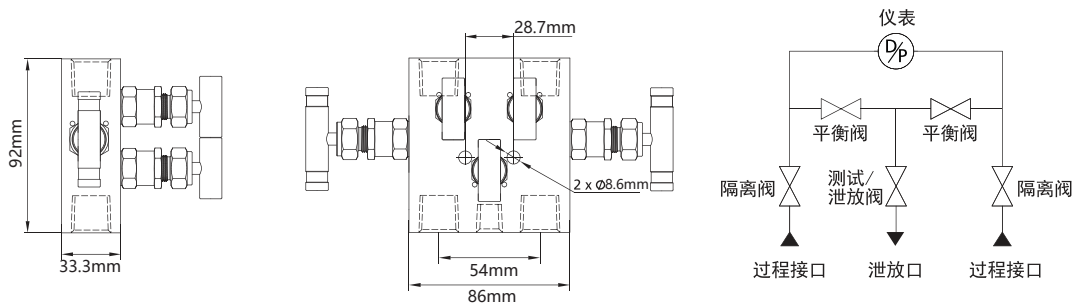
型号	进口	出口	泄放口	测试口
SS-5D-8-F-RAB	1/2 NPT阴螺纹	法兰	1/4 NPT阴螺纹	1/4 NPT阴螺纹



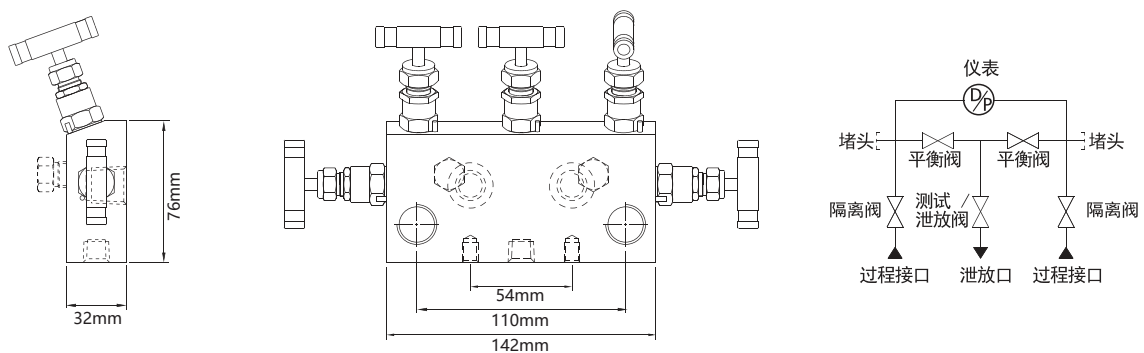
型号	进口	出口	泄放口	测试口
SS-5D-8-F-VB	1/2 NPT阴螺纹	法兰	1/4 NPT阴螺纹	1/4 NPT阴螺纹



型号	进口	出口	泄放口	测试口
SS-5D-FL-VB	法兰	法兰	1/4 NPT阴螺纹	1/4 NPT阴螺纹



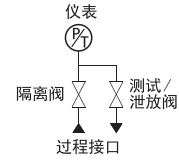
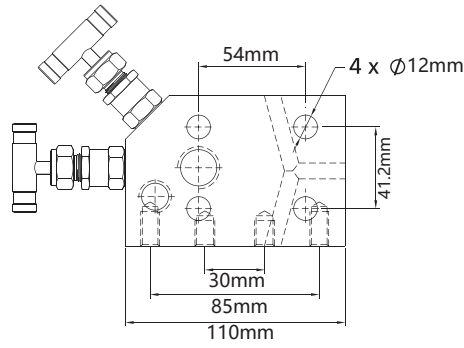
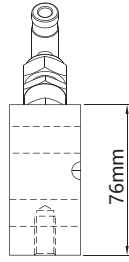
型号	进口	出口	泄放口
SS-5R-8-F-VB	1/2 NPT阴螺纹	1/2 NPT阴螺纹	1/4 NPT阴螺纹



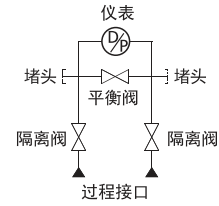
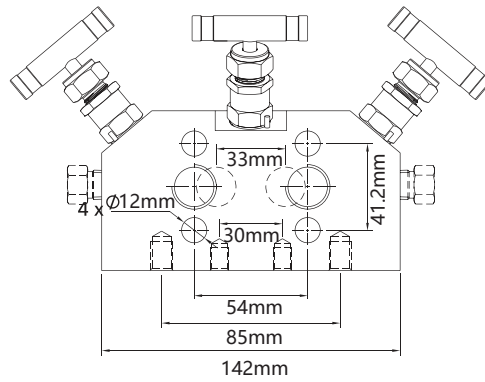
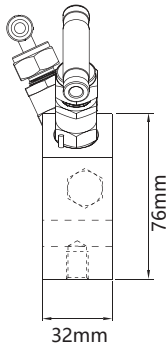
型号	进口	出口	泄放口	测试口
SS-5R-8-F-RAB	1/2 NPT阴螺纹	1/2 NPT阴螺纹	1/4 NPT阴螺纹	1/4 NPT阴螺纹

### 一体式仪表阀组

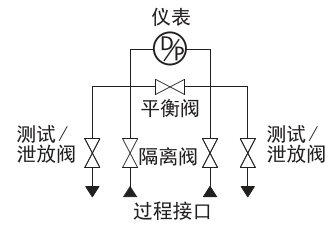
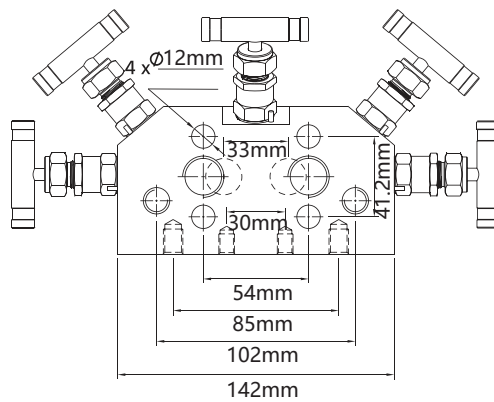
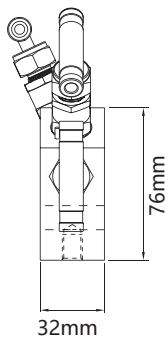
一体式仪表阀组适用于Rosemount压力变送器（包括3051C、30515、2024和3095类型）



型号	进口	出口	泄放口
SS-2D-8-F-C	1/2 NPT阴螺纹	法兰	1/4 NPT阴螺纹



型号	进口	出口	泄放口
SS-3D-8-F-C	1/2 NPT阴螺纹	法兰	1/4 NPT阴螺纹

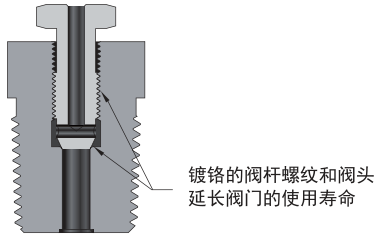


型号	进口	出口	泄放口
SS-5D-8-F-C	1/2 NPT阴螺纹	法兰	1/4 NPT阴螺纹

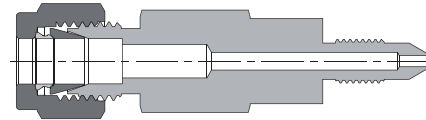
阀组附件

泄放阀

1/4NPT阳螺纹, 型号SS-RB-4-M

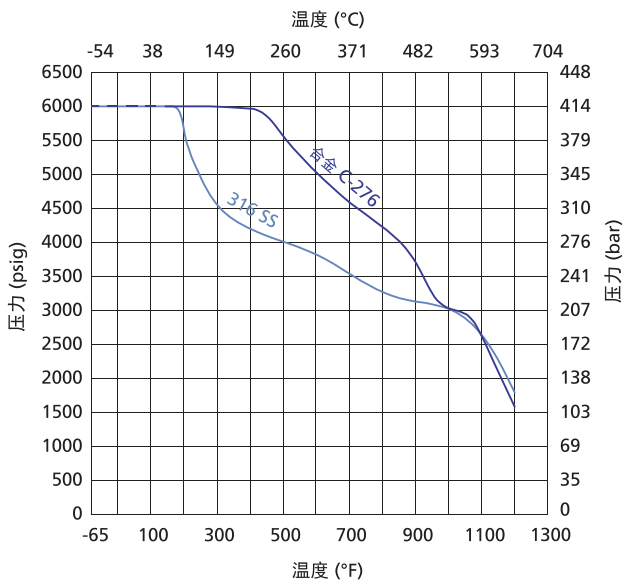


校准接头

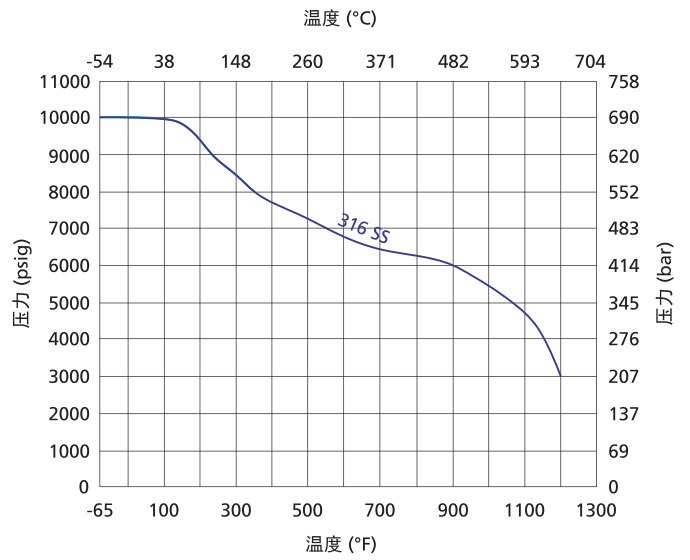


温压曲线

2D, 2R, 3D, 3R, 5D, 5R 系列



2DH, 2RH, 3DH, 3RH, 5DH, 5RH 系列



## 选型说明

SS - 3 D H - 8 - F - RA - G

端口1/端口2 端口1/端口2

阀体材质		阀门系列	安装方式		压力等级		端口尺寸		端口类型		阀体类型		填料材质	
SS	316SS	2 二阀组	D	直接安装		6000psig	4	1/4 in.	F	NPT阴螺纹	RA	角型		PTFE
316L	316LSS	3 三阀组	R	远程安装	H	10000psig	8	1/2 in.	FRC	ISO RC锥管阴螺纹	RAB	角型双平衡	G	石墨
304	304SS	5 五阀组					12	3/4in.	FG	ISO 直管阴螺纹	C	一体化共面阀组		
321	321SS						M20*1.5		MF	公制阴螺纹	L	阀门共线分布		
91	F91合金						M22*1.5		FL	法兰	H	阀门水平分布		
92	F92合金										V	阀门垂直分布		
2205	双相钢2205										VB	垂直分布双平衡		
2507	双相钢2507													
TI	钛													
A20	Alloy 20合金													
M400	蒙乃尔 400合金													
600	INCONEL600合金													
C276	哈氏合金C-276													

注1: 选型代码为空的, 为默认选项, 在型号中不用体现

注2: 选型说明只为产品选型提供参考, 不能任意组合, 标准型号请参考型号尺寸表, 如不能满足您的技术要求, 请咨询anlok销售代表

## 清洗和包装:

AC-10: 一般工业用标准清洗和包装。

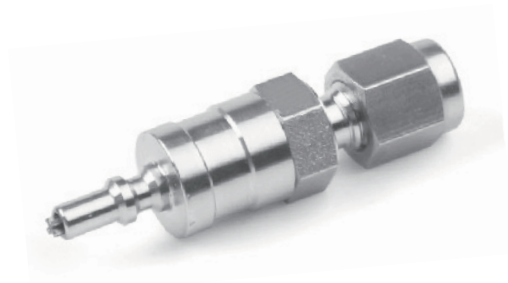
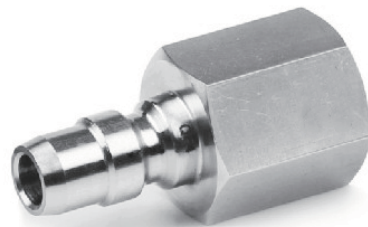
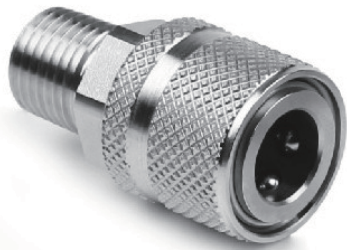
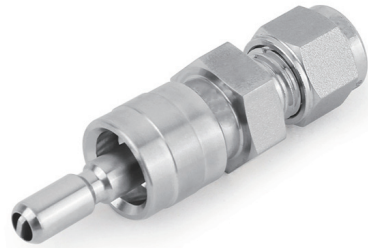
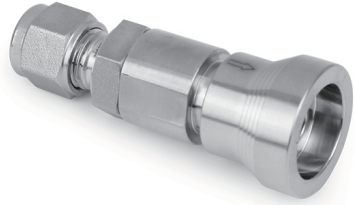
AC-12: 脱油脱脂, 氧环境用, 单层真空包装。

AC-11: 脱油脱脂处理, 应用高纯环境。双层真空包装

AC-10为默认标准, 不需要后缀。如需特殊清洗和包装在订购号后加-AC11或-AC12。

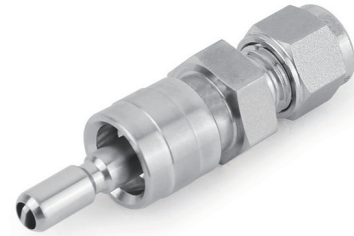
例如: SS-2R-8-F-L-AC12

# 快速接头



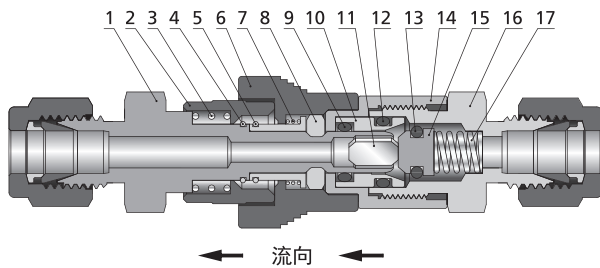
## QC1系列 通用快速接头

- 工作压力可达：207 bar (3000 psig)
- 工作温度：-45°C-260°C
- 可与其他主流品牌的产品进行互换
- 单端关断、双端关断和全流量可供选择
- 大面积的锁定装置确保更牢固地夹住管茎

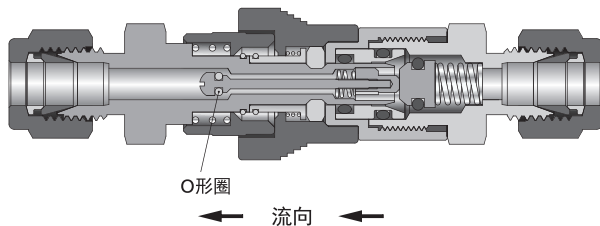


### 结构材料

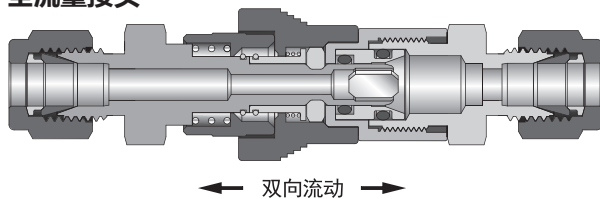
#### 单关断接头



#### 双关断接头



#### 全流量接头



序号	零件	不锈钢
		材料等级/ASTM规范
1	管茎	316不锈钢/A479
2	双关断管茎套管	PTFE涂层316L 不锈钢/A479
	单关断管茎套管	316L SS/A479
3	弹簧	316不锈钢/A313
4	轴用挡圈	302不锈钢/A313
5		
6	管体套管	316L 不锈钢/A479
7	弹簧	316不锈钢/A313
8	锁定装置	316L 不锈钢/A479
9	O形圈	碳氟 FKM
10	滑套	316不锈钢/A479
11	SESO管茎插入件	316不锈钢/A240
12	O形圈	碳氟 FKM
13	O形圈	碳氟 FKM
14	压紧帽	316L 不锈钢/A479
15	堵头	316不锈钢/A479
16	管体	316不锈钢/A479
17	弹簧	316不锈钢/A313
18	润滑剂	硅酮润滑脂

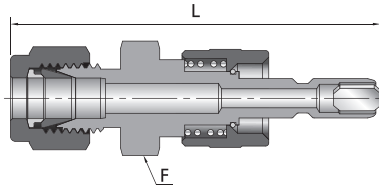
### 尺寸说明

- 尺寸仅供参考，可能会有变动。如不能满足您的技术要求，请咨询anlok销售代表

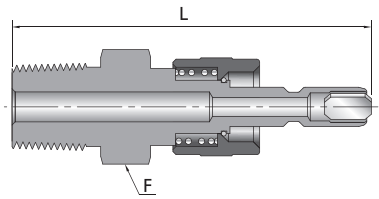
## 型号和尺寸

## 不带阀管茎

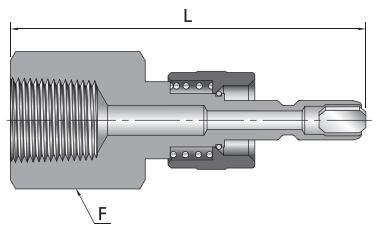
## 双卡套



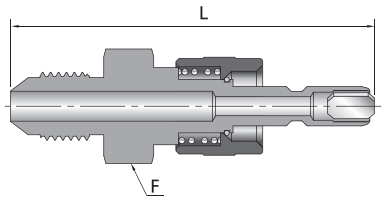
## NPT阳螺纹



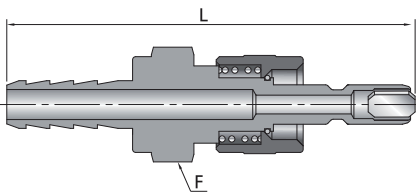
## NPT阴螺纹



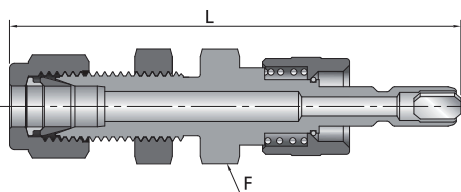
## 37°扩口阳螺纹



## 软管插头



## 穿板卡套



型号	接口尺寸	流量系数 (Cv)	尺寸	
			F	L
SS-QC14S-2-A	1/8 in.	0.08	5/8 in.	58.9
SS-QC14S-4-A	1/4 in.	0.3	5/8 in.	59.9
SS-QC16S-6-A	3/8 in.	1.0	3/4 in.	64.0
SS-QC18S-8-A	1/2 in.	2.4	15/16 in.	75.2
SS-QC14S-6M-A	6 mm	0.3	16 mm	59.9
SS-QC16S-10M-A	10 mm	1.0	19 mm	67.3
SS-QC18S-12M-A	12 mm	2.4	24 mm	75.2

型号	螺纹尺寸	流量系数 (Cv)	尺寸	
			in.	mm
SS-QC14S-2-M	1/8 in.	0.3	5/8	52.6
SS-QC14S-4-M	1/4 in.	0.3	5/8	56.4
SS-QC16S-4-M	1/4 in.	0.8	3/4	58.9
SS-QC16S-6-M	3/8 in.	0.8	3/4	59.7
SS-QC18S-8-M	1/2 in.	2.0	15/16	72.1

型号	螺纹尺寸	流量系数 (Cv)	尺寸	
			in.	mm
SS-QC14S-2-F	1/8 in.	0.3	5/8	51.1
SS-QC14S-4-F	1/4 in.	0.3	5/8	57.4
SS-QC16S-4-F	1/4 in.	0.8	3/4	59.7
SS-QC16S-6-F	3/8 in.	0.8	7/8	59.7
SS-QC18S-8-F	1/2 in.	2.0	1 1/16	71.6

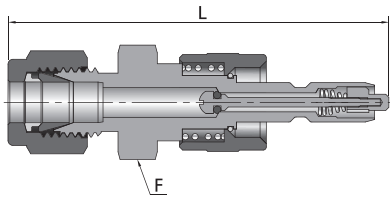
型号	扩口接头尺寸	流量系数 (Cv)	尺寸	
			in.	mm
SS-QC14S-4-AN	1/4 in.	0.2	5/8	56.6
SS-QC16S-6-AN	3/8 in.	1.0	3/4	59.7
SS-QC18S-8-AN	1/2 in.	2.4	15/16	70.9

型号	扩口接头尺寸	流量系数 (Cv)	尺寸	
			in.	mm
SS-QC14S-4-DC	1/4 in.	0.2	5/8	62.7
SS-QC16S-6-DC	3/8 in.	1.0	3/4	67.6
SS-QC18S-8-DC	1/2 in.	2.4	15/16	78.0

型号	接口尺寸	流量系数 (Cv)	F	尺寸		
				L	最小穿板孔径	最大穿板厚度
SS-QC1B4S-4-A	1/4 in.	0.3	5/8 in.	69.6	11.9	6.4
SS-QC1B6S-6-A	3/8 in.	1.0	3/4 in.	74.2	15.2	6.9
SS-QC1B8S-8-A	1/2 in.	2.4	15/16 in.	87.1	19.8	6.6
SS-QC1B4S-6M-A	6 mm	0.3	16 mm	69.6	11.7	6.4
SS-QC1B6S-10M-A	10 mm	1.0	19 mm	77.7	16.8	6.9
SS-QC1B8S-12M-A	12 mm	2.4	24 mm	87.1	19.6	6.6

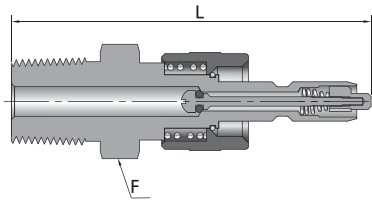
## 带阀管茎

## 双卡套



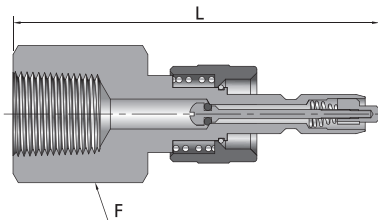
型号	接口尺寸	流量系数 (Cv)	尺寸	
			F	mm
			L	
SS-QC14D-2-A	1/8 in.	0.08	5/8 in.	70.4
SS-QC14D-4-A	1/4 in.	0.2	5/8 in.	61.5
SS-QC16D-6-A	3/8 in.	0.5	3/4 in.	67.1
SS-QC18D-8-A	1/2 in.	1.5	15/16 in.	80.3
SS-QC14D-6M-A	6 mm	0.2	16 mm	61.5
SS-QC16D-10M-A	10 mm	0.5	19 mm	70.4
SS-QC18D-12M-A	12 mm	1.5	24 mm	80.3

## NPT阳螺纹



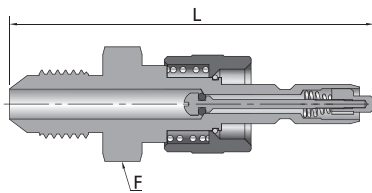
型号	接口尺寸	流量系数 (Cv)	尺寸	
			in.	mm
			F	L
SS-QC14D-2-M	1/8 in.	0.2	5/8 in.	54.1
SS-QC14D-4-M	1/4 in.	0.5	5/8 in.	57.8
SS-QC16D-4-M	1/4 in.	0.5	3/4 in.	61.9
SS-QC16D-6-M	3/8 in.	0.5	3/4 in.	62.7
SS-QC18D-8-M	1/2 in.	1.3	15/16 in.	77.2

## NPT阴螺纹



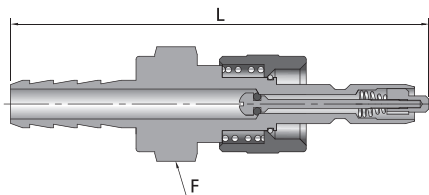
型号	接口尺寸	流量系数 (Cv)	尺寸	
			in.	mm
			F	L
SS-QC14D-2-F	1/8 in.	0.2	5/8 in.	52.6
SS-QC14D-4-F	1/4 in.	0.5	5/8 in.	58.9
SS-QC16D-4-F	1/4 in.	0.5	3/4 in.	62.7
SS-QC16D-6-F	3/8 in.	0.5	7/8 in.	62.7
SS-QC18D-8-F	1/2 in.	1.3	1 1/16 in.	77.2

## 37°扩口阳螺纹



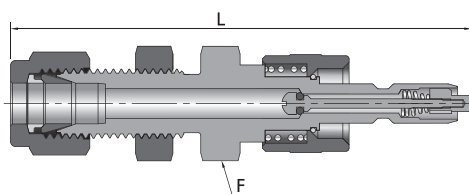
型号	扩口接头尺寸	流量系数 (Cv)	尺寸	
			in.	mm
			F	L
SS-QC14D-4-AN	1/4 in.	0.2	5/8	58.2
SS-QC16D-6-AN	3/8 in.	1.0	3/4	62.7
SS-QC18D-8-AN	1/2 in.	2.4	15/16	75.9

## 软管接头



型号	软管接头尺寸	流量系数 (Cv)	尺寸	
			in.	mm
			F	L
SS-QC14D-4-DC	1/4 in.	0.2	5/8	64.3
SS-QC16D-6-DC	3/8 in.	1.0	3/4	70.6
SS-QC18D-8-DC	1/2 in.	2.4	15/16	83.1

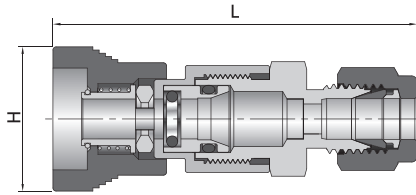
## 穿板卡套接头



型号	接口尺寸	流量系数 (Cv)	F	尺寸		
				mm		
				L	最小穿板孔径	最大穿板厚度
SS-QC1B4D-4-A	1/4 in.	0.2	5/8 in.	59.9	11.9	6.4
SS-QC1B6D-6-A	3/8 in.	0.5	3/4 in.	64.0	15.2	6.9
SS-QC1B8D-8-A	1/2 in.	1.5	15/16 in.	75.2	19.8	6.6
SS-QC1B4D-6M-A	6 mm	0.2	16 mm	59.9	11.7	6.4
SS-QC1B6D-10M-A	10 mm	0.5	22 mm	67.3	16.8	6.9
SS-QC1B8D-12M-A	12 mm	1.5	24 mm	75.2	19.6	6.6

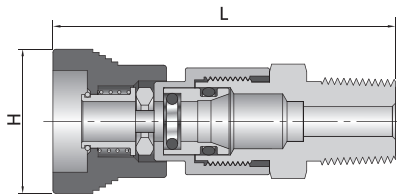
## 不带阀管体

## 双卡套



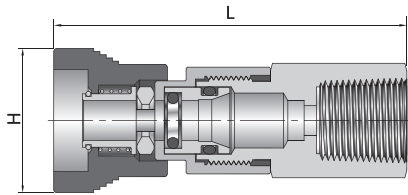
型号	接口尺寸	尺寸 mm	
		H	L
SS-QC14F-2-A	1/8 in.	23.1	57.4
SS-QC14F-4-A	1/4 in.	23.1	58.4
SS-QC16F-6-A	3/8 in.	26.2	65.5
SS-QC18F-8-A	1/2 in.	30.7	78.5
SS-QC14F-6M-A	6 mm	23.1	58.4
SS-QC16F-10M-A	10 mm	26.2	68.1
SS-QC18F-12M-A	12 mm	30.7	78.5

## NPT阳螺纹



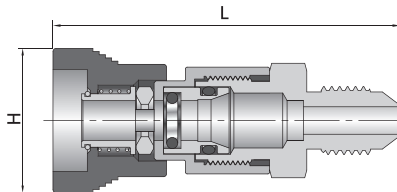
型号	螺纹尺寸	尺寸 mm	
		H	L
SS-QC14F-2-M	1/8 in.	23.1	51.1
SS-QC14F-4-M	1/4 in.	23.1	54.9
SS-QC16F-4-M	1/4 in.	26.2	60.5
SS-QC16F-6-M	3/8 in.	26.2	60.5
SS-QC18F-8-M	1/2 in.	30.7	75.4

## NPT阴螺纹



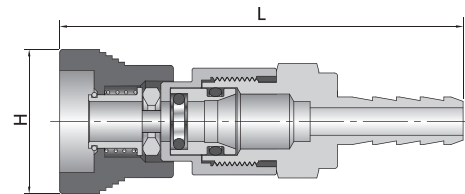
型号	螺纹尺寸	尺寸 mm	
		H	L
SS-QC14F-2-F	1/8 in.	23.1	54.9
SS-QC14F-4-F	1/4 in.	23.1	61.5
SS-QC16F-4-F	1/4 in.	26.2	64.5
SS-QC16F-6-F	3/8 in.	26.2	65.3
SS-QC18F-8-F	1/2 in.	30.7	81.8

## 37°扩口阳螺纹



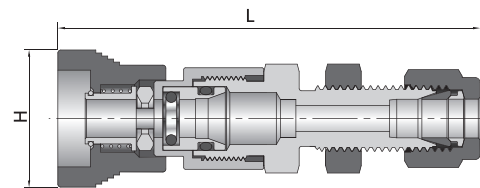
型号	扩口接头尺寸	尺寸 mm	
		H	L
SS-QC14F-4-AN	1/8 in.	23.1	55.1
SS-QC16F-6-AN	1/4 in.	26.2	61.2
SS-QC18F-8-AN	3/8 in.	30.7	74.2

## 软管接头



型号	软管尺寸	尺寸 mm	
		H	L
SS-QC14F-4-DC	1/8 in.	23.1	61.2
SS-QC16F-6-DC	1/4 in.	26.2	69.1
SS-QC18F-8-DC	3/8 in.	30.7	81.3

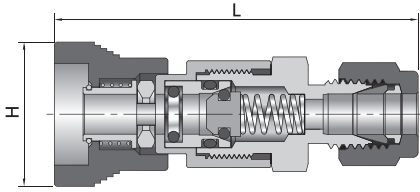
## 穿板卡套接头



型号	接头尺寸	尺寸 mm			
		H	L	最小面板孔径	最大面板厚度
SS-QC1B4F-4-A	1/4 in.	23.1	67.8	11.9	6.4
SS-QC1B6F-6-A	3/8 in.	26.2	75.7	15.2	6.9
SS-QC1B8F-8-A	1/2 in.	30.7	90.4	19.8	6.6
SS-QC1B4F-6M-A	6 mm	23.1	67.8	11.7	6.4
SS-QC1B6F-10M-A	10 mm	26.0	75.9	16.8	6.9
SS-QC1B8F-12M-A	12 mm	30.7	90.4	19.6	6.6

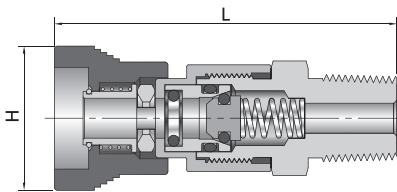
## 带阀管体

## 双卡套



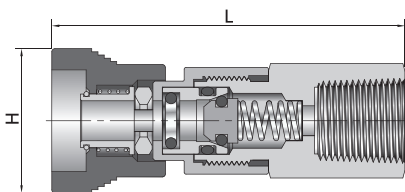
型号	接口尺寸	尺寸 mm	
		H	L
SS-QC14B-2-A	1/8 in.	23.1	57.4
SS-QC14B-4-A	1/4 in.	23.1	58.4
SS-QC16B-6-A	3/8 in.	26.2	65.5
SS-QC18B-8-A	1/2 in.	30.7	78.5
SS-QC14B-6M-A	6 mm	23.1	58.4
SS-QC16B-10M-A	10 mm	26.2	68.1
SS-QC18B-12M-A	12 mm	30.7	78.5

## NPT阳螺纹



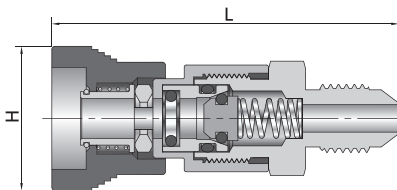
型号	螺纹尺寸	尺寸 mm	
		H	L
SS-QC14B-2-M	1/8 in.	23.1	51.1
SS-QC14B-4-M	1/4 in.	23.1	54.9
SS-QC16B-4-M	1/4 in.	26.2	60.5
SS-QC16B-6-M	3/8 in.	26.2	60.5
SS-QC18B-8-M	1/2 in.	30.7	75.4

## NPT阴螺纹



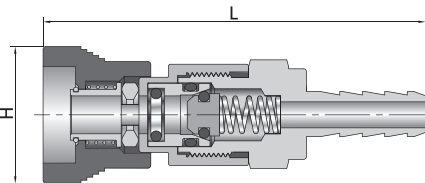
型号	螺纹尺寸	尺寸 mm	
		H	L
SS-QC14B-2-F	1/8 in.	23.1	54.9
SS-QC14B-4-F	1/4 in.	23.1	61.5
SS-QC16B-4-F	1/4 in.	26.2	64.5
SS-QC16B-6-F	3/8 in.	26.2	65.3
SS-QC18B-8-F	1/2 in.	30.7	81.8

## 37°扩口阳螺纹



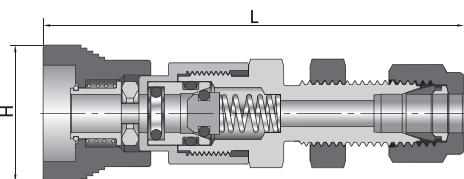
型号	扩口接头尺寸	尺寸 mm	
		H	L
SS-QC14B-4-AN	1/8 in.	23.1	55.1
SS-QC16B-6-AN	1/4 in.	26.2	61.2
SS-QC18B-8-AN	3/8 in.	30.7	74.2

## 软管接头



型号	软管尺寸	尺寸 mm	
		H	L
SS-QC14B-4-DC	1/8 in.	23.1	61.2
SS-QC16B-6-DC	1/4 in.	26.2	69.1
SS-QC18B-8-DC	3/8 in.	30.7	81.3

## 穿板卡套接头



型号	接头尺寸	尺寸 mm			
		H	L	最小面板孔径	最大面板厚度
SS-QC1B4B-4-A	1/4 in.	23.1	67.8	11.9	6.4
SS-QC1B6B-6-A	3/8 in.	26.2	75.7	15.2	6.9
SS-QC1B8B-8-A	1/2 in.	30.7	90.4	19.8	6.6
SS-QC1B4B-6M-A	6 mm	23.1	67.8	11.7	6.4
SS-QC1B6B-10M-A	10 mm	26.0	75.9	16.8	6.9
SS-QC1B8B-12M-A	12 mm	30.7	90.4	19.6	6.6

## 选型说明

SS - QC1 B 4 S - 6M/4 - A/A - KZ  
 端口1/端口2 端口1/端口2

本体材质		系列	穿板		内径	管茎和管体		端口尺寸		端口形式		密封材料	
SS	316不锈钢	QC1		否	4	S	不带阀管茎	4	1/4 in.	A	双卡套		氟橡胶 (FKM)
316L	316L不锈钢		B	是	6	D	带阀管茎	6	3/8 in.	M	NPT阳螺纹		氟橡胶 (FKM高温型)
304	304不锈钢				8	B	带阀管体	8	1/2 in.	F	NPT阴螺纹	HV	氟橡胶 (FKM高温型)
2205	双相钢2205					F	不带阀管体	10	5/8 in.	RC	ISO RC锥管阳螺纹	NB	丁腈橡胶 (NBR)
2507	双相钢2507							12	3/4 in.	FRC	ISO RC锥管阴螺纹	E	三元乙丙橡胶 (EPDM)
M400	蒙乃尔 400合金							6M	6mm	AN	37°扩口	CR	氯丁橡胶 (CR)
600	INCONEL 600合金							8M	8mm	DC	软管插口	KZ	全氟橡胶 (Kalrez)
C276	哈氏合金C-276							10M	10mm	MS	公制阳螺纹		
								12M	12mm	MF	公制阴螺纹		
								14M	14mm				
								16M	16mm				
								18M	18mm				
								20M	20mm				

注1: 选型代码为空的, 为默认选项, 在型号中不用体现

注2: 选型说明只为产品选型提供参考, 不能任意组合, 标准型号请参考型号尺寸表, 如不能满足您的技术要求, 请咨询anlok销售代表

## 清洗和包装:

AC-10: 一般工业用标准清洗和包装。

AC-12: 脱油脱脂, 氧环境用, 单层真空包装。

AC-11: 脱油脱脂处理, 应用高纯环境。双层真空包装

AC-10为默认标准, 不需要后缀。如需特殊清洗和包装在订购号后加-AC11或-AC12。

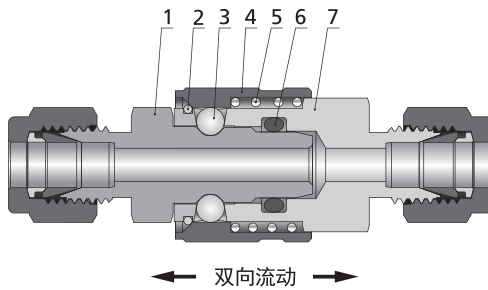
例如: SS-QC14S-4-A-AC12

## QC2系列 全流量快速接头

- 工作压力可达414 bar (6000 psig)
- 工作温度: -45°C-260°C
- 全流量
- 操作方便快捷
- 光滑、开放式内腔, 两端不带阀, 使压降最小化, 更易清洁



### 结构材料



序号	零件	不锈钢
		材料等级/ASTM规范
1	管茎	316不锈钢/A479
2	轴用挡圈	316不锈钢/A313
3	锁定球	440C/A276
4	管体套管	316L 不锈钢/A479
5	弹簧	316不锈钢/A313
6	O形圈	碳氟FKM
7	管体	316不锈钢/A479
8	润滑剂	硅酮润滑脂

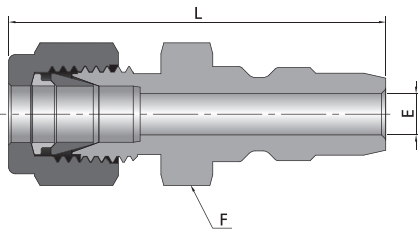
### 尺寸说明

- 尺寸仅供参考, 可能会有变动。如不能满足您的技术要求, 请咨询anlok销售代表

### 型号和尺寸

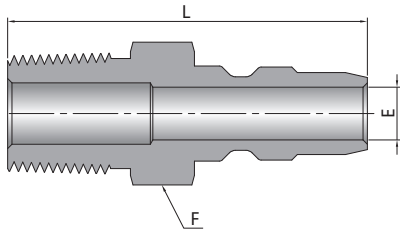
#### 管茎

#### 双卡套



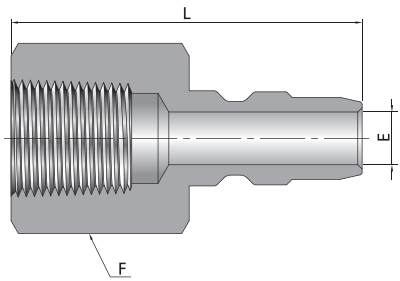
型号	接口尺寸	流量系数 (Cv)	尺寸		
			F	mm	
				E	L
SS-QC24S-4-A	1/4 in.	2.2	9/16 in.	4.8	45.0
SS-QC24S-6-A	3/8 in.	2.8	11/16 in.	6.1	45.0
SS-QC28S-6-A	3/8 in.	2.8	7/8 in.	7.1	47.8
SS-QC28S-8-A	1/2 in.	13.0	7/8 in.	10.4	50.5
SS-QC212S-12-A	3/4 in.	26.0	1 1/16 in.	15.7	54.6
SS-QC216S-16-A	1 in.	45.0	1 3/8 in.	22.4	62.2
SS-QC24S-6M-A	6 mm	2.2	15 mm	4.8	45.0
SS-QC28S-10M-A	10 mm	2.8	22 mm	7.1	48.5
SS-QC28S-12M-A	12 mm	13.0	22 mm	9.5	51.3
SS-QC212S-20M-A	20 mm	26.0	30 mm	15.7	54.6
SS-QC216S-25M-A	25 mm	45.0	36 mm	22.4	63.5

## NPT阳螺纹



型号	螺纹尺寸	流量系数 (Cv)	尺寸		
			in.	mm	
			F	E	L
SS-QC24S-4-M	1/4 in.	1.7	9/16	6.1	40.4
SS-QC24S-6-M	3/8 in.	1.7	11/16	6.1	40.4
SS-QC28S-6-M	3/8 in.	7.1	7/8	10.4	41.9
SS-QC28S-8-M	1/2 in.	11.5	7/8	12.7	46.7
SS-QC212S-12-M	3/4 in.	23.6	1 1/16	18.3	51.6
SS-QC216S-16-M	1 in.	39.0	1 3/8	22.4	59.7

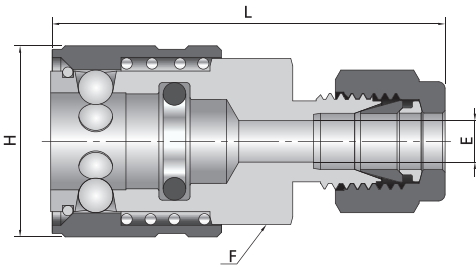
## NPT阴螺纹



型号	螺纹尺寸	流量系数 (Cv)	尺寸		
			in.	mm	
			F	E	L
SS-QC24S-4-F	1/4 in.	1.7	3/4	6.1	40.6
SS-QC24S-6-F	3/8 in.	1.7	7/8	6.1	42.4
SS-QC28S-6-F	3/8 in.	7.1	1 1/16	10.4	40.4
SS-QC28S-8-F	1/2 in.	11.5	1 1/16	12.7	46.2
SS-QC212S-12-F	3/4 in.	23.6	1 5/16	18.3	52.8
SS-QC216S-16-F	1 in.	39.0	1 5/8	22.4	63.2

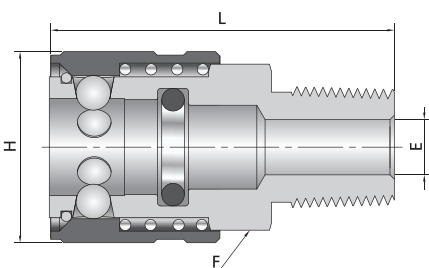
## 管体

## 双卡套



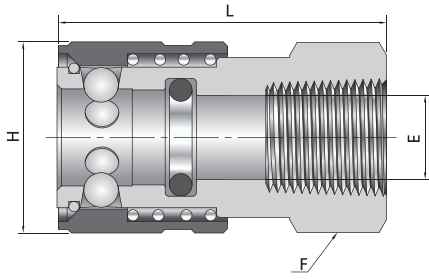
型号	接头尺寸	F	尺寸		
			mm		
			E	H	L
SS-QC24F-4-A	1/4 in.	11/16 in.	4.8	22.1	45.7
SS-QC24F-6-A	3/8 in.	11/16 in.	7.1	22.1	46.0
SS-QC28F-6-A	3/8 in.	1 1/16 in.	7.1	33.0	55.1
SS-QC28F-8-A	1/2 in.	1 1/16 in.	11.9	33.0	56.6
SS-QC212F-12-A	3/4 in.	1 1/2 in.	15.7	42.2	62.2
SS-QC216F-16-A	1 in.	1 11/16 in.	22.4	47.8	69.9
SS-QC24F-6M-A	6 mm	18 mm	4.8	22.1	45.7
SS-QC28F-10M-A	10 mm	27 mm	7.1	33.0	55.9
SS-QC28F-12M-A	12 mm	27 mm	10.4	33.0	57.4
SS-QC212F-20M-A	20 mm	38 mm	15.9	42.2	63.5
SS-QC216F-25M-A	25 mm	46 mm	21.8	47.8	70.0

## NPT阳螺纹



型号	螺纹尺寸	尺寸			
		F	E	H	L
		in.	mm		
SS-QC24F-4-M	1/4 in.	11/16	6.4	22.1	39.9
SS-QC24F-6-M	3/8 in.	11/16	6.4	22.1	39.9
SS-QC28F-6-M	3/8 in.	1 1/16	10.4	33.0	46.5
SS-QC28F-8-M	1/2 in.	1 1/16	12.7	33.0	52.8
SS-QC212F-12-M	3/4 in.	1 1/2	18.3	42.2	59.2
SS-QC216F-16-M	1 in.	1 11/16	22.4	47.8	67.3

## NPT阴螺纹



型号	螺纹尺寸	尺寸			
		F	E	H	L
		in.	mm		
SS-QC24F-4-F	1/4 in.	3/4	9.7	22.1	38.1
SS QC24F-6-F	3/8 in.	7/8	9.7	22.1	41.4
SS QC28F-6-F	3/8 in.	1 1/16	15.0	33.0	43.9
SS-QC28F-8-F	1/2 in.	1 1/16	16.0	33.0	43.9
SS-QC212F-12-F	3/4 in.	1 1/2	22.4	42.2	48.0
SS-QC216F-16-F	1 in.	1 11/16	26.9	47.8	53.8

## 选型说明

SS - QC2 4 S - 6M/4 - A/A - KZ  
 端口1/端口2 端口1/端口2

本体材质		系列	内径	管茎和管体		端口尺寸		端口形式		密封材料	
SS	316不锈钢	QC2	4	S	不带阀管茎	4	1/4 in.	A	双卡套		氟橡胶 (FKM)
316L	316L不锈钢		8	F	不带阀管体	6	3/8 in.	M	NPT阳螺纹	HV	氟橡胶 (FKM高温型)
			12			8	1/2 in.	F	NPT阴螺纹	NB	丁腈橡胶 (NBR)
			16			10	5/8 in.	RC	ISO RC锥管阳螺纹	E	三元乙丙橡胶 (EPDM)
					12	3/4 in.	FRC	ISO RC锥管阴螺纹	CR	氯丁橡胶 (CR)	
					6M	6mm	AN	37°扩口阳螺纹接头	KZ	全氟橡胶 (Kalrez)	
					8M	8mm	DC	软管接头			
					10M	10mm	MS	公制阳螺纹			
					12M	12mm	MF	公制阴螺纹			
					14M	14mm					
					16M	16mm					
					18M	18mm					
					20M	20mm					

注1: 选型代码为空的, 为默认选项, 在型号中不用体现

注2: 选型说明只为产品选型提供参考, 不能任意组合, 标准型号请参考型号尺寸表, 如不能满足您的技术要求, 请咨询anlok销售代表

## 清洗和包装:

AC-10: 一般工业用标准清洗和包装。

AC-12: 脱油脱脂, 氧环境用, 单层真空包装。

AC-11: 脱油脱脂处理, 应用高纯环境。双层真空包装

AC-10为默认标准, 不需要后缀。如需特殊清洗和包装

在订购号后加-AC11或-AC12。

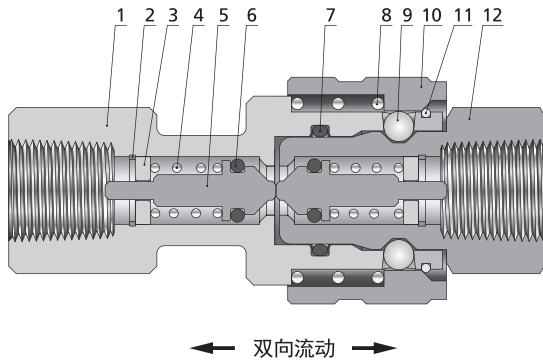
例如: SS-QC24S-4-A-AC12

## QC3系列 双关断大流量快速接头

- 工作压力可达：137 bar (2000 psig)
- 工作温度：-23°C-204°C
- 管茎和本体流通面积大，确保能够获得高流量
- 阀门自动关闭。维持对中的金属阀门对金属阀门，确保阀门
- 每次能够充分打开
- 密封性可靠，耐高压
- 持久耐用的球锁定装置确保牢固可靠的连接



### 结构材料



序号	零件	不锈钢 材料等级/ASTM规范
1	管体	316不锈钢/A479
2	定位挡圈	304不锈钢
3	定位块	316不锈钢/A479
4	弹簧	316不锈钢/A313
5	阀杆	316不锈钢/A479
6	O形圈	氟橡胶FKM
7		
8	弹簧	316不锈钢/A313
9	锁定球	440C/A276
10	管体套管	316L 不锈钢/A479
11	轴用挡圈	316不锈钢/A313
12	管茎	316不锈钢/A479
13	润滑剂	硅酮润滑脂

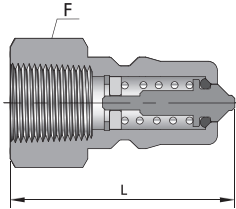
### 尺寸说明

- 尺寸仅供参考，可能会有变动。如不能满足您的技术要求，请咨询anlok销售代表

## 型号和尺寸

### 管茎

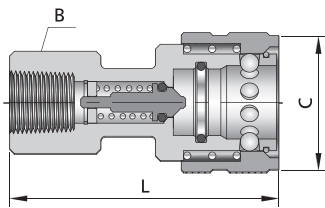
#### 阴螺纹NPT



型号	螺纹尺寸	流量系数 (Cv)	尺寸	
			mm	in.
			L	F
SS-QC32D-2-F	1/8 in.	0.2	29.5	9/16
SS-QC34D-4-F	1/4 in.	0.6	35.3	3/4
SS-QC36D-6-F	3/8 in.	1.2	38.1	7/8
SS-QC38D-8-F	1/2 in.	2.6	53.0	1 1/8
SS-QC312D-12-F	3/4 in.	3.3	61.3	1 3/8
SS-QC316D-16-F	1 in.	6.2	73.9	1 5/8

### 管体

#### 阴螺纹NPT



型号	螺纹尺寸	尺寸		
		mm	mm	mm
		B	C	L
SS-QC32B-2-F	1/8 in.	15.9	24.4	48.3
SS-QC34B-4-F	1/4 in.	20.6	29.0	57.4
SS-QC36B-6-F	3/8 in.	22.2	35.6	63.2
SS-QC38B-8-F	1/2 in.	28.6	45.0	72.9
SS-QC312B-12-F	3/4 in.	33.3	54.4	90.4
SS-QC316B-16-F	1 in.	41.3	64.0	106.2

## 选型说明

SS - QC3 4 D - 6M/4 - A/A - KZ  
 端口1/端口2 端口1/端口2

本体材质		系列	内径	管茎和管体		端口尺寸		端口形式		密封材料	
SS	316不锈钢	QC3	2	D	带阀管茎	4	1/4 in.	A	双卡套		氟橡胶 (FKM)
316L	316L不锈钢		4	B	带阀管体	6	3/8 in.	M	NPT阳螺纹	HV	氟橡胶 (FKM高温型)
			6			8	1/2 in.	F	NPT阴螺纹	NB	丁腈橡胶 (NBR)
			8			10	5/8 in.	RC	ISO RC锥管阳螺纹	E	三元乙丙橡胶 (EPDM)
			12			12	3/4 in.	FRC	ISO RC锥管阴螺纹	CR	氯丁橡胶 (CR)
			16			16M	16mm	AN	37°扩口阳螺纹接头	KZ	全氟橡胶 (Kalrez)
					8M	8mm	DC	软管接头			
					10M	10mm	MS	公制阳螺纹			
					12M	12mm	MF	公制阴螺纹			
					14M	14mm					
					16M	16mm					
					18M	18mm					
					20M	20mm					

注1: 选型代码为空的, 为默认选项, 在型号中不用体现

注2: 选型说明只为产品选型提供参考, 不能任意组合, 标准型号请参考型号尺寸表, 如不能满足您的技术要求, 请咨询anlok销售代表

#### 清洗和包装:

AC-10: 一般工业用标准清洗和包装。

AC-12: 脱油脱脂, 氧环境用, 单层真空包装。

AC-11: 脱油脱脂处理, 应用高纯环境。双层真空包装

AC-10为默认标准, 不需要后缀。如需特殊清洗和包装在订购号后加-AC11或-AC12。

例如: SS-QC32D-2-F-AC12

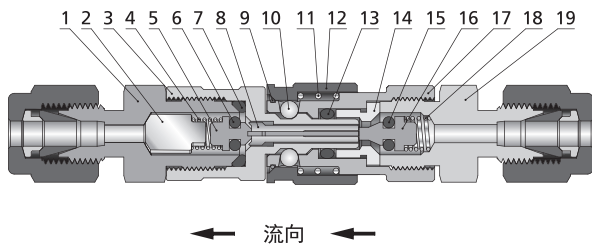
## QC4 系列 微型快速接头

- 工作压力可达：276 bar (4000 psig)
- 工作温度：-45°C-260°C
- 单端关断、双端关断和全流量可供选择
- 小流量设计

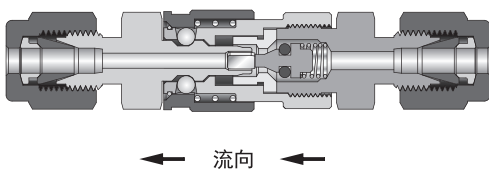


### 结构材料

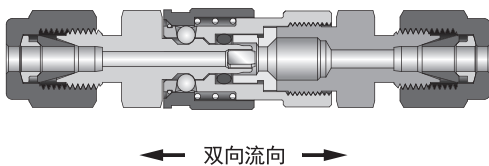
#### 双关断



#### 单关断



#### 全流量



序号	零件	不锈钢
		材料等级/ASTM规范
1	管茎本体	316不锈钢/A479
2	阀门挡块	316不锈钢/A240
3	管茎	316不锈钢/A479
4	弹簧	316不锈钢/A313
5	阀头	316不锈钢/A479
6	O形圈	碳氟FKM
7		
8	管茎插入件	316不锈钢/A240
9	轴用挡圈	316不锈钢/A313
10	钢球	440C/A276
11	弹簧	316不锈钢/A313
12	管体套管	316L 不锈钢/A479
13	O形圈	碳氟FKM
14	滑套	316不锈钢/A479
15	O形圈	碳氟FKM
16	阀头	316不锈钢/A479
17	外壳	316不锈钢/A479
18	弹簧	316不锈钢/A313
19	管体	316不锈钢/A479
20	润滑剂	硅酮润滑脂

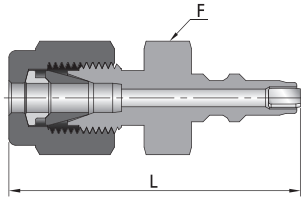
### 尺寸说明

- 尺寸仅供参考，可能会有变动。如不能满足您的技术要求，请咨询anlok销售代表

## 型号和尺寸

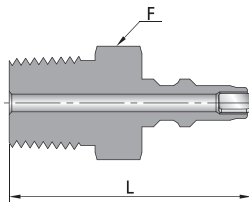
### 不带阀管茎

#### 双卡套



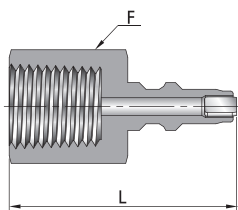
型号	接头尺寸	流量系数 (CV)	尺寸	
			mm	in.
			L	F
SS-QC4S-1-A	1/16 in.	0.06	30.0	7/16
SS-QC4S-2-A	1/8 in.	0.06	32.8	7/16

#### 阳螺纹NPT



型号	螺纹尺寸	流量系数 (CV)	尺寸	
			mm	in.
			L	F
SS-QC4S-1-M	1/16 in.	0.06	26.2	7/16
SS-QC4S-2-M	1/8 in.	0.06	26.2	7/16

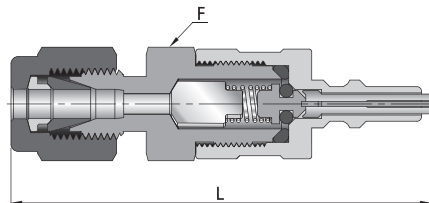
#### 阴螺纹NPT



型号	螺纹尺寸	流量系数 (CV)	尺寸	
			mm	in.
			L	F
SS-QC4S-1-F	1/16 in.	0.06	26.2	7/16
SS-QC4S-2-F	1/8 in.	0.06	30.0	9/16

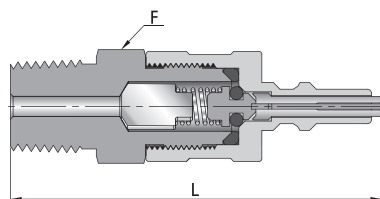
### 带阀管茎

#### 双卡套



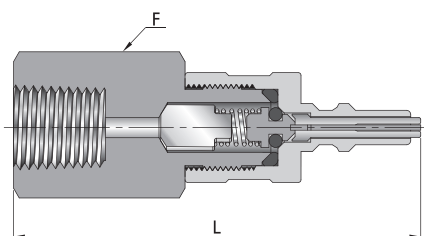
型号	接头尺寸	流量系数 (CV)	尺寸	
			mm	in.
			L	F
SS-QC4D-1-A	1/16 in.	0.05	44.7	7/16
SS-QC4D-2-A	1/8 in.	0.05	44.7	7/16

#### 阳螺纹NPT



型号	螺纹尺寸	流量系数 (CV)	尺寸	
			mm	in.
			L	F
SS-QC4D-1-M	1/16 in.	0.05	40.9	7/16
SS-QC4D-2-M	1/8 in.	0.05	40.9	7/16

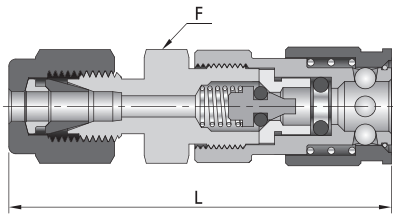
#### 阴螺纹NPT



型号	螺纹尺寸	流量系数 (CV)	尺寸	
			mm	in.
			L	F
SS-QC4D-1-F	1/16 in.	0.05	40.9	7/16
SS-QC4D-2-F	1/8 in.	0.05	40.9	7/16

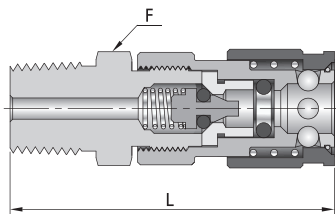
## 带阀管体

## 双卡套



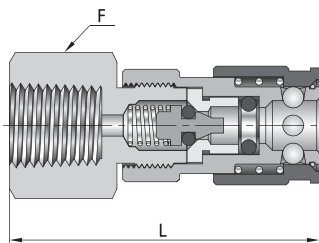
型号	接头尺寸	尺寸	
		mm	in.
		L	F
SS-QC4B-1-A	1/16 in.	38.1	7/16
SS-QC4B-2-A	1/8 in.	43.2	7/16

## 阳螺纹NPT



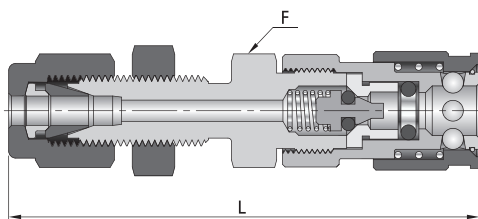
型号	螺纹尺寸	尺寸	
		mm	in.
		L	F
SS-QC4B-1-M	1/16 in.	36.1	7/16
SS-QC4B-2-M	1/8 in.	36.6	7/16

## 阴螺纹NPT



型号	螺纹尺寸	尺寸	
		mm	in.
		L	F
SS-QC4B-1-F	1/16 in.	36.3	7/16
SS-QC4B-2-F	1/8 in.	41.1	9/16

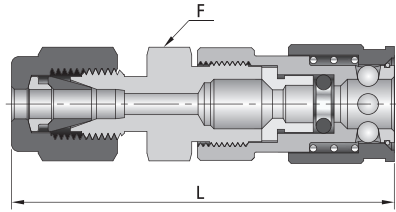
## 卡套穿板接头



型号	接头尺寸	尺寸			
		in.	mm		
		F	L	最小面板 孔径	最大面板 厚度
SS-QC4BB-2-A	1/8 in.	7/16	53.1	8.3	6.4

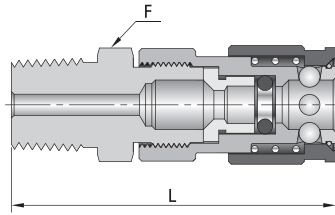
## 不带阀管体

## 双卡套



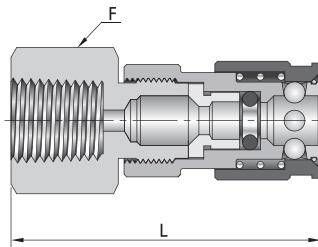
型号	接头尺寸	流量系数 (CV)	尺寸	
			mm	in.
			L	F
SS-QC4F-1-A	1/16 in.	0.06	38.1	7/16
SS-QC4F-2-A	1/8 in.	0.06	43.2	7/16

## 阳螺纹NPT



型号	螺纹尺寸	流量系数 (CV)	尺寸	
			mm	in.
			L	F
SS-QC4F-1-M	1/16 in.	0.06	36.1	7/16
SS-QC4F-2-M	1/8 in.	0.06	36.6	7/16

## 阴螺纹NPT



型号	螺纹尺寸	流量系数 (CV)	尺寸	
			mm	in.
			L	F
SS-QC4F-1-F	1/16 in.	0.06	36.3	7/16
SS-QC4F-2-F	1/8 in.	0.06	41.1	9/16

## 选型说明

SS - QC4 B S - 6M/4 - A/A - KZ

端口1/端口2

端口1/端口2

本体材质	
SS	316SS
316L	316LSS

系列
QC4

穿板
否
B 是

管茎和管体	
D	带阀管茎
B	带阀管体
S	不带阀管茎
F	不带阀管体

端口尺寸	
1	1/16 in.
2	1/8 in.
3M	3mm

端口形式	
A	双卡套
M	NPT阳螺纹
F	NPT阴螺纹
RC	ISO RC锥管阳螺纹
FRC	ISO RC锥管阴螺纹

密封材料	
	氟橡胶 (FKM)
HV	氟橡胶 (FKM高温型)
NB	丁腈橡胶 (NBR)
E	三元乙丙橡胶 (EPDM)
CR	氯丁橡胶 (CR)
KZ	全氟橡胶 (Kalrez)

注1: 选型代码为空的, 为默认选项, 在型号中不用体现

注2: 选型说明只为产品选型提供参考, 不能任意组合, 标准型号请参考型号尺寸表, 如不能满足您的技术要求, 请咨询anlok销售代表

清洗和包装:

AC-10: 一般工业用标准清洗和包装。

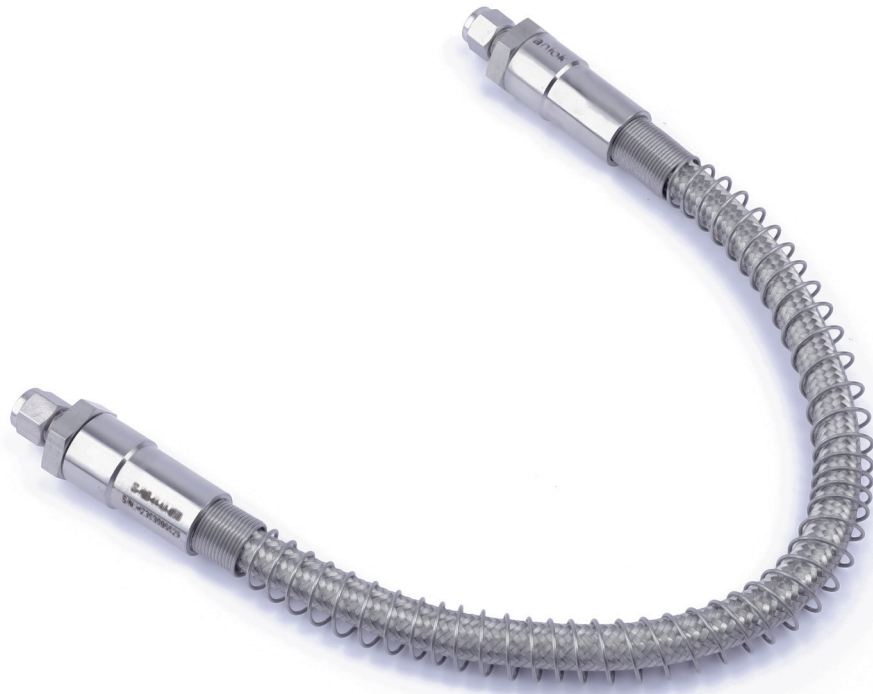
AC-12: 脱油脱脂, 氧环境用, 单层真空包装。

AC-11: 脱油脱脂处理, 应用高纯环境。双层真空包装

AC-10为默认标准, 不需要后缀。如需特殊清洗和包装在订购号后加-AC11或-AC12。

例如: SS-QC4B-2-A-AC12

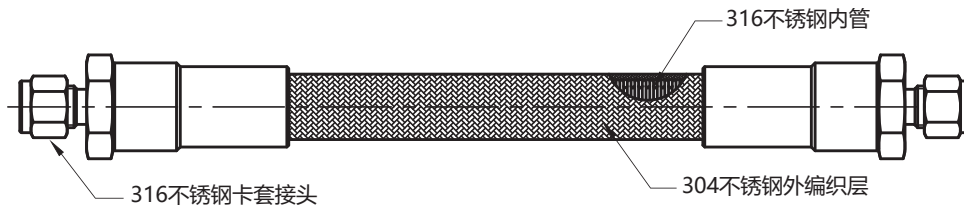
# 金属软管



# HMB系列 金属内衬金属编织软管

- 内管和接头材料：316不锈钢
- 外编织层材料：304不锈钢
- 工作压力可达：250 bar (3625 psig)
- 公称软管尺寸：1/4"至2"
- 工作温度：-200°C 至426°C (-325°F 至 800°F)

## 结构材料



## 选型说明

SS - HMB 6M - 6M/4 - A/A - M1000 - SR - SP

端口1/端口2

端口1形式/端口2形式

接头材质		系列	通径		端口尺寸		端口形式		总长度	选购件		选购件		
SS	316不锈钢	HMB	6M	6mm	2	1/8 in.	A	双卡套	M1000	1米	SR	防爆安全绳	SP	保护弹簧
316L	316L不锈钢		10M	10mm	4	1/4 in.	TA	卡套管	M2000	2米				
304	304不锈钢		15M	15mm	6	3/8 in.	M	NPT阳螺纹	M3000	3米				
321	321不锈钢				8	1/2 in.	F	NPT阴螺纹						
					12	3/4 in.	RC	ISO RC锥管阳螺纹						
					16	1 in.	FRC	ISO RC锥管阴螺纹						
					3M	3mm	GA	ISO 直管阳螺纹 (阳螺纹根部复合垫片密封)						
					6M	6mm	GB	ISO 直管阳螺纹 (阳螺纹根部垫片密封)						
					8M	8mm	G	ISO 直管阳螺纹 (阳螺纹顶部垫片密封)						
					10M	10mm	FG	ISO 直管阴螺纹						
					12M	12mm	MS	公制阳螺纹						
					14M	14mm	MF	公制阴螺纹						
					16M	16mm	UNF	SAE/MS阳螺纹						
					18M	18mm	OUNF	O型圈SAE/MS阳螺纹						
					20M	20mm	OM	O型圈NPT阳螺纹						
							UB	活接对焊						
							UG	ISO 直管阳螺纹活接						
							UFG	ISO 直管阴螺纹活接						
							UMS	公制阳螺纹活接						
							UMF	公制阴螺纹活接						
							MVCO	VCO阳螺纹接头						
							MVCR	VCR阳螺纹接头						
							UFGB	ISO直管阴螺纹球头活接						
							UMFB	公制阴螺纹球头活接						

注1：长度支持定制

注2：选型说明只为产品选型提供参考，如不能满足您的技术要求，请咨询anlok销售代表

清洗和包装：

AC-10：一般工业用标准清洗和包装。

AC-12：脱油脱脂，氧环境用，单层真空包装。

AC-11：脱油脱脂处理，应用高纯环境。双层真空包装

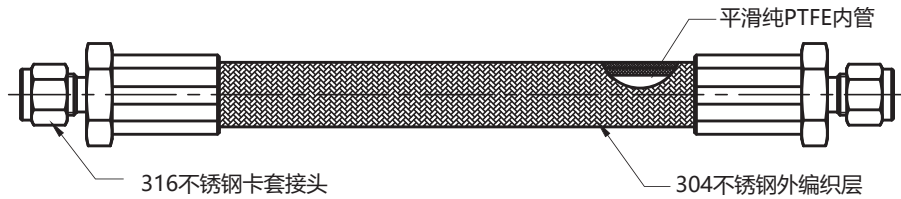
AC-10为默认标准，不需要后缀。如需特殊清洗和包装在订购号后加-AC11或-AC12。

例如：SS-HMB-6M-A-M3000-SR-SP-AC12

# HTB系列和LTB系列 PTFE内衬金属编织软管

- 内管材料：平滑纯PTFE
- 外编织层材料：304不锈钢
- 工作压力  
HTB系列：207 bar (3000 psig)  
LTB系列：25bar (363 psig)
- 公称软管尺寸：1/4"至1"
- 工作温度：-53°C至204°C (-65°F至400°F)

## 结构材料



## 选型说明

SS - HTB 6M - 6M/4 - A/A - M1000 - SR - SP

端口1/端口2

端口1/端口2

接头材质	
SS	316不锈钢
316L	316L不锈钢
304	304不锈钢
321	321不锈钢

系列	通径	
HTB	6M	6mm
LTB	10M	10mm
	15M	15mm

端口尺寸	
2	1/8 in.
4	1/4 in.
6	3/8 in.
8	1/2 in.
12	3/4 in.
16	1 in.
3M	3mm
6M	6mm
8M	8mm
10M	10mm
12M	12mm
14M	14mm
16M	16mm
18M	18mm
20M	20mm

端口形式	
A	双卡套
TA	卡套管
M	NPT阳螺纹
F	NPT阴螺纹
RC	ISO RC锥管阳螺纹
FRC	ISO RC锥管阴螺纹
GA	ISO 直管阳螺纹 (阳螺纹根部复合垫片密封)
GB	ISO 直管阳螺纹 (阳螺纹根部垫片密封)
G	ISO 直管阳螺纹 (阳螺纹顶部垫片密封)
FG	ISO 直管阴螺纹
MS	公制阳螺纹
MF	公制阴螺纹
UNF	SAE/MS阳螺纹
OUNF	O型圈SAE/MS阳螺纹
OM	O型圈NPT阳螺纹
UB	活接对焊
UG	ISO 直管阳螺纹活接
UFG	ISO 直管阴螺纹活接
UMS	公制阳螺纹活接
UMF	公制阴螺纹活接
MVCO	VCO阳螺纹接头
MVCR	VCR阳螺纹接头
UFGB	ISO直管阴螺纹球头活接
UMFB	公制阴螺纹球头活接

总长度	
M1000	1米
M2000	2米
M3000	3米

选购件	
SR	防爆安全绳

选购件	
SP	保护弹簧

注1：长度支持定制

注2：选型说明只为产品选型提供参考，如不能满足您的技术要求，请咨询anlok销售代表

清洗和包装：

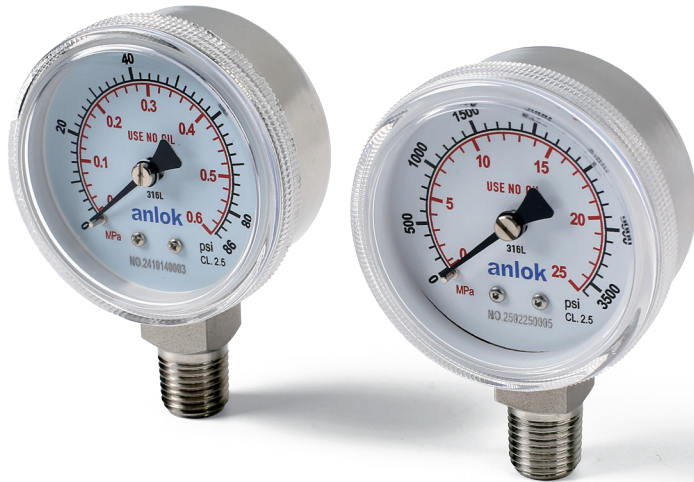
AC-10：一般工业用标准清洗和包装。

AC-12：脱油脱脂，氧环境用，单层真空包装。

AC-11：脱油脱脂处理，应用高纯环境。双层真空包装  
AC-10为默认标准，不需要后缀。如需特殊清洗和包装在订购号后加-AC11或-AC12。

例如：SS-HTB-6M-A-M3000-SR-SP-AC12

# 压力表



## PG系列不锈钢压力表

- PG1系列全不锈钢压力表广泛用于石油、化工、冶金、矿山、地面工程机械设备等；
- 充油型适用于动态压力和震动场合，测量各种腐蚀、非腐蚀性气体及液体介质压力；
- 备有50mm, 63 mm, 100 mm尺寸的表盘；
- 最高达15000 psi的测量范围；
- 有下端安装、下端向后安装或中心向后安装方式可选；
- 充硅油型可选。

### 技术参数

#### 精度

- 表盘直径 $\Phi 50$   
量程的 $\pm 2.5\%$
- 表盘直径 $\Phi 63$   
量程的 $\pm 1.6\%$
- 表盘直径 $\Phi 100$   
量程的 $\pm 1.6\%$

#### 测量范围

- 表盘直径 $\Phi 50$ : 0-1bar 至 0-400bar
- 表盘直径 $\Phi 63$ : 0-1bar 至 0-1000bar
- 表盘直径 $\Phi 100$ : 0-1bar 至 0-1000bar

#### 工作压力

- 表盘直径 $\Phi 50$   
静压: 75%满量程  
动压: 67%满量程  
瞬时压力: 100%满量程
- 表盘直径 $\Phi 63$   
静压: 75%满量程  
动压: 67%满量程  
瞬时压力: 100%满量程
- 表盘直径 $\Phi 100$   
静压: 100%满量程  
动压: 90%满量程  
瞬时压力: 130%满量程

#### 允许使用温度

- 环境温度  
未充液: -40 至 80°C (-40 至 176°F)  
充液: -20 至 80°C (-4 至 176°F)
- 介质温度  
未充液: -40 至 200°C (-40 至 392°F)  
充液: -40 至 150°C (-40 至 302°F)

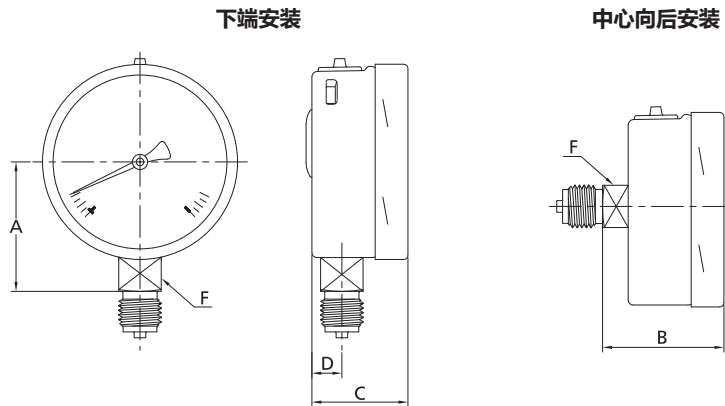
#### 防护等级

- IP 65

### 结构材料

元件	材料
端接	316 SS
外壳	304 SS
波登管	316 SS
表盘	铝
指针	铝
透镜	玻璃

## 外形尺寸



表盘尺寸 mm	尺寸, mm				
	A	B	C	D	F
50	36	36	27	8	14
63	42	40	32	9	14
100	61	47	38	12	14

图示尺寸仅供参考，可能会有改动。

## 量程代码

最小刻度	最大刻度			选型代码					表盘规格		
	刻度单位			单刻度			双刻度		50	63	100
	Psi	MPa	Bar	Psi	MPa	Bar	Psi(主),MPa(辅)	Psi(主),Bar(辅)			
真空 -1 bar	0	0	0	V0P	V0M	V0B	V0PM	V0PB	○	○	○
	15	0.1	1	V15P	V0.1M	V1B	V15PM	V15PB	○	○	○
	30	0.2	2	V30P	V0.2M	V2B	V30PM	V30PB	○	○	○
	60	0.4	4	V60P	V0.4M	V4B	V60PM	V60PB	○	○	○
	100	0.7	7	V100P	V0.7M	V7B	V100PM	V100PB	○	○	○
	160	1	10	V160P	V1M	V10B	V160PM	V160PB	○	○	○
	200	1.3	13	V200P	V1.3M	V13B	V200PM	V200PB	○	○	○
0	15	0	1	15P	0.1M	1B	15PM	15PB	○	○	○
	30	0	2	30P	0.2M	2B	30PM	30PB	○	○	○
	60	0	4	60P	0.4M	4B	60PM	60PB	○	○	○
	100	1	7	100P	0.7M	7B	100PM	100PB	○	○	○
	160	1	10	160P	1M	10B	160PM	160PB	○	○	○
	200	1	13	200P	1.3M	13B	200PM	200PB	○	○	○
	300	2	20	300P	2M	20B	300PM	300PB	○	○	○
	400	3	25	400P	2.5M	25B	400PM	400PB	○	○	○
	600	4	40	600P	4M	40B	600PM	600PB	○	○	○
	800	5	50	800P	5M	50B	800PM	800PB	○	○	○
	1000	7	70	1000P	7M	70B	1000PM	1000PB	○	○	○
	1500	10	100	1500P	10M	100B	1500PM	1500PB	○	○	○
	2000	13	130	2000P	13M	130B	2000PM	2000PB	○	○	○
	3000	20	200	3000P	20M	200B	3000PM	3000PB	○	○	○
	4000	25	250	4000P	25M	250B	4000PM	4000PB	○	○	○
	5000	35	350	5000P	35M	350B	5000PM	5000PB	○	○	○
	6000	40	400	6000P	40M	400B	6000PM	6000PB	○	○	○
8000	55	550	8000P	55M	550B	8000PM	8000PB	×	○	○	
10000	70	700	10000P	70M	700B	10000PM	10000PB	×	○	○	
15000	100	1000	15000P	100M	1000B	15000PM	15000PB	×	○	○	

○: 可选

×: 不可选

## 选型说明

PG1 - A - 63 - 4 - M - 30PM - SO

压力表系列	安装方式	表盘直径		接口尺寸		接口形式		表盘量程	是否冲硅油	
PG1	下端安装	50	50mm	4	1/4 in.	M	NPT阳螺纹	参考量程代码表		否
	A 中心向后安装	63	63mm	6	3/8 in.	G	ISO平行阳螺纹		SO	是
	B 下端向后安装	100	100mm	8	1/2 in.	MS	公制阳螺纹			
				6M	6mm	TA	卡套管			
				8M	8mm					
				10M	10mm					
				12M	12mm					
				M14*1.5						
				M20*1.5						

## 注:

- 1、所选量程应该是系统工作压力的2倍左右，系统工作压力应该处于量程的25~75%范围内；
- 2、最大压力值可能受到端口的限制；
- 3、不是所有的表盘量程和端口都适用于所有的型号；
- 4、双刻度压力表的刻度数值以主单位为准，辅助单位最大值仅供参考。例如：当最大量程为200Psi时，刻度盘主单位（Psi）最大值为200，则辅助单位（MPa）最大值可能为1.3或1.4。
- 5、“选型说明”用于说明anlok产品型号的组成规则，不适用于产品的具体选型，不能随意组合。如有疑问，请联系anlok授权销售代表。